



604E 83781

执行标准 GB/T 17540-2017
 请确保在使用机器之前阅读本说明书。阅读完本说明书之后，请妥善保管。
 制造商 富士施乐有限公司
 富士施乐(中国)有限公司 (仅限中国)
 北京市朝阳区曙光西里甲5号院22号楼5层501-507单元
 您可在中国任何地区拨打富士施乐免费服务热线电话：
 800-820-5146 (固定电话) 400-820-5146 (手机)

DocuPrint CP318 dw 彩色打印机



安装说明书 Setup Guide

- 安装前，请先阅读安全说明书。
- Before installation, read the Safety Guide.

1 检查包装内容 Check the contents

- 本说明书 This Guide
- 安全说明书 Safety Guide
- “软件/产品手册”光盘 "Software/Product Manual" disc
- 电源线 Power Cord
- 电话线 Telephone Cable
- 无线局域网适配器 Wireless LAN Adapter
- 操作面板标签* Operator Panel Label*

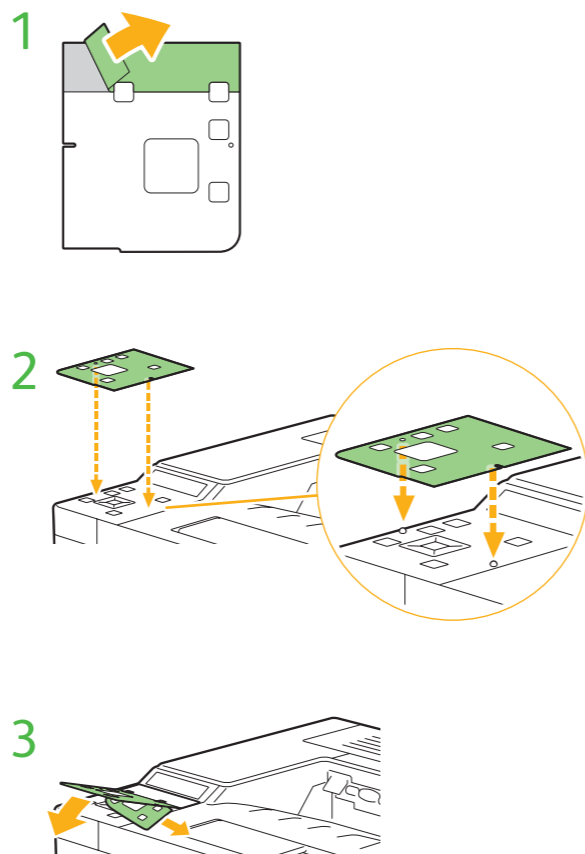
* 视国家或地区而定，可能不包含此物品。
 * This item may not be included depending on country or region.

- 准备USB电缆或以太网电缆。
- Prepare a USB cable or an Ethernet cable.

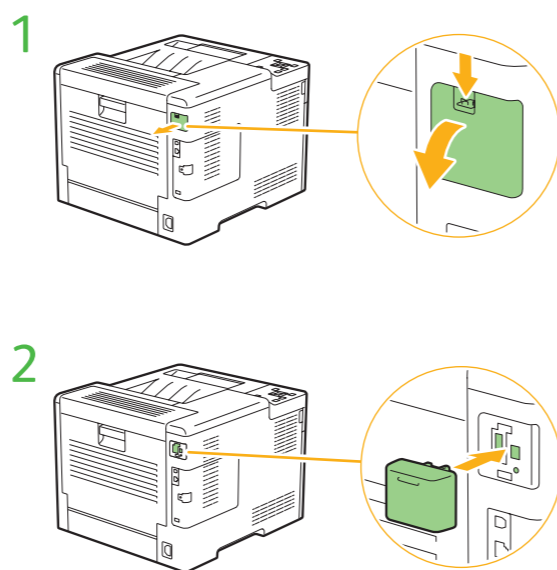
2 拆除包装材料 Remove the packing material

3 黏贴操作面板标签 Attach the operator panel label

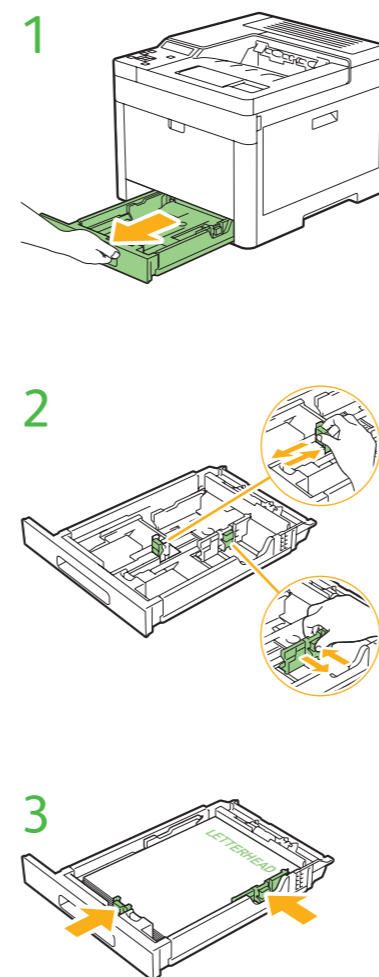
必要时黏贴操作面板标签。
 Attach the operator panel label as necessary.



4 安装无线局域网适配器 Install the wireless LAN adapter

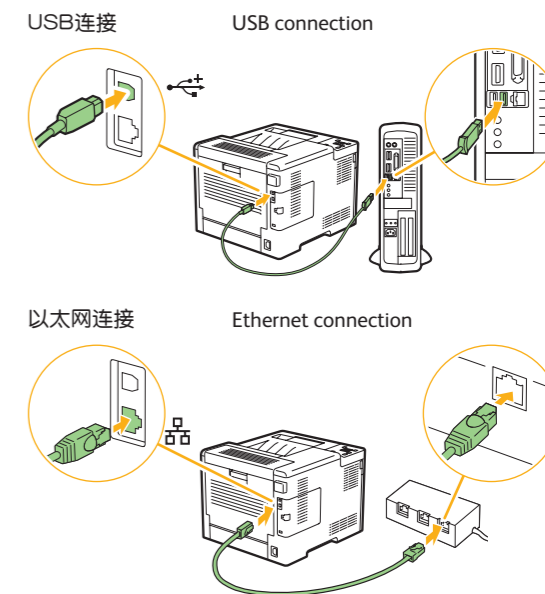


5 将纸张放入纸盘 Load paper in the tray



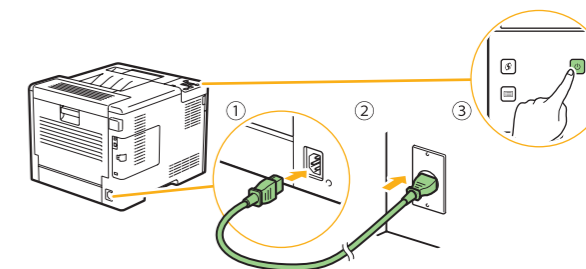
- 装入Legal尺寸的纸张时，延伸纸盘前部。详情请参阅“软件/产品手册”光盘上包含的**使用说明书**。
- When loading Legal-size paper, extend the front part of the tray. For more information, see *User Guide* included on the "Software/Product Manual" disc.

6 连接必要的电缆 Connect the necessary cables



- 对于无线连接，请勿连接以太网电缆。
- For wireless connection, do not connect the Ethernet cable.

7 开启打印机 Turn on the printer



- 如果计算机上显示[找到新的硬件向导]，则单击[取消]。
- If [Found New Hardware Wizard] appears on your computer, click [Cancel].

- 第一次开启打印机时，请根据所在环境配置显示语言、时区、日期和时间设置。详情请参阅“软件/产品手册”光盘上包含的**使用说明书**。
- When turning on the printer for the first time, configure the display language, time zone, date and time settings according to your environment. For more information, see *User Guide* included on the "Software/Product Manual" disc.

续反面 Continued overleaf

8 安装软件 Install software

1. 将“软件/产品手册”光盘插入计算机（仅限Windows®）。
1. Insert the "Software/Product Manual" disc into your computer (Windows® only).



- 有关如何为Mac OS X安装软件的信息，请参阅“软件/产品手册”光盘上包含的**使用说明书**。
- For information on how to install software for Mac OS X, see *User Guide* included on the "Software/Product Manual" disc.

2. 单击[快速安装]。
2. Click [Quick Setup].



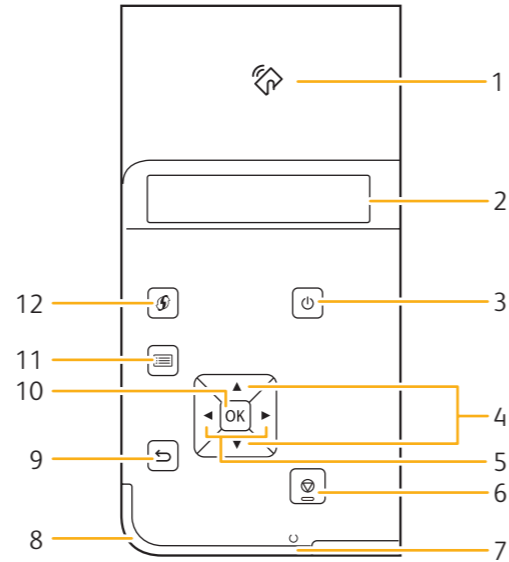
3. 选择[我接受许可协议中的条款]，然后单击[下一步]。
 3. Select [I accept the terms of the license agreement], and then click [Next].
- 打印机安装程序开始搜索您的打印机。
- The printer installer starts searching for your printer.



4. 找到打印机后，单击[安装]，然后按照屏幕指示完成设定。
4. After the printer is found, click [Install], and then follow the on-screen instructions to complete the setup.

设定已完成! Setup is Complete!

操作面板 Operator Panel



- 1 <NFC> 2 LCD面板
LCD Panel 3 <电源>按钮
<Power> button

- 4 按钮 5 按钮 6 <打印中止>按钮
<Cancel Job> button

- 7 打印就绪LED 8 状态LED 9 <返回>按钮
Ready LED Status LED <Back> button

- 10 按钮 11 <菜单>按钮 12 <WPS>按钮
OK button <Menu> button <WPS> button