

**Panduan Keselamatan**

**Catatan Keselamatan**

Sebelum menggunakan produk ini, bacalah "Catatan Keselamatan" dengan cermat demi keamanan penggunaan.

Produk ini dan bahan habis pakai yang dianjurkan telah diuji dan didapati mematuhi persyaratan keselamatan yang ketat termasuk persetujuan badan keselamatan dan kepatuhan terhadap standar lingkungan. Ikuti petunjuk berikut ini untuk keamanan penggunaan.

**PERINGATAN**

Setiap perubahan tanpa izin termasuk penambahan fungsi baru atau hubungan ke perangkat eksternal dapat tidak tercakup oleh garansi produk. Hubungi perwakilan Fuji Xerox setempat untuk mendapatkan informasi lebih lanjut.

Ikuti semua petunjuk peringatan yang tertera pada produk ini. Tanda peringatan mewakili petunjuk berikut:	
<b>BAHAYA</b>	Digunakan sebagai petunjuk yang apabila tidak dipatuhi sama sekali, dapat mengakibatkan kematian atau cedera parah ataupun cedera fatal, dan kemungkinan terjadinya hal ini relatif tinggi.
<b>PERINGATAN</b>	Digunakan sebagai petunjuk yang apabila tidak dipatuhi sama sekali, dapat mengakibatkan cedera parah atau cedera fatal.
<b>WASPADA</b>	Digunakan sebagai petunjuk yang apabila tidak dipatuhi secara mutlak, dapat menyebabkan cedera pada pengguna atau kerusakan pada mesin.
<p>⚠: Merupakan simbol untuk petunjuk yang harus diperhatikan saat menangani mesin. Ikuti petunjuk dengan sungguh-sungguh untuk menggunakan mesin dengan selamat.</p> <p>  Waspada              Mudah terbakar              Dapat meledak              Sengatan listrik              Permukaan panas              Benda bergerak              Jari terjepit         </p>	
<p>🚫: Merupakan simbol untuk hal-hal yang dilarang. Ikuti petunjuk dengan sungguh-sungguh untuk menghindari setiap tindakan yang berbahaya.</p> <p>  Dilarang              Dilarang menyalakan api              Jangan disentuh              Jangan digunakan di kamar mandi              Jangan disobek              Jauhkan dari air              Jangan memah sentuh dengan tangan basah         </p>	
<p>●: Merupakan simbol untuk hal-hal yang harus dilakukan. Ikuti petunjuk dengan sungguh-sungguh untuk menjalankan tugas-tugas penting ini.</p> <p>  Petunjuk              Lepas              Arde/Bumi         </p>	

**Keselamatan Penanganan Kelistrikan**

**PERINGATAN**

Produk ini harus dioperasikan dengan catu daya sebagaimana yang dinyatakan pada pelat spesifikasi produk. Hubungi PLN setempat untuk memastikan apakah catu daya Anda memenuhi kebutuhan spesifikasi produk.

**PERINGATAN: Hubungkan produk ini ke sirkuit dengan arde pelindung.**

Produk ini disertai dengan steker yang memiliki pin arde pelindung. Steker ini hanya dapat dipasang pada stopkontak listrik yang berarde. Ini adalah fitur keselamatan. Jika steker tersebut tidak cocok dengan stopkontaknya, hubungi instalatur listrik untuk mengganti stopkontak agar terhindar dari risiko sengatan listrik. Jangan pernah menggunakan steker adaptor berarde untuk menghubungkan produk ini ke stopkontak listrik yang tidak memiliki terminal sambungan arde.

Penyambungan konduktor arde yang kurang tepat dapat mengakibatkan sengatan listrik.

Hubungkan kabel daya langsung ke stopkontak listrik yang diarde. Untuk mencegah kondisi terlalu panas dan terbakar, jangan menggunakan kabel ekstensi, adaptor multi-steker, atau konektor multi-sambungan. Hubungi perwakilan Fuji Xerox setempat untuk memastikan apakah stopkontak listrik sudah diarde.

Hubungkan produk ini ke rangkaian cabang atau stopkontak yang memiliki kapasitas lebih tinggi dari taraf ukur ampere dan tegangan produk ini. Lihat pelat data pada panel belakang produk ini untuk keterangan taraf ukur ampere dan tegangan produk.

Jangan pernah menyentuh kabel daya dengan tangan basah. Hal itu dapat menimbulkan sengatan listrik.

Jangan meletakkan benda apa pun di atas kabel daya.

Pastikan sambungan steker senantiasa bersih dari debu. Lingkungan yang berdebu dan lembab dapat menimbulkan medan arus listrik singkat pada konektor. Hal ini dapat membentuk panas dan pada akhirnya menyebabkan kebakaran.

Untuk menghindari risiko sengatan listrik dan bahaya kebakaran, gunakan hanya kabel daya yang disertakan bersama produk ini atau kabel daya yang dirancang oleh Fuji Xerox.

Kabel daya tersebut dirancang khusus untuk digunakan pada produk ini.

Jangan menggunakannya untuk produk lain.

Jangan merusak atau mengotak-atik kabel daya. Tindakan merusak dan mengotak-atik dapat membentuk panas dan pada akhirnya menyebabkan sengatan listrik atau bahaya kebakaran.

Jika kabel daya ini rusak atau kawat terinsulasinya terpapar, hubungi perwakilan Fuji Xerox setempat untuk memperoleh penggantinya. Jangan menggunakan kabel yang rusak atau tidak berinsulasi agar terhindar dari risiko sengatan listrik dan bahaya kebakaran.

**WASPADA**

Cabut produk ini untuk mematikan daya sepenuhnya. Pasang produk ini di dekat stop kontak untuk memudahkan mencabutnya dalam keadaan darurat.

Sebelum membersihkan produk, jangan lupa mematikan mesin dan melepas kabelnya. Membersihkan mesin yang tidak dimatikan dapat menyebabkan sengatan listrik.

Ketika membersihkan produk ini, matikan produk dan papan sakelarnya (sirkuit cabang). Membersihkan mesin yang tidak dimatikan dapat menyebabkan sengatan listrik.

Jangan melepas atau memasang kembali kabel produk di saat sakelar daya dalam posisi hidup. Memasang dan melepas konektor yang masih dialiri listrik dapat merusak steker dan membentuk panas, sehingga pada akhirnya menyebabkan risiko terbakar.

Saat melepas kabel dari produk, pegang bagian steker bukan kabelnya, jika tidak, dapat merusak kabel dan menyebabkan sengatan listrik atau komponen terbakar.

**DocuPrint CM315 z**

Matikan mesin dan lepas kabelnya ketika (misalnya, fungsi faks) tidak digunakan selama akhir pekan atau hari libur panjang. Perlu diingat bahwa selama dimatikan, mesin tidak dapat menerima pesan faks.

**DocuPrint CP315 dw**

Jangan lupa untuk selalu mematikan dan melepas kabel mesin bila tidak digunakan selama akhir pekan atau hari libur panjang. Jika tidak, dapat menyebabkan penyusutan insulasi dan pada akhirnya menyebabkan sengatan listrik atau komponen terbakar.

Matikan produk sebulan sekali dan pastikan apakah

- kabel dayanya dihubungkan dengan kencang ke stopkontak listrik;
- steker terlalu sering panas, berkarat, atau bengkak;
- steker dan stopkontak listrik bersih dari debu; dan
- kabel daya sobek atau terkelupas.

Jika Anda melihat kondisi yang tak lazim, matikan dan cabut dulu kabel daya produk ini, kemudian hubungi perwakilan Fuji Xerox setempat.

**Instalasi Mesin**

**PERINGATAN**

Jangan menempatkan produk ini di mana orang dapat menginjak atau tersandung kabel dayanya. Gesekan atau tekanan yang berlebihan dapat membentuk panas, sehingga pada akhirnya menyebabkan sengatan listrik atau bahaya kebakaran.

**WASPADA**

Jangan pernah menempatkan produk ini di tempat-tempat berikut:

- Di dekat radiator atau sumber panas lainnya
- Di dekat bahan-bahan yang mudah menguap dan terbakar seperti tirai gordien
- Di sekitar lingkungan yang panas, lembab, berdebu, atau berventilasi buruk
- Di tempat yang terpapar sinar matahari langsung
- Di dekat tungku api atau penyejuk dan pelembab ruang

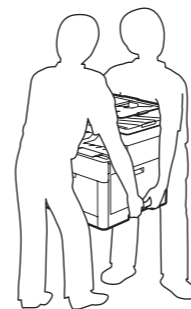
**DocuPrint CM315 z**

Berat produk ini adalah 30,6 kg (Unit Utama: 30,2 kg + Toner Awal: 0,4 kg). Saat memindahkannya, bawalah selalu dengan tim beranggotakan dua orang atau lebih untuk menghindari kesalahan penanganan atau cedera.

**DocuPrint CP315 dw**

Berat produk ini adalah 24,1 kg (Unit Utama: 23,7 kg + Toner Awal: 0,4 kg). Saat memindahkannya, bawalah selalu dengan tim beranggotakan dua orang atau lebih untuk menghindari kesalahan penanganan atau cedera.

Saat mengangkat produk ini, gunakan pegangan pada kedua sisi produk yang diangkat oleh dua orang. Jangan pernah mengangkat dengan memegang bagian lain. Hal ini akan mencegah Anda menjatuhkan produk dan mengalami sakit atau cedera punggung.



**DocuPrint CM315 z**

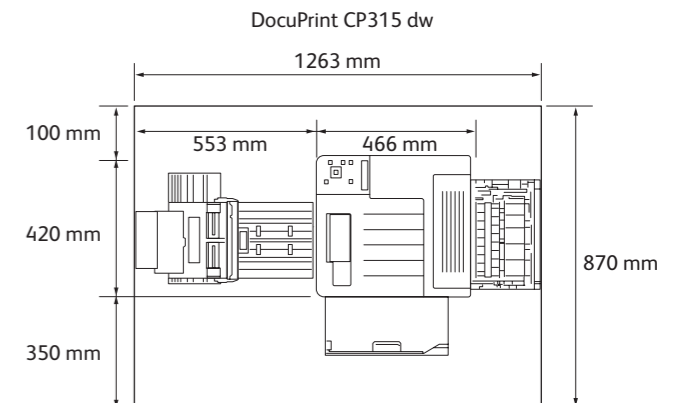
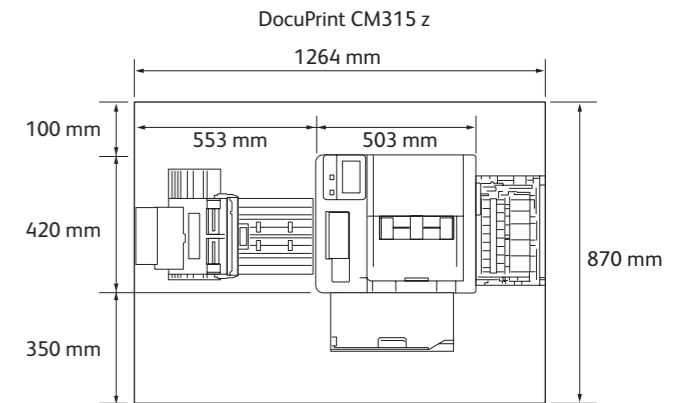
Tempatkan produk ini pada permukaan yang rata dan kokoh yang mampu menahan beban seberat 30,6 kg (Unit Utama: 30,2 kg + Toner Awal: 0,4 kg). Jika tidak, ketika dimiringkan, produk bisa roboh dan menyebabkan cedera.

**DocuPrint CP315 dw**

Tempatkan produk ini pada permukaan yang rata dan kokoh yang mampu menahan beban seberat 24,1 kg (Unit Utama: 23,7 kg + Toner Awal: 0,4 kg). Jika tidak, ketika dimiringkan, produk bisa roboh dan menyebabkan cedera.

Tempatkan produk ini di ruangan yang berventilasi baik. Jangan menghalangi ventilasi produk.

Jaga ruang bebas minimum berikut untuk ventilasi dan akses ke steker daya. Cabut kabel produk jika ada kondisi yang tak lazim.



Jangan memiringkan produk pada sudut lebih dari 10 derajat. Jika tidak, produk dapat roboh dan menyebabkan cedera.



Ilustrasi ini memperlihatkan DocuPrint CM315 z.

Selalu kunci roda-roda produk ini setelah pemasangan. Jika tidak, produk dapat roboh atau bergeser dan menyebabkan cedera.

Untuk mengikat kawat dan kabel jadi satu, gunakan pengikat kabel (kabel tis) dan tabung spiral yang disediakan Fuji Xerox. Karena jika tidak, dapat menyebabkan beberapa kerusakan.

## Lainnya

Untuk menjaga produk ini dalam kinerja dan kondisi yang baik, selalu gunakan produk di lingkungan berikut:

- Suhu: 10 – 32°C
- Kelembaban: 10 – 85 %

Ketika produk disimpan di ruang yang dingin dan kondisi ruang tersebut dengan cepat berubah hangat karena mesin pemanas, kondensasi embun dapat terbentuk di dalam produk sehingga menyebabkan hilang cetak sebagian pada saat pencetakan.

## Keselamatan Pengoperasian

### PERINGATAN

Prosedur pemeliharaan produk oleh operator dijelaskan dalam panduan pengguna yang diberikan bersama produk ini. Jangan melakukan prosedur pemeliharaan apa pun selain dari yang dijelaskan dalam panduan tersebut.

Rancangan keselamatan fitur-fitur produk ini tidak memperkenankan operator mengakses area-area yang berbahaya. Area berbahaya diisolir bagi akses operator dengan penutup atau komponen pelindung yang membutuhkan alat bantu saat melepasnya. Untuk mencegah sengatan listrik dan cedera, jangan pernah melepas penutup dan komponen pelindung itu.

Untuk menghindari sengatan listrik dan bahaya kebakaran, segera matikan produk dan cabut steker dalam kondisi berikut, kemudian hubungi perwakilan Fuji Xerox setempat.

- Produk mengeluarkan asap atau suhu permukaannya panas yang tak lazim.
- Produk mengeluarkan suara atau bau yang tak lazim.
- Kabel daya sobek atau terkelupas.
- Pemutus arus, sekering, atau perangkat keselamatan lainnya menjadi teraktifkan.
- Ada cairan yang tertumpah ke dalam produk.
- Produk terendam dalam air.
- Ada komponen produk yang rusak.

Jangan memasukkan benda apa pun ke dalam slot atau bukaan produk ini.

Jangan meletakkan apa pun di antara berikut ini di atas produk:

- Wadah berisi air seperti vas bunga atau cangkir kopi
- Komponen logam seperti staples atau klip kertas
- Benda-benda berat

Jika cairan tertumpah atau komponen logam terselip ke dalam produk, dapat timbul sengatan listrik atau kebakaran.

Jangan gunakan kertas yang dapat dilalui listrik seperti kertas origami, kertas karbon, atau kertas berpelapis konduktif. Jika terjadi kertas macet, kondisi ini dapat menyebabkan hubungan arus pendek sehingga pada akhirnya menyebabkan kebakaran.

Saat membersihkan produk ini, gunakan bahan pembersih yang khusus dibuat untuk produk ini. Bahan pembersih lain dapat menyebabkan kinerja produk menjadi buruk. Jangan pernah menggunakan bahan pembersih aerosol untuk mencegah produk tersulut api dan ledakan.

Jika Anda ingin melepaskan baki untuk mengeluarkan kertas macet, hubungi perwakilan Fuji Xerox setempat. Jangan menarik keluar baki, karena tindakan demikian bisa menyebabkan cedera.

Saat memutar media (mis., CD-ROM, DVD) yang disediakan bersama produk, selalu gunakan perangkat media yang diaktifkan media tersebut. Jika tidak, suara yang keras dapat merusak speakernya atau telinga Anda.

### WASPADA

Selalu ikuti seluruh petunjuk peringatan yang tertera pada produk maupun yang disertakan bersamanya. Agar terhindar dari risiko cedera akibat terbakar dan sengatan listrik, jangan pernah menyentuh area yang diberi tanda “Suhu Tinggi” atau “Tegangan Tinggi”.

Pastikan fungsi interlock pengaman (saling mengunci) kelistrikan dan mekanis selalu dalam keadaan aktif. Jauhkan sistem interlock pengaman dari benda-benda magnetis. Benda-benda magnetis dapat secara tak sengaja mengaktifkan produk dan menyebabkan cedera atau sengatan listrik.

Jangan mencoba mengeluarkan lembar kertas atau potongan kertas yang tersangkut jauh di dalam produk, terutama kertas yang tergulung di sekitar unit peleburan atau rol pemanas. Jika ini dilakukan dapat terjadi cedera atau kebakaran. Segera matikan produk dan hubungi perwakilan Fuji Xerox setempat.

DocuPrint CM315 z

Jangan menekan terlalu kuat untuk menahan dokumen yang tebal pada kaca pemindai. Tindakan demikian dapat membuat kaca pecah dan menyebabkan cedera.

Untuk memindahkan produk ini ke lokasi lain, hubungi perwakilan Fuji Xerox setempat.

Sediakan ventilasi yang baik saat mengoperasikan mesin dalam waktu yang lama atau selama melakukan pemotokopian dalam jumlah besar. Ventilasi yang buruk dapat mempengaruhi lingkungan udara ruangan kantor akibat dari bau yang berasal dari zat ozon pada mesin.

Sediakan ventilasi yang baik untuk memastikan lingkungan kerja yang aman dan nyaman.

## Bahan habis-pakai

### PERINGATAN

Simpan semua bahan habis-pakai sesuai dengan petunjuk yang diberikan pada kemasan atau wadahnya.

Jangan pernah menggunakan alat pengisap debu untuk membersihkan tumpahan toner maupun sisa-sisa toner yang terdapat pada produk, kartrid toner, atau kotak limbah toner.

Toner dapat tersulut oleh percikan listrik di dalam alat pengisap debu dan menyebabkan ledakan.

Gunakan kuas atau kain basah untuk mengangkat tumpahan. Jika tumpahan toner cukup banyak, hubungi perwakilan Fuji Xerox setempat.

Jangan sekali-kali membuang kartrid toner ke dalam api. Sisa toner di dalam kartrid dapat tersulut api dan menyebabkan cedera terbakar atau ledakan.

Jika Anda memiliki kartrid toner bekas yang sudah tidak digunakan, hubungi perwakilan Fuji Xerox setempat untuk informasi pembuangannya.

Jangan sekali-kali melemparkan kotak limbah toner bekas ke dalam nyala api. Toner dapat tersulut api dan menyebabkan cedera terbakar atau ledakan.

Jika Anda memiliki kotak limbah toner bekas yang tidak digunakan, hubungi perwakilan Fuji Xerox setempat untuk informasi pembuangannya.

### WASPADA

Jauhkan kartrid drum dan kartrid toner dari jangkauan anak-anak. Jika seorang anak secara tak sengaja menelan toner, bantu anak itu untuk memuntahkannya, cuci mulutnya dengan air, beri minum air, kemudian segera bawa ke dokter.

Saat mengganti kartrid drum atau kartrid toner, berhati-hatilah agar jangan sampai tonernya tumpah. Jika toner tertumpah, jangan sampai terkena pakaian, kulit, mata, dan mulut serta saluran pernapasan.

Jika toner yang tumpah mengenai kulit atau kain, bilaslah dengan sabun dan air.

Jika partikel toner mengenai mata, cuci mata dengan air yang banyak selama minimal 15 menit hingga iritasinya hilang. Konsultasikan dengan dokter jika perlu.

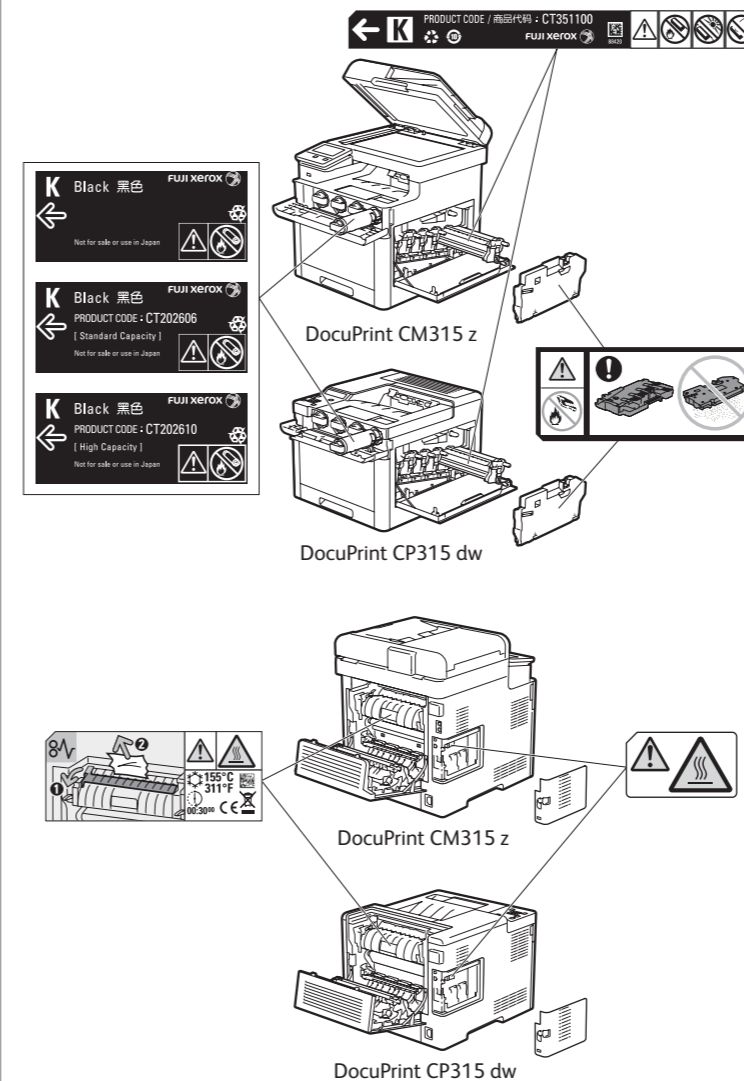
Jika partikel toner terhirup, segera pindah ke lokasi yang berudara segar dan kumurlah dengan air.

Jika toner tertelan, muntahkan, kumur dengan air, lalu minum air yang banyak dan segera konsultasikan dengan dokter.

## Label Peringatan dan Perhatian

Selalu ikuti semua petunjuk peringatan yang tertera di atau disertakan dengan produk ini.

Untuk menghindari risiko cedera luka bakar dan kejutan listrik, jangan sekali-kali menyentuh area yang memiliki tanda “Suhu Tinggi” atau “Voltase Tinggi”.



## Lingkungan

- Untuk perlindungan terhadap lingkungan dan efisiensi penggunaan sumber daya, Fuji Xerox menggunakan kembali setiap kartrid toner, kotak limbah toner dan kartrid drum yang dikembalikan oleh konsumen untuk membuat suku cadang daur ulang, mendaurulang bahan-bahan, atau melakukan pemulihan energi.
- Pembuangan untuk kartrid toner, kotak limbah toner dan kartrid drum yang sudah tidak lagi terpakai harus dilakukan dengan cara yang benar. Jangan membuka kartrid toner dan kartrid drum. Kembalikan komponen tersebut ke perwakilan Fuji Xerox setempat.

## Regulasi

### PERINGATAN

Produk ini mengemisikan gelombang elektromagnet lemah. Jika Anda menggunakan perangkat medis implan (mis. alat pacu jantung) dan perangkat Anda mengalami kekacauan, segeralah menjauh dari produk ini dan konsultasikan dengan dokter.

## Informasi Peraturan untuk RFID

Produk ini mengandung perangkat sistem Identifikasi Frekuensi Radio (RFID) dan produk ini bersertifikasi memenuhi hukum dan/atau peraturan setempat yang berlaku.

## Emisi Frekuensi Radio (Kelas B)

Produk ini telah teruji dan dinyatakan memenuhi batasan untuk perangkat digital Kelas B, sesuai dengan Standar Internasional untuk Interferensi Elektromagnetik (CISPR Publ. 22) dan Undang-undang Komunikasi-radio 1992 di Australia/Selandia Baru. Batasan-batasan ini dirancang untuk memberikan perlindungan sewajarnya terhadap interferensi berbahaya untuk instalasi di lingkungan rumah tangga. Produk ini menghasilkan, menggunakan, dan dapat memancarkan energi frekuensi radio, dan jika tidak diinstal dan digunakan sesuai petunjuknya, dapat menyebabkan interferensi berbahaya pada komunikasi radio. Namun, tidak ada jaminan bahwa interferensi tersebut tidak akan terjadi dalam instalasi tertentu. Jika produk ini tidak menyebabkan interferensi berbahaya terhadap sistem penerimaan radio atau televisi, yang dapat dipastikan dengan mematiakan kemudian menyalakan kembali produk ini, pengguna dianjurkan untuk berusaha memperbaiki terlebih dahulu interferensi tersebut dengan satu atau beberapa tindakan berikut:

- Mengubah arah atau posisi antena penerimaan.
- Memberi tambahan jarak ruang antara produk dan unit penerima.
- Menghubungkan produk ini ke stopkontak pada rangkaian yang berbeda dari mana unit penerima dihubungkan.
- Menghubungi penyalur produk atau teknisi radio/TV yang berpengalaman untuk memperoleh bantuan.

Perubahan dan modifikasi pada produk yang tidak secara spesifik disetujui oleh Fuji Xerox dapat membatalkan hak pengguna mengoperasikan produk ini.

## Fotokopi dan Cetakan Ilegal

Memfotokopi atau mencetak dokumen tertentu mungkin melanggar hukum di negara Anda. Hukuman pidana berupa denda atau kurungan mungkin dikenakan pada mereka yang bersalah. Berikut adalah contoh item-item yang mungkin melanggar hukum apabila difotokopi atau dicetak di negara Anda.

- Uang
- Devisa tunai dan cek
- Surat berharga dan sekuritas bank dan pemerintah
- Paspor dan kartu identifikasi
- Materi berhak cipta atau merek dagang tanpa izin dari pemilik
- Prangko dan surat berharga lainnya

Daftar ini tidak bersifat inklusif dan kami tidak bertanggung jawab apabila daftar ini tidak lengkap atau akurat. Jika ragu, hubungi penasihat hukum Anda.