

DocuPrint CP315 dw

사용설명서



Adobe 및 PostScript는 미국 또는 기타 국가에서 Adobe Systems Incorporated의 등록 상표 또는 상표입니다.

Microsoft, Windows Vista, Windows, Windows Server 및 Internet Explorer는 미국 또는 기타 국가에서 Microsoft Corporation의 상표입니다.

AirPrint, AirPrint 로고, Bonjour, iPhone, Mac OS 및 OS X는 미국 및 기타 국가에 등록된 Apple Inc.의 상표입니다.

Google, Google Chrome, Google Cloud Print, Google Drive, Google Play, Android 및 Gmail는 Google Inc.의 등록 상표 또는 상표입니다.

기타 모든 제품/브랜드 이름은 해당 소유자의 상표 또는 등록 상표입니다.

Microsoft 제품 스크린샷은 Microsoft Corporation의 허가를 받아 재인쇄한 것입니다.

이 설명서에서는 안전 지침이 ⚠ 기호로 표시되어 있습니다. 절차를 시행하기 전에 항상 안전 지침을 읽고 따라 주십시오.

사용 여부에 관계없이 지폐, 주식 및 증권 또는 이와 유사한 다른 모든 문서를 복사하는 것은 위법일 수 있습니다.

Fuji Xerox는 컴퓨터 바이러스 또는 해킹으로 인한 기계 고장을 책임지지 않습니다.

중요

- 1 이 설명서는 저작권법의 보호를 받습니다. 저작권법에 의거하여 당사의 서면 동의 없이 이 설명서의 전체 또는 일부를 복사하거나 수정할 수 없습니다.
- 2 이 설명서의 일부는 사전 통지 없이 변경될 수 있습니다.
- 3 궁금한 사항이나 오자, 탈자 또는 누락된 페이지가 있으면 당사로 의견을 보내주십시오.
- 4 이 설명서에 명시되어 있지 않은 절차는 시행하지 마십시오. 허가되지 않은 조작은 고장이나 사고를 유발할 수 있습니다. 당사는 허가되지 않은 조으로 인해 발생한 문제에 대해 책임지지 않습니다.
- 5 이 제품의 수출은 일본의 외환 거래 및 무역에 관한 법률 및 미국의 수출 관리 규정에 따라 엄격히 관리됩니다.

Xerox, Xerox and Design, Fuji Xerox and Design뿐만 아니라 CentreWare는 일본 및/또는 기타 국가에서 Xerox Corporation의 등록 상표이거나 상표입니다.

DocuPrint는 Fuji Xerox Co., Ltd.의 등록 상표입니다.

서문

DocuPrint CP315 dw를 구입해 주셔서 감사합니다.

본 설명서는 프린터를 처음으로 사용하는 사용자를 위한 것이며 인쇄 기능에 대해 필요한 모든 조작 정보를 제공합니다.

본 설명서를 숙지하셔서 이 프린터의 최적의 성능을 발휘할 수 있도록 해 주십시오.

본 설명서에서는 사용자가 컴퓨터 조작 및 네트워크 운영과 구성에 대한 기본적인 내용을 잘 알고 있다고 가정합니다.

본 설명서를 읽은 후에는 나중에 참고할 수 있도록 가까운 안전한 곳에 보관해 주십시오.

Fuji Xerox Co., Ltd.

목차

서문	3
1 시작하기 전에	7
1.1 설명서의 종류	8
1.1.1 프린터와 함께 제공된 설명서	8
1.1.2 액세스리 옵션이 포함된 설명서	8
1.2 이 설명서에 관하여	9
1.2.1 구성	9
1.2.2 용어 설명	9
1.3 프린터 개요	11
1.3.1 앞면, 내부 및 뒷면	11
1.3.2 조작부	13
2 프린터 설정	15
2.1 Wi-Fi 어댑터 연결	16
2.2 프린터 전원 켜기/끄기	17
2.2.1 프린터 켜기	17
2.2.2 프린터 끄기	18
2.2.3 조작부에서 초기 설정	18
2.3 컴퓨터 또는 네트워크에 프린터 연결	19
2.3.1 개요	19
2.3.2 무선 네트워크에 연결	20
2.3.3 유선 (이더넷) 네트워크에 연결	23
2.3.4 USB 로 컴퓨터에 연결	23
2.3.5 Windows® 용 소프트웨어 설치	23
2.3.6 Mac OS X 용 소프트웨어 설치	27
2.3.7 Linux 컴퓨터에 프린터 드라이버 설치 (CUPS)	28
2.4 휴대 장치에 프린터 연결하기	29
2.4.1 Wi-Fi Direct	29
2.4.2 Print Utility	32
2.4.3 AirPrint	32
2.4.4 Google Cloud Print	33
2.4.5 Mopria 프린트 서비스	35
2.5 IP 주소 설정	37
2.5.1 프린터에 IP 설정 할당	37
2.5.2 IP 설정 확인	38
3 프린터 사용	40
3.1 조작부 사용	41
3.1.1 언어 변경	41
3.1.2 조작부 잠금	41
3.2 프린터 메뉴 이해	43
3.2.1 [연결된 장치]	43
3.2.2 [리포트 / 리스트]	43
3.2.3 [사용 매수]	44
3.2.4 [관리자 메뉴]	44
3.2.5 [트레이 설정]	60
3.2.6 [조작부 언어]	60
3.3 CentreWare Internet Services	61
3.3.1 CentreWare Internet Services 사용 준비	61
3.3.2 CentreWare Internet Services 시작	61
3.3.3 프린터 메뉴에 대한 액세스 관리	62

3.4	소비 전력 최소화	63
3.4.1	절전 모드로 전환됩니다	63
3.4.2	프린터가 절전 모드로 전환하기 전 경과 시간 변경	63
3.5	용지 가이드라인	64
3.5.1	지원되는 용지	64
3.5.2	지원 용지 무게	67
3.5.3	권장 용지	67
3.5.4	허용되지 않는 용지	67
3.5.5	용지 보관 지침	68
3.6	용지 보급	69
3.6.1	보급하기 전에	69
3.6.2	트레이 1 및 550 매 트레이 옵션에 용지 보급	69
3.6.3	수동 트레이에 인쇄 용지 보급	72
3.6.4	봉투 보급	75
3.6.5	레터헤드, 인쇄 양식 및 천공지 보급	77
3.6.6	트레이 연결	77
4	인쇄	78
4.1	기본 인쇄	79
4.1.1	컴퓨터에서 인쇄	79
4.1.2	인쇄 작업 취소	79
4.1.3	흑백으로 컬러 작업 인쇄	79
4.1.4	저장된 인쇄	80
4.1.5	인쇄 설정 변경	82
5	내 프린터 알기	83
5.1	프린터 소프트웨어의 이해	84
5.1.1	개요	84
5.1.2	소프트웨어 업데이트	84
5.2	프린트 집계 관리	85
5.2.1	개요	85
5.2.2	등록된 사용자만 인쇄 허용	86
5.2.3	등록된 각 사용자에게 대한 인쇄 제한 설정	88
5.2.4	계정 정보 없는 인쇄 작업 허용	94
5.2.5	인쇄 사용량 확인	95
5.3	디지털 인증서 사용	96
5.3.1	인증서 관리	96
5.3.2	기능 설정	99
5.4	프린터 메시지 이해	103
6	프린터 관리	107
6.1	프린터 관리	108
6.1.1	CentreWare Internet Services 로 프린터 관리	108
6.1.2	이메일로 프린터 상태 확인	108
6.2	공급품 소개	111
6.2.1	공급품	111
6.2.2	공급품 상태 확인	111
6.2.3	공급품 주문	112
6.2.4	용지 보관	112
6.2.5	소모품 보관	112
6.3	소모품 교체	113
6.3.1	토너 카트리지 교체	113
6.3.2	드럼 카트리지 교체	115
6.3.3	페토너통 교체	120

6.4	프린터 청소	123
6.4.1	프린터 내부 청소	123
6.5	프린터 이동	132
6.6	Wi-Fi 어댑터 및 액세스리 옵션 제거	133
6.6.1	550 매 트레이 옵션 제거	133
6.6.2	캐비닛 제거	134
6.6.3	550 매 트레이 옵션 및 캐비닛 제거	136
6.6.4	Wi-Fi 어댑터 제거	140
6.7	인쇄된 페이지 수 계산	143
6.7.1	사용매수별 확인	143
6.7.2	사용자별 확인	143

7 문제 해결 144

7.1	걸린 용지 제거	145
7.1.1	용지 걸림 위치 확인	145
7.1.2	수동 트레이 및 트레이 1 에서 용지 걸림 제거	145
7.1.3	뒷커버 내부에서 용지 걸림 제거	147
7.1.4	550 매 트레이 옵션에서 용지 걸림 제거	151
7.2	가능한 문제 및 해결책	153
7.2.1	기본적인 프린터 문제	153
7.2.2	디스플레이 문제	153
7.2.3	인쇄 문제	153
7.2.4	인쇄 품질 문제	155
7.2.5	용지 걸림 / 정렬 문제	168
7.2.6	소음	172
7.2.7	디지털 인증서 문제	173
7.2.8	무선 문제	174
7.2.9	Wi-Fi Direct 문제	174
7.2.10	설치된 550 매 트레이 옵션 관련 문제	175
7.2.11	기타 문제	175
7.3	서비스 요청	176
7.4	도움말 참조	177
7.4.1	조작부 메시지	177
7.4.2	제품 정보 취득	177

부록 178

기술 규격	179
550 매 트레이 옵션	182
비정품 모드	183
Fuji Xerox에 연락	184
기술 지원 정책	184
온라인 서비스	184

1 시작하기 전에

1.1	설명서의 종류.....	8
1.2	이 설명서에 관하여.....	9
1.3	프린터 개요	11

1.1 설명서의 종류

1.1.1 프린터와 함께 제공된 설명서

안전 설명서

프린터를 사용하기 전에 알 필요가 있는 정보와 프린터를 안전하게 조작하는 방법에 대해서 설명합니다.

설치 설명서

프린터 설정 방법을 단계별 지침으로 설명합니다.

사용설명서(본 설명서)("소프트웨어/제품 설명서" 디스크)

인쇄뿐 아니라 각종 기능 설정을 준비하는 방법에 대해 설명합니다. 조작부 메뉴, 문제 해결 조언 및 보수 정보도 포함합니다.

1.1.2 액세서리 옵션이 포함된 설명서

액세서리 옵션은 이 제품에 사용할 수 있습니다. 액세서리 옵션은 본 제품을 설치하는 절차를 설명하는 설치 설명서와 함께 제공됩니다.

1.2 이 설명서에 관하여

이 설명서는 프린터 입문 사용자를 위해 제작된 것입니다. 프린터 기능에 대한 기본 동작을 설명합니다.



- 참고
- 달리 명시하지 않는 한 이 설명서에서 컴퓨터에 대한 절차는 Microsoft® Windows® 7 및 OS X 10.11을 사용하여 설명합니다.

1.2.1 구성

본 설명서는 다음과 같은 단원으로 구성됩니다.

1 시작하기 전에 (7 페이지)

조작 기능에 앞서 프린터에 대한 기본 정보를 설명합니다.

2 프린터 설정 (15 페이지)

프린터를 컴퓨터와 네트워크에 연결하고 소프트웨어를 컴퓨터에 설치하는 방법에 대해 설명합니다.

3 프린터 사용 (40 페이지)

프린터 또는 컴퓨터 화면에 대한 정보, 지원 용지 및 용지 보급 방법을 설명합니다.

4 인쇄 (78 페이지)

각종 기능을 사용하여 문서를 인쇄하는 방법을 설명합니다.

5 내 프린터 알기 (83 페이지)

소프트웨어 및 고급 기능에 대한 정보를 설명합니다.

6 프린터 관리 (107 페이지)

프린터 청소 등 프린터를 관리하는 방법에 대해 설명합니다.

7 문제 해결 (144 페이지)

프린터 문제에 대한 문제 해결 요령에 대해 설명합니다.

부록 (178 페이지)

프린터 사양 및 지원 정보를 설명합니다.

1.2.2 용어 설명

- 이 설명서에서 "컴퓨터"는 개인용 컴퓨터 또는 워크스테이션을 말합니다.
- 이 설명서에 표시된 스크린샷은 완전 구성된 프린터에 적용되기 때문에 사용 중인 구성을 정확히 표현하는 것은 아닙니다.
- 이 설명서는 다음 기호를 사용합니다.



중요

알아야 하거나 작업 전 미리 알아야 하는 중요한 정보를 나타냅니다.



참고

작업에 대한 유용한 추가 정보를 나타냅니다.



참조

참조 단원 또는 문서를 나타냅니다.

" "

- 이 설명서에는 상호 참조가 포함되어 있습니다.
- DVD-ROM, 조작부 메시지, 입력 텍스트의 이름입니다.

XXX 설명서

참조 설명서의 이름을 나타냅니다.

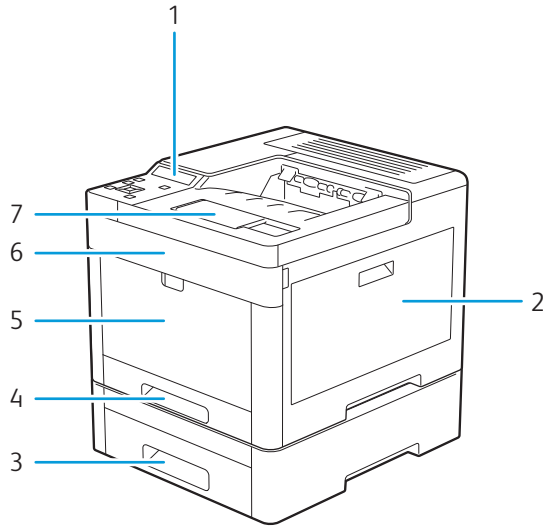
[]

- 조작부 화면에 표시되는 화면 이름, 버튼 및 메뉴입니다.
- 컴퓨터 화면에 표시되는 버튼, 메뉴, 폴더, 창 또는 대화 상자입니다.

1.3 프린터 개요

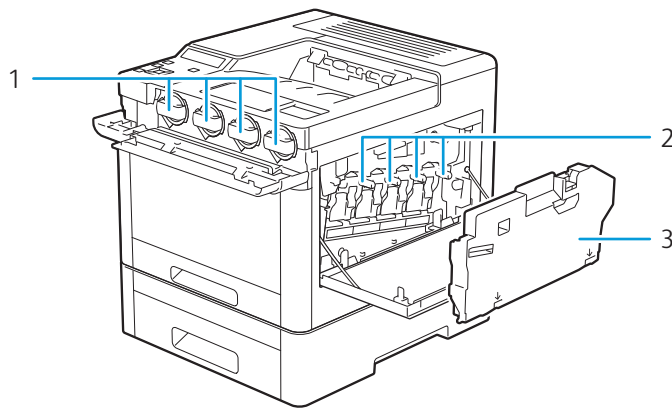
1.3.1 앞면, 내부 및 뒷면

앞면



1	조작부	5	수동 트레이
2	오른쪽 커버	6	앞커버
3	550매 트레이 옵션 (트레이2)	7	배출 트레이 연장 받침대
4	트레이1		

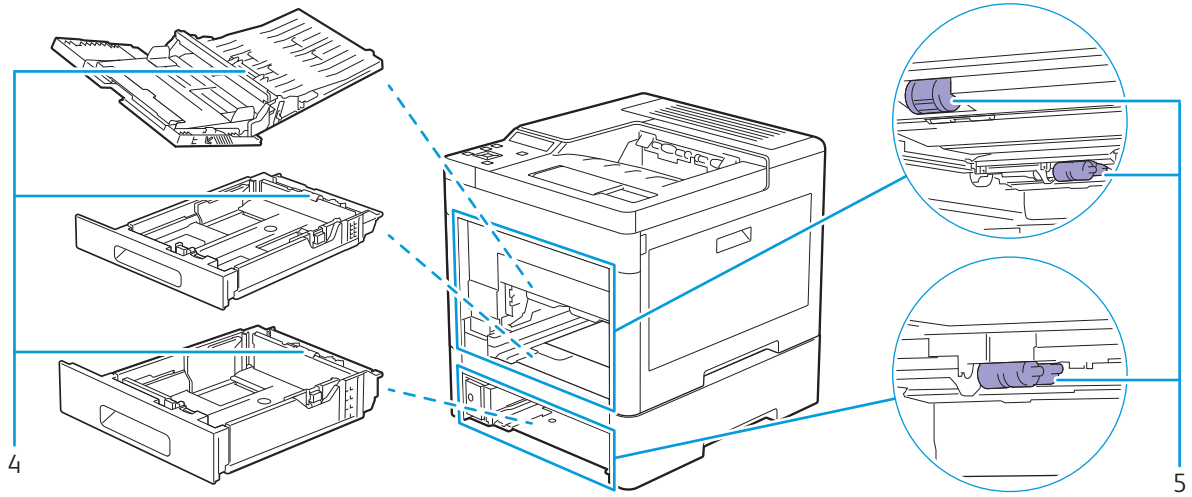
내부



1	토너 카트리지
2	드럼 카트리지
3	폐토너통

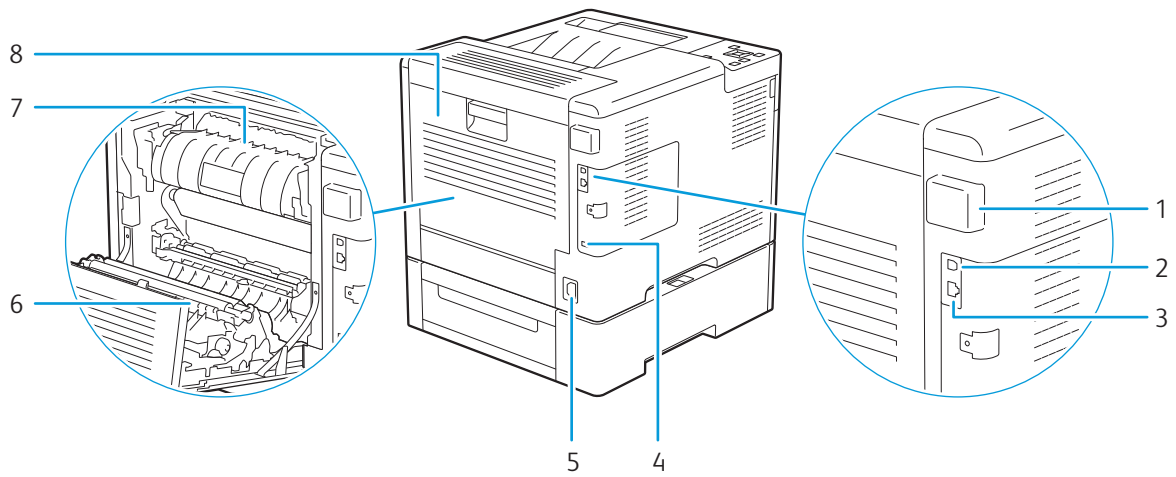
참고

- 프린터가 작동 중일 때는 토너 카트리지를 꺼내거나 넣지 마십시오.



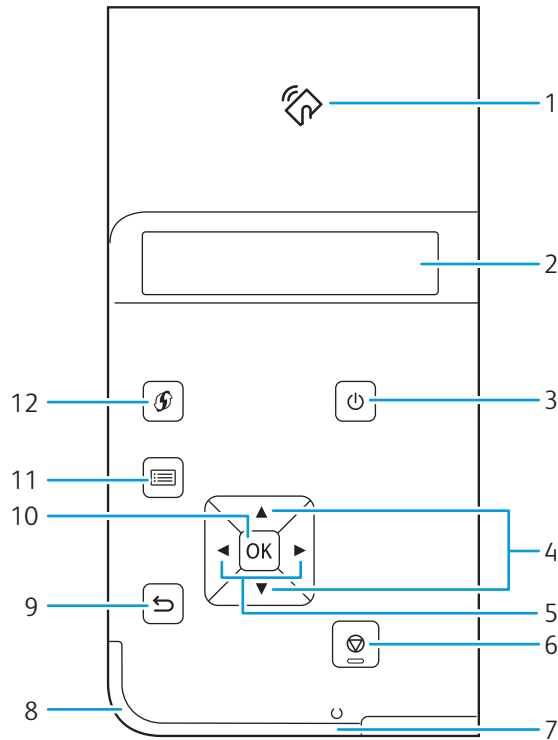
-
- 4 지연 롤러
-
- 5 용지 이송 롤러
-

뒷면




-
- | | |
|--------------------|-----------|
| 1 Wi-Fi 어댑터 | 5 전원 커넥터 |
| 2 USB 포트 | 6 양면인쇄 장치 |
| 3 Ethernet 포트 | 7 정착부 |
| 4 Kensington 잠금 슬롯 | 8 뒷커버 |
-

1.3.2 조작부



1	<NFC>	장치를 리더에 대거나 위에서 흔들면 프린터와 NFC 기능이 있는 장치 사이에서 통신을 시작합니다.
	참고	<ul style="list-style-type: none"> • NFC 감지는 장치 유형에 따라 달라질 수 있습니다.
2	LCD 패널	다양한 설정, 지시 내용, 오류 메시지를 보여줍니다.
3	<전원> 버튼	프린터를 켜고 끄거나 프린터 모드를: 대기 및 절전으로 전환합니다.
	참조	<ul style="list-style-type: none"> • 프린터 켜기/끄기에 대한 자세한 내용은 "프린터 전원 켜기/끄기 (17 페이지)" 단원을 참조하십시오. • 절전 모드에 대한 자세한 내용은 "소비 전력 최소화 (63 페이지)" 단원을 참조하십시오.
4	▲▼버튼	메뉴 모드에서 메뉴 또는 항목을 스크롤합니다. 이 버튼을 눌러 번호 또는 암호를 입력합니다.
5	◀▶버튼	메뉴 모드의 하위 메뉴 또는 설정 값을 선택합니다.
6	<프린트중지> 버튼	현재 인쇄 작업을 취소하거나 입력한 값을 삭제합니다.
7	프린트가능 LED	프린터가 준비 상태이면 흰색 불이 켜지고 데이터가 처리 중이면 흰색 불이 깜박입니다.
8	LED 상태	프린터가 휴대 장치로부터 확인 신호를 수신하면 파란색으로 깜박입니다. 오류가 발생하면 주황색으로 깜박입니다.
9	<뒤로> 버튼	메뉴 모드의 상위 메뉴에서 인쇄 모드로 전환합니다. 메뉴 모드의 하위 메뉴에서 메뉴 상위 계층으로 돌아갑니다.
10	버튼	선택한 메뉴나 항목을 표시하고 메뉴 모드에서 선택한 값을 확정합니다.
11	<메뉴> 버튼	상위 메뉴로 돌아갑니다.
12	<WPS> 버튼	와이파이 보호 설정(누름 버튼 구성)을 시작합니다.

 참고

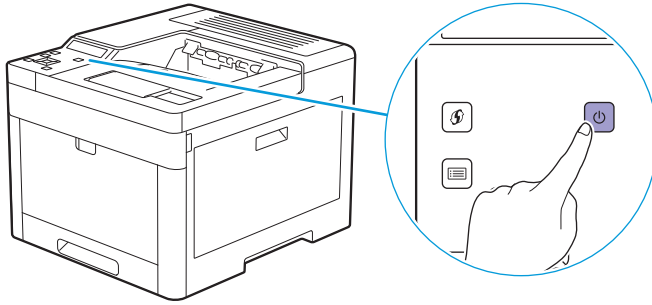
- 다른 메뉴로 이동하거나 이전 화면으로 되돌아가면 현재 입력 내용이나 설정이 취소됩니다. 현재 입력 내용이나 설정을 저장하려면  버튼을 누릅니다.

2 프린터 설정

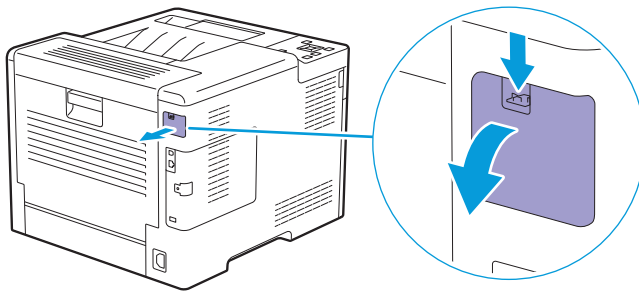
2.1	Wi-Fi 어댑터 연결	16
2.2	프린터 전원 켜기 / 끄기	17
2.3	컴퓨터 또는 네트워크에 프린터 연결	19
2.4	휴대 장치에 프린터 연결하기	29
2.5	IP 주소 설정	37

2.1 Wi-Fi 어댑터 연결

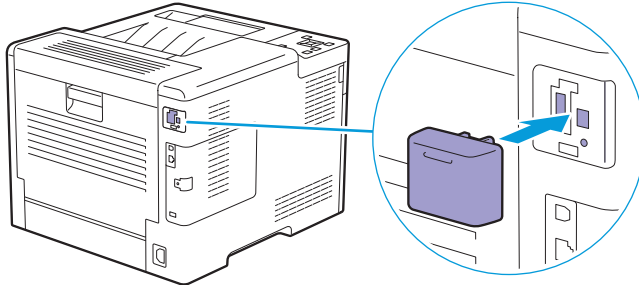
1. 프린터 전원을 끕니다.



2. Wi-Fi 어댑터 소켓 커버 래치를 아래로 누르고 커버를 제거합니다.



3. Wi-Fi 어댑터 커넥터를 Wi-Fi 어댑터 소켓에 끼웁니다.



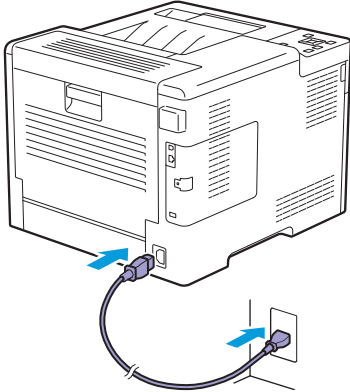
2.2 프린터 전원 켜기/끄기


2.2.1 프린터 켜기

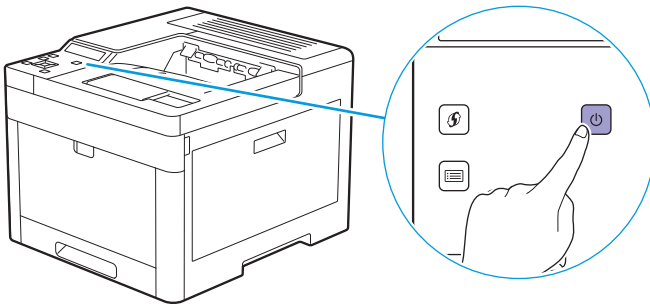
! 중요

- 전원 코드 연장선을 사용하지 마십시오.
- 프린터를 UPS(무정전 전원 공급 장치) 시스템에 연결해서는 안 됩니다.
- 프린터 전원을 처음 켜게 되면 표시 언어, 날짜 및 시간을 설정합니다. 자세한 내용은 "조작부에서 초기 설정 (18 페이지)" 단원을 참조하십시오.

1. 전원 코드를 프린터 뒷면의 전원 커넥터에 연결하고 다른 끝은 전원 콘센트에 연결합니다.



2. 조작부에서  <전원> 버튼을 누릅니다.

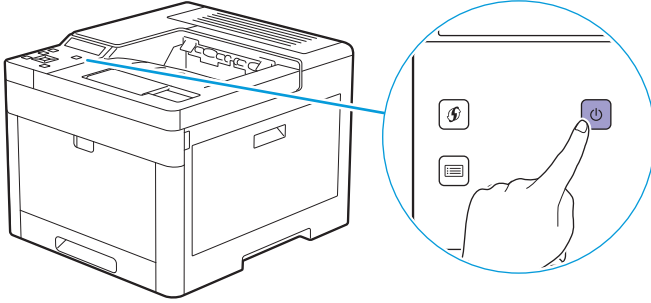


2.2.2 프린터 끄기

! 중요


- 프린터 전원을 끄면 메모리에 저장된 데이터는 삭제됩니다.

1.  <전원> 버튼을 누릅니다.








2. LCD 패널에 [전원 끄기]가 표시되었는지 확인한 후  버튼을 누릅니다.

💡 참고

- 이  <전원> 버튼을 3초 이상 길게 누르면 즉시 프린터를 끌 수 있습니다.













2.2.3 조작부에서 초기 설정

프린터를 사용하기 전에 표시 언어, 날짜 및 시간 설정을 구성해야 합니다.

1.  <메뉴> 버튼을 누릅니다.
2. ▲ 또는 ▼ 버튼을 눌러 [조작부 언어]을 선택한 후  버튼을 누릅니다.
3. ▲ 또는 ▼ 버튼을 눌러 원하는 언어를 선택한 후  버튼을 누릅니다.
4.  <뒤로> 버튼을 누릅니다.
5. ▲ 또는 ▼ 버튼을 눌러 [관리자 메뉴]을 선택한 후  버튼을 누릅니다.

💡 참고

- [조작부 잠금]이 활성화되면 암호를 입력합니다. 이 설정에 대한 자세한 내용은 "조작부 잠금 (41 페이지)" 단원을 참조하십시오.

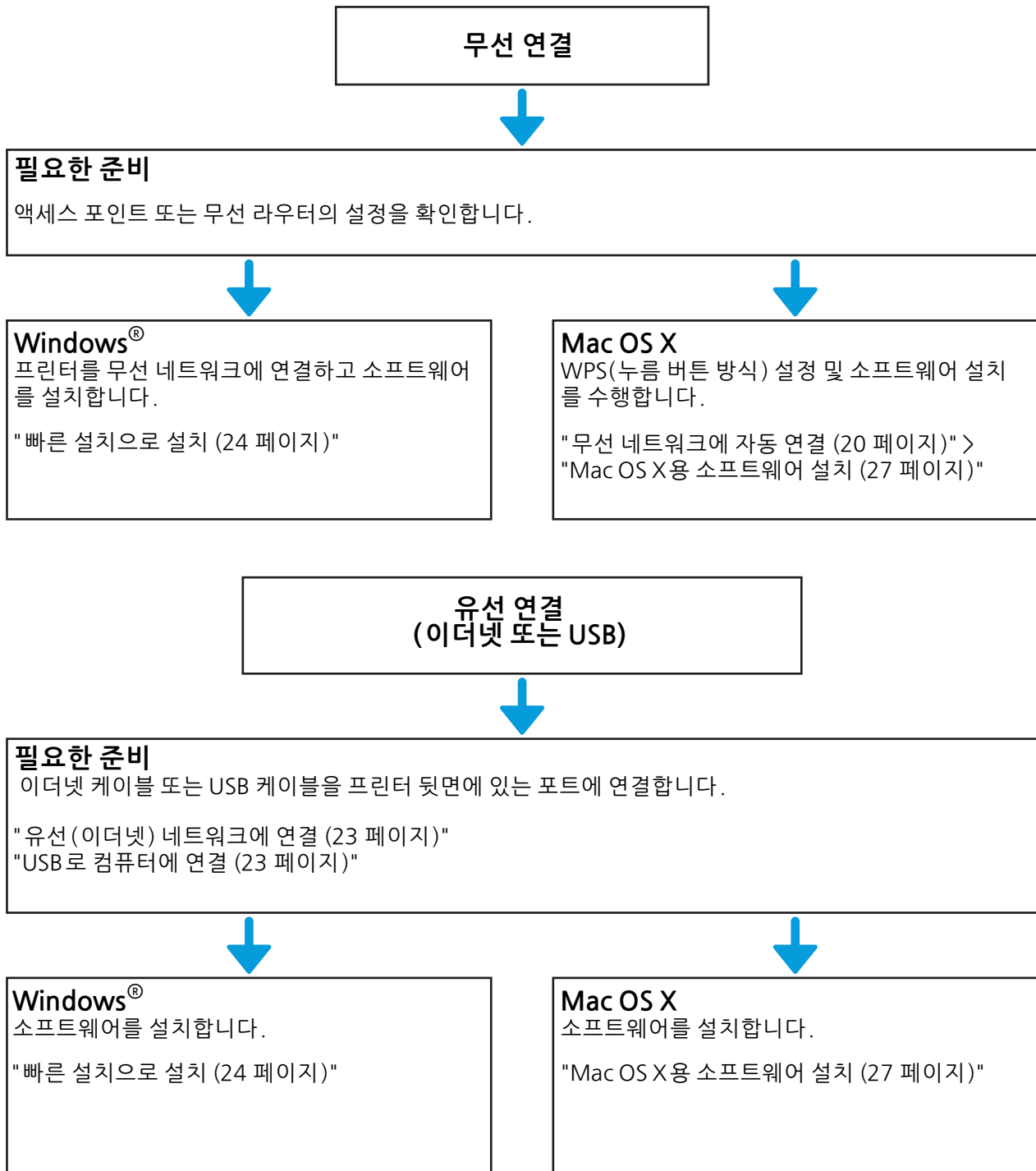
6. ▲ 또는 ▼ 버튼을 눌러 [시스템 설정]을 선택한 후  버튼을 누릅니다.
7. ▲ 또는 ▼ 버튼을 눌러 [시계 설정]을 선택한 후  버튼을 누릅니다.
8. ▲ 또는 ▼ 버튼을 눌러 [날짜 형식]을 선택한 후  버튼을 누릅니다.
9. ▲ 또는 ▼ 버튼을 눌러 원하는 날짜 형식을 선택한 후  버튼을 누릅니다.
10.  <뒤로> 버튼을 누릅니다.
11. ▲ 또는 ▼ 버튼을 눌러 [시간 형식]을 선택한 후  버튼을 누릅니다.
12. ▲ 또는 ▼ 버튼을 눌러 원하는 시간 형식을 선택한 후  버튼을 누릅니다.
13.  <뒤로> 버튼을 누릅니다.
14. ▲ 또는 ▼ 버튼을 눌러 [날짜 및 시간 설정]을 선택한 후  버튼을 누릅니다.
15. ▲ 또는 ▼ 버튼을 눌러 원하는 시간대를 선택한 후  버튼을 누릅니다.
16. 현재 날짜를 입력한 후  버튼을 누릅니다.
17. 현재 시간을 입력한 후  버튼을 누릅니다.

초기 설정이 완료되었습니다.

2.3 컴퓨터 또는 네트워크에 프린터 연결

2.3.1 개요

이 프린터는 유선 및 무선 연결을 지원합니다. 프린터를 컴퓨터 또는 네트워크에 연결하는 데 권장하는 간단한 방법은 다음과 같습니다.



2.3.2 무선 네트워크에 연결

무선 네트워크 사용 준비

무선 설정을 구성하기 전에 다음 절차를 따릅니다.

1. Wi-Fi 어댑터가 프린터에 연결되었는지 확인합니다.



• 자세한 내용은 "Wi-Fi 어댑터 연결 (16 페이지)" 단원을 참조하십시오.

2. 프린터에서 이더넷 케이블을 분리해야 합니다.

무선 네트워크에 자동 연결

WPS(누름 버튼 방식)와 WPS(PIN 코드 방식)는 무선 연결을 설정하는 간단한 방법입니다.

WPS(누름 버튼 방식)의 경우 조작부에서 이 설정을 수행한 후 액세스 포인트 또는 무선 라우터에서 제공된 버튼을 누릅니다.

WPS(PIN 코드 방식)의 경우 액세스 포인트 또는 무선 라우터에 대하여 프린터에서 자동으로 할당된 PIN 코드를 입력합니다.

이 방법은 액세스 포인트 또는 무선 라우터가 WPS를 지원하는 경우에만 사용할 수 있습니다.



- WPS(누름 버튼 방식)를 시작하기 전에 WPS 버튼(버튼 이름은 달라질 수 있음)이 무선 액세스 포인트 또는 무선 라우터에 대하여 어디에 있는지 확인합니다.
- 액세스 포인트 또는 무선 라우터의 WPS 동작에 대한 자세한 내용은 액세스 포인트 또는 무선 라우터와 함께 제공되는 설명서를 참조하십시오.

● 조작부 버튼을 사용하여 WPS로 연결(누름 버튼 방식)

1. LCD 패널에 "라우터의 WPS 버튼을 누르십시오"라는 메시지가 뜰 때까지 <WPS> 버튼을 누릅니다.



• [조작부 잠금]이 활성화되면 암호를 입력합니다. 이 설정에 대한 자세한 내용은 "조작부 잠금 (41 페이지)" 단원을 참조하십시오.

2. 2분 이내에 액세스 포인트 또는 무선 라우터에 대한 WPS(누름 버튼 방식) 작동을 시작합니다.

무선 연결 설정을 완료하기 위해 프린터가 자동으로 다시 시작됩니다.

● 프린터 메뉴를 사용하여 WPS(누름 버튼 방식)로 연결할 경우

1. <메뉴> 버튼을 누릅니다.

2. ▲ 또는 ▼ 버튼을 눌러 [관리자 메뉴]를 선택한 후 <OK> 버튼을 누릅니다.



• [조작부 잠금]이 활성화되면 암호를 입력합니다. 이 설정에 대한 자세한 내용은 "조작부 잠금 (41 페이지)" 단원을 참조하십시오.

3. ▲ 또는 ▼ 버튼을 눌러 [네트워크 설정]을 선택한 후 <OK> 버튼을 누릅니다.

4. ▲ 또는 ▼ 버튼을 눌러 [Wi-Fi]를 선택한 후 <OK> 버튼을 누릅니다.

5. ▲ 또는 ▼ 버튼을 눌러 [WPS 설정]을 선택한 후 <OK> 버튼을 누릅니다.

6. ▲ 또는 ▼ 버튼을 눌러 [누름 버튼]을 선택한 후 <OK> 버튼을 누릅니다.

7. ▲ 또는 ▼ 버튼을 눌러 [시작]을 선택한 후 <OK> 버튼을 누릅니다.

8. "라우터의 WPS 버튼을 누르십시오"라는 메시지가 표시되면 2분 내에 액세스 포인트 또는 무선 라우터에서 WPS(누름 버튼 방식) 동작을 시작합니다.

무선 연결 설정을 완료하기 위해 프린터가 자동으로 다시 시작됩니다.

● WPS(PIN 코드 방식)와 연결할 경우

1. ☰ <메뉴> 버튼을 누릅니다.
2. ▲ 또는 ▼ 버튼을 눌러 [관리자 메뉴]을 선택한 후 [OK] 버튼을 누릅니다.



참고

- [조작부 잠금]이 활성화되면 암호를 입력합니다. 이 설정에 대한 자세한 내용은 "조작부 잠금 (41 페이지)" 단원을 참조하십시오.

3. ▲ 또는 ▼ 버튼을 눌러 [네트워크 설정]을 선택한 후 [OK] 버튼을 누릅니다.
4. ▲ 또는 ▼ 버튼을 눌러 [Wi-Fi]을 선택한 후 [OK] 버튼을 누릅니다.
5. ▲ 또는 ▼ 버튼을 눌러 [WPS 설정]을 선택한 후 [OK] 버튼을 누릅니다.
6. ▲ 또는 ▼ 버튼을 눌러 [PIN 코드]을 선택한 후 [OK] 버튼을 누릅니다.
7. 표시된 8자리 PIN 코드를 따로 메모해 두거나 ▲ 또는 ▼ 버튼을 눌러 [PIN 코드 프린트]를 선택한 후 [OK] 버튼을 눌러 PIN 코드를 인쇄합니다.
8. ▲ 또는 ▼ 버튼을 눌러 [구성 시작]을 선택한 후 [OK] 버튼을 누릅니다.
9. "무선 라우터를 작동합니다" 메시지가 표시되면 액세스 포인트 또는 무선 라우터에 PIN 코드를 입력합니다.

무선 연결 설정을 완료하기 위해 프린터가 자동으로 다시 시작됩니다.

무선 네트워크에 수동 연결

목록에서 액세스 포인트를 선택하거나 SSID를 지정하여 무선 네트워크에 연결합니다.

● 액세스 포인트 선택을 통해 연결할 경우

1. ☰ <메뉴> 버튼을 누릅니다.
2. ▲ 또는 ▼ 버튼을 눌러 [관리자 메뉴]을 선택한 후 [OK] 버튼을 누릅니다.



참고

- [조작부 잠금]이 활성화되면 암호를 입력합니다. 이 설정에 대한 자세한 내용은 "조작부 잠금 (41 페이지)" 단원을 참조하십시오.

3. ▲ 또는 ▼ 버튼을 눌러 [네트워크 설정]을 선택한 후 [OK] 버튼을 누릅니다.
4. ▲ 또는 ▼ 버튼을 눌러 [Wi-Fi]을 선택한 후 [OK] 버튼을 누릅니다.
5. ▲ 또는 ▼ 버튼을 눌러 [Wi-Fi 설정]을 선택한 후 [OK] 버튼을 누릅니다.
프린터가 무선 네트워크에서 액세스 포인트 또는 무선 라우터를 검색합니다.
6. ▲ 또는 ▼ 버튼을 눌러 원하는 액세스 포인트 또는 무선 라우터를 선택한 후 [OK] 버튼을 누릅니다.



참고

- 원하는 액세스 포인트 또는 무선 라우터가 나타나지 않으면 "수동으로 SSID를 입력하여 연결할 경우 (22 페이지)"으로 이동합니다.
- 일부 SSID는 숨겨졌기 때문에 표시되지 않을 수 있습니다. SSID가 감지되지 않으면 라우터에서 SSID를 켜십시오.

7. WEP 키 또는 패스프레이즈를 입력합니다.

- 선택된 액세스 포인트 또는 무선 라우터의 암호화 유형이 WEP인 경우:
a WEP 키를 입력한 후 [OK] 버튼을 누릅니다.
- 선택된 액세스 포인트 또는 무선 라우터의 암호화 유형이 WPA, WPA2 또는 Mixed인 경우:
a 암호 문구를 입력한 후 [OK]를 누릅니다.





참고

- 패스프레이즈는 암호화 키이므로 액세스 포인트 또는 무선 라우터에 대하여 설명될 수 있습니다. 자세한 내용은 액세스 포인트 또는 무선 라우터와 함께 제공된 설명서를 참조하십시오.


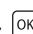




무선 연결 설정을 완료하기 위해 프린터가 자동으로 다시 시작됩니다.

● 수동으로 SSID를 입력하여 연결할 경우

1.  <메뉴> 버튼을 누릅니다.
2. ▲ 또는 ▼ 버튼을 눌러 [관리자 메뉴]을 선택한 후  버튼을 누릅니다.




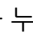




참고
• [조작부 잠금]이 활성화되면 암호를 입력합니다. 이 설정에 대한 자세한 내용은 "조작부 잠금 (41 페이지)" 단원을 참조하십시오.

3. ▲ 또는 ▼ 버튼을 눌러 [네트워크 설정]을 선택한 후  버튼을 누릅니다.
4. ▲ 또는 ▼ 버튼을 눌러 [Wi-Fi]을 선택한 후  버튼을 누릅니다.
5. ▲ 또는 ▼ 버튼을 눌러 [Wi-Fi 설정]을 선택한 후  버튼을 누릅니다.
6. ▲ 또는 ▼ 버튼을 눌러 [수동 설정]을 선택한 후  버튼을 누릅니다.
7. SSID를 입력한 후  버튼을 누릅니다.
8. ▲ 또는 ▼ 버튼을 눌러 [Infrastructure] 및 [Ad-Hoc]에서 네트워크 모드를 선택한 후  버튼을 누릅니다.



참고
• [Wi-Fi Direct]가 활성화되면 [Ad-Hoc]을 선택할 수 없습니다

9. ▲ 또는 ▼ 버튼을 눌러 [보안 안 함], [혼합 모드 PSK], [WPA2-PSK-AES] 또는 [WEP]에서 암호화 유형을 선택합니다.
 - 해당 무선 네트워크에 대한 보안을 설정하지 않은 경우:
 - a ▲ 또는 ▼ 버튼을 눌러 [보안 안 함]을 선택한 후  버튼을 누릅니다.
 - [혼합 모드 PSK] 또는 [WPA2-PSK-AES] 암호화를 사용할 경우:
 - a ▲ 또는 ▼ 버튼을 눌러 [혼합 모드 PSK] 또는 [WPA2-PSK-AES]를 선택한 후  버튼을 누릅니다.
 - b 암호 문구를 입력한 후  버튼을 누릅니다.
 - [WEP] 암호화를 사용할 경우:
 - a ▲ 또는 ▼ 버튼을 눌러 [WEP]을 선택한 후  버튼을 누릅니다.
 - b WEP 키를 입력한 후  버튼을 누릅니다.
 - c 원하는 전송 키를 선택한 후  버튼을 누릅니다.



참고
• 패스프레이즈는 암호화 키이므로 액세스 포인트 또는 무선 라우터에 대하여 설명될 수 있습니다. 자세한 내용은 액세스 포인트 또는 무선 라우터와 함께 제공된 설명서를 참조하십시오.
• [Ad-Hoc]을 선택하면 [혼합 모드 PSK] 및 [WPA2-PSK-AES]는 사용할 수 없습니다.

무선 연결 설정을 완료하기 위해 프린터가 자동으로 다시 시작됩니다.

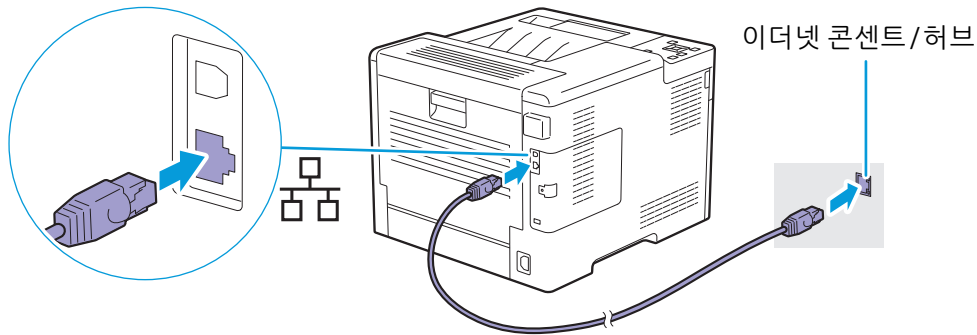
무선 설정 변경

컴퓨터에서 프린터의 무선 설정을 변경하려면 CentreWare Internet Services를 시작합니다. "CentreWare Internet Services 시작 (61 페이지)" 단원을 참조하십시오.

또한 "소프트웨어/제품 설명서" 디스크를 사용하여 동일 설정을 구성할 수 있습니다.

2.3.3 유선 (이더넷) 네트워크에 연결

프린터를 이더넷 네트워크에 연결하려면 이더넷 케이블을 프린터의 뒷면에 있는 이더넷 포트에 연결한 후 케이블의 다른 쪽 끝은 이더넷 콘센트 또는 허브에 연결합니다.



2.3.4 USB 로 컴퓨터에 연결

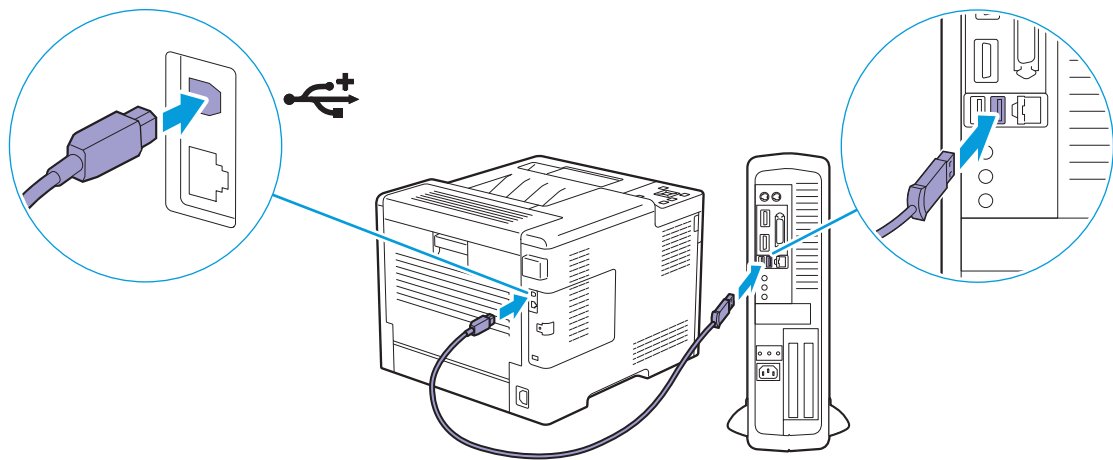
프린터를 직접 컴퓨터에 연결하려면 소형 USB 커넥터를 프린터 뒷면 USB 포트에 연결하고 케이블의 다른 쪽 끝은 컴퓨터의 USB 포트에 연결합니다.

! 중요

- 프린터를 USB 허브에 연결하지 마십시오.

💡 참고

- 프린터의 USB 기호와 케이블 플러그의 USB 기호가 반드시 일치해야 합니다.



2.3.5 Windows® 용 소프트웨어 설치

💡 참고

- 설치 전 프린터가 컴퓨터 또는 네트워크에 연결되었는지 확인합니다. 자세한 내용은 다음을 참조하십시오.
 - "무선 네트워크에 연결 (20 페이지)"
 - "유선 (이더넷) 네트워크에 연결 (23 페이지)"
 - "USB로 컴퓨터에 연결 (23 페이지)"
- 네트워크에 연결된 컴퓨터에 설치할 경우 컴퓨터 설정에서 [네트워크 검색 켜기]가 활성화되었는지 확인합니다. 이 설정에 대한 자세한 내용은 컴퓨터의 도움말을 참조하십시오.

Printer Control Language (PCL) 드라이버, PostScript 3 Compatible 드라이버 및 Fuji Xerox Common Print Driver 설치

● 빠른 설치로 설치

프린터 설치 관리자를 사용하여 자동으로 다음 소프트웨어를 설치할 수 있습니다.

- PCL 드라이버
- Print & Scan Hub

간단한 절차로 무선 연결을 설정할 수도 있습니다.

💡 참고

- [빠른 설치]은 WEP 암호화를 사용하는 무선 네트워크에 프린터를 연결할 경우 사용할 수 없습니다. WEP 암호화를 사용할 경우 프린터 조작부에서 무선 네트워크 연결을 설정한 후 [사용자 지정 설치]과 함께 소프트웨어를 설치합니다. 무선 네트워크 연결에 대한 자세한 내용은 "무선 네트워크에 수동 연결 (21 페이지)" 단원을 참조하십시오. 소프트웨어 설치에 대한 자세한 내용은 "사용자 정의 설치로 설치 (24 페이지)" 단원을 참조하십시오.

📖 참조

- PostScript 3 Compatible 드라이버 및 Fuji Xerox Common Print Driver를 설치하려면 "사용자 정의 설치로 설치 (24 페이지)" 단원을 참조하십시오.
- XML Paper Specification (XPS) 드라이버를 설치하려면 "XML Paper Specification (XPS) 프린트 드라이버 설치 (25 페이지)" 단원을 참조하십시오.

1. 컴퓨터에 "소프트웨어/제품 설명서" 디스크를 넣습니다.

💡 참고

- 최신 소프트웨어를 다운로드하려면 <http://www.fujixeroxprinters.com/>을 방문하십시오.
- "소프트웨어/제품 설명서" 디스크가 시작되지 않으면 다음을 수행합니다.
 - 1 다음 순서로 클릭합니다. [시작] > [모든 프로그램] > [보조프로그램] > [실행].
Windows® 10의 경우 시작 버튼을 마우스 오른쪽 버튼으로 클릭하고 [실행]을 클릭합니다.
 - 2 "D:\WLauncher.exe" ("D"는 광 드라이브의 드라이브 문자임)를 입력하고 [확인]을 클릭합니다.

2. [빠른 설치]를 클릭합니다.



3. [사용권 계약]의 약관에 동의하면 [사용권 계약에 동의합니다.]을 선택하고 [다음]을 클릭합니다. 프린터 설치 관리자가 해당 프린터를 찾습니다.

4. 프린터를 찾으면 [설치]를 클릭한 후 화면의 지시를 따라 설치를 완료합니다.

● 사용자 정의 설치로 설치

프린터 설치 관리자를 사용하여 설치할 소프트웨어를 선택할 수 있습니다.

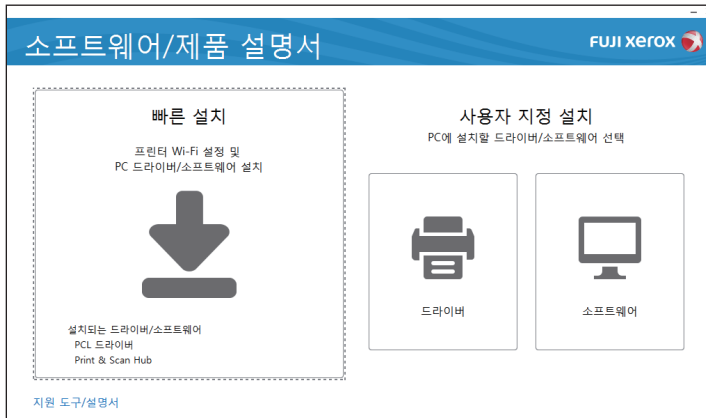
1. 컴퓨터에 "소프트웨어/제품 설명서" 디스크를 넣습니다.

참고

- 최신 소프트웨어를 다운로드하려면 <http://www.fujixeroxprinters.com/>을 방문하십시오.
- "소프트웨어/제품 설명서" 디스크가 시작되지 않으면 다음을 수행합니다.
 - 1 다음 순서로 클릭합니다. [시작] > [모든 프로그램] > [보조프로그램] > [실행].
Windows® 10의 경우 시작 버튼을 마우스 오른쪽 버튼으로 클릭하고 [실행]을 클릭합니다.
 - 2 "D:\Launcher.exe" ("D"는 광 드라이브의 드라이브 문자임)를 입력하고 [확인]을 클릭합니다.

2. [드라이버] 또는 [소프트웨어]를 클릭합니다.

[소프트웨어]를 선택한 경우, 5단계로 진행하십시오.



3. [사용권 계약]의 약관에 동의하면 [사용권 계약에 동의합니다.]을 선택하고 [다음]을 클릭합니다.

4. 사용 중인 연결 방법을 선택하고 [다음]을 클릭합니다.

5. 설치를 완료하려면 화면의 지시를 따르십시오.

Fuji Xerox Common Print Driver는 Windows® 8. 1 이상에서 지원 및 최적화됩니다.

XML Paper Specification (XPS) 프린트 드라이버 설치

참고

- XML Paper Specification (XPS) 드라이버는 Windows Vista® 이상에서 지원됩니다.
- Windows Vista® 또는 Windows Server® 2008 사용자는 Service Pack 2 이상을 설치하고 Windows® Platform Update (KB971644)를 설치해야 합니다. 이 업데이트 (KB971644)는 Windows® Update에서 다운로드할 수 있습니다.

다음 절차는 Windows® 7 및 Windows® 10을 예로 들어 설명합니다.

● Windows® 7의 경우:

1. 컴퓨터에 "소프트웨어/제품 설명서" 디스크를 넣습니다.

2. 디스크에서 다음 폴더를 엽니다. [Software] > [XPS] > [i386_amd64].

3. 원하는 언어 폴더를 연 다음, 폴더에 있는 압축 파일의 압축을 원하는 위치로 풀어서 저장합니다.

4. [시작] > [장치 및 프린터] > [프린터 추가]를 클릭합니다.

[사용자 계정 컨트롤]를 대화 상자가 나타나면 [예]를 클릭합니다. 예

참고

- 컴퓨터에 관리자 권한으로 로그인했다면 [예]를 클릭하고, 그렇지 않고 원하는 작업을 계속하려면 관리자에게 문의하십시오.

5. [프린터 드라이버 설치] 화면이 나타날 때까지 화면의 지시를 따릅니다.

6. [디스크 있음] > [찾아보기]를 클릭합니다.

7. 3단계에서 추출된 폴더에서 inf 파일을 선택하고 [열기] > [확인]을 클릭합니다.

8. 다음 목록에서 프린터 모델을 선택하고 [다음]을 클릭합니다.
9. 프린터 이름을 입력하고 [다음]을 클릭합니다.
10. [이 프린터 공유 안 함] 또는 [프린터를 공유하려면 사용자 네트워크의 다른 사용자가 찾아서 사용할 수 있도록 이 프린터 공유] 중 하나를 선택하고 [다음]을 클릭합니다.
11. 드라이버 설치가 완료되고 설치를 확인하려면 [테스트 페이지 인쇄]를 클릭합니다.
12. [마침]을 클릭합니다.

● Windows® 10의 경우:

1. 컴퓨터에 "소프트웨어/제품 설명서" 디스크를 넣습니다.
2. 디스크에서 다음 폴더를 엽니다. [Software] > [XPS] > [i386_amd64].
3. 원하는 언어 폴더를 연 다음, 폴더에 있는 압축 파일의 압축을 원하는 위치로 풀어서 저장합니다.
4. 시작 버튼을 마우스 오른쪽 버튼으로 클릭한 후 [제어판]을 클릭합니다.
5. [하드웨어 및 소리] > [장치 및 프린터] > [프린터 추가]를 클릭합니다.
6. [원하는 프린터가 목록에 없습니다.]를 클릭합니다.
7. [수동 설정으로 로컬 프린터 또는 네트워크 프린터 추가]를 선택하고 [다음]을 클릭합니다.
8. [프린터 드라이버 설치] 화면이 나타날 때까지 화면의 지시를 따릅니다.
9. [디스크 있음] > [찾아보기]를 클릭합니다.
10. 3단계에서 추출된 폴더에서 inf 파일을 선택하고 [열기] > [확인]을 클릭합니다.
11. 다음 목록에서 프린터 모델을 선택하고 [다음]을 클릭합니다.
12. 프린터 이름을 입력하고 [다음]을 클릭합니다.
13. 드라이버 설치가 완료되고 설치를 확인하려면 [테스트 페이지 인쇄]를 클릭합니다.
14. [마침]을 클릭합니다.

설치 디스크 및 네트워크 설정을 위한 지원 도구 사용

설치 관리자를 사용하여 네트워크 설정을 지정하고 드라이버 설치 디스크를 만들 수 있습니다. 프린터 설치 관리자의 상단 메뉴에서 [지원 도구/설명서]를 클릭하여 다음 설정 메뉴에 액세스할 수 있습니다.

- [드라이버 설치 디스크 만들기]

간편하게 드라이버 설치 설정을 만들 수 있습니다. 여러 컴퓨터에 대하여 동일한 설정으로 드라이버를 설치하려면 미디어 또는 네트워크의 서버에 설치 디스크를 만들 수 있습니다. 설치 디스크를 사용하면 드라이버 설치 시 필요한 작업량이 줄어듭니다.



참고

- 설치 디스크는 드라이버를 설치하려는 대상 컴퓨터와 동일한 운영 체제를 실행하는 컴퓨터에서 만들어야 합니다. 각 운영 체제에 대해 별도의 설치 디스크를 만듭니다.

- [IP 주소 설정]

IP 주소 설정을 지정할 수 있습니다.



참조

- 자세한 내용은 "프린터 설치 관리자 사용(Windows®만 해당) (37 페이지)" 단원을 참조하십시오.

- [Wi-Fi 설정]
무선 설정을 지정할 수 있습니다.

2.3.6 Mac OS X 용 소프트웨어 설치

소프트웨어 설치

1. 컴퓨터에 "소프트웨어/제품 설명서" 디스크를 넣습니다.
2. 디스크에서 다음 폴더를 엽니다. [Software] > [MacPS] > [MacOSX] > [Common].
3. 폴더에서 pkg 파일을 두 번 클릭합니다.
4. 설치를 완료하려면 화면의 지시를 따르십시오.

USB 연결을 사용하여 프린터 추가

다음 절차는 OS X 10.11 을 예로 들어 설명합니다.

1. 프린터 전원을 켭니다.
2. 프린터와 해당 컴퓨터에 USB 케이블을 연결합니다.
3. [시스템 환경설정] 창을 열고 [프린터 및 스캐너]를 클릭합니다.
4. 플러스(+) 기호를 클릭하고 [기본]을 클릭합니다.
5. [이름] 목록에서 [USB]가 [종류] 열에 표시되는 프린터 이름을 선택합니다.
6. [사용] 드롭다운 목록 상자에서 프린터에 대하여 지원되는 드라이버를 선택합니다.
7. [추가]를 클릭합니다.
8. 프린터가 [프린터 및 스캐너] 대화 상자에 표시되었는지 확인합니다.

IP 인쇄를 사용하여 프린터 추가

다음 절차는 OS X 10.11 을 예로 들어 설명합니다.

1. 프린터 전원을 켭니다.
2. 해당 컴퓨터와 프린터가 연결되었는지 확인합니다.
유선 연결을 사용할 경우 이더넷 케이블을 통해 프린터를 네트워크에 연결합니다.
무선 연결을 사용할 경우 컴퓨터와 프린터에 무선 연결이 올바르게 구성되었는지 확인합니다.
3. [시스템 환경설정] 창을 열고 [프린터 및 스캐너]를 클릭합니다.
4. 플러스(+) 기호를 클릭하고 [IP]를 클릭합니다.
5. [프로토콜]에서 [Line Printer Daemon - LPD]를 선택합니다.
6. [주소] 영역에 프린터의 IP 주소를 입력합니다.
7. [사용] 드롭다운 목록 상자에서 프린터에 지원되는 드라이버를 선택합니다.
8. [추가]를 클릭합니다.
9. 프린터에 설치된 액세스리 옵션을 지정한 후 [승인]을 클릭합니다.
10. 프린터가 [프린터 및 스캐너] 대화 상자에 표시되었는지 확인합니다.

Bonjour를 사용하여 프린터 추가

다음 절차는 OS X 10.11 을 예로 들어 설명합니다.

1. 프린터 전원을 켭니다.
2. 해당 컴퓨터와 프린터가 연결되었는지 확인합니다.
유선 연결을 사용할 경우 이더넷 케이블을 통해 프린터를 네트워크에 연결합니다.
무선 연결을 사용할 경우 컴퓨터와 프린터에 무선 연결이 올바르게 구성되었는지 확인합니다.
3. [시스템 환경설정] 창을 열고 [프린터 및 스캐너]를 클릭합니다.
4. 플러스(+) 기호를 클릭하고 [기본]을 클릭합니다.
5. [이름] 목록에서 [Bonjour]가 [종류] 열에 표시되는 프린터 이름을 선택합니다.
6. [사용] 드롭다운 목록 상자에서 프린터에 지원되는 드라이버를 선택합니다.
7. [추가]를 클릭합니다.
8. 프린터에 설치된 액세서리 옵션을 지정한 후 [승인]을 클릭합니다.
9. 프린터가 [프린터 및 스캐너] 대화 상자에 표시되었는지 확인합니다.

액세서리 옵션으로 구성

드라이버에서 해당 액세서리와 관련된 기능을 사용할 수 있도록 프린터에 설치된 액세서리 옵션을 지정합니다.

1. [시스템 환경설정] 창을 열고 [프린터 및 스캐너]를 클릭합니다.
2. [프린터] 목록에서 프린터를 선택하고 [옵션 및 소모품...]을 클릭합니다.
3. [옵션]을 클릭한 후 프린터에 설치된 액세서리 옵션을 선택합니다.
4. [승인]을 클릭합니다.

2.3.7 Linux 컴퓨터에 프린터 드라이버 설치 (CUPS)

Linux 컴퓨터용 프린터 드라이버를 다운로드하고 설치하려면 <http://www.fujixeroxprinters.com/>을 방문하십시오.

2.4 휴대 장치에 프린터 연결하기

컴퓨터, 스마트폰, 태블릿 등의 휴대 장치에 직접 프린터를 연결할 수 있기 때문에 빠르고 쉽게 문서, 사진, 웹 페이지 또는 이메일을 인쇄할 수 있습니다.

2.4.1 Wi-Fi Direct

Wi-Fi Direct로 Wi-Fi 네트워크를 통해 휴대 장치를 프린터에 직접 연결할 수 있습니다. Wi-Fi Direct로 무선 액세스 포인트 또는 무선 라우터 없이 휴대 장치의 문서, 사진 또는 이메일을 직접 인쇄할 수 있습니다.



참고

- Wi-Fi Direct 네트워크로 연결할 수 있는 최대 장치 수는 3대입니다.
- 프린터의 Wi-Fi Direct 네트워크를 통해 휴대 장치를 인터넷에 연결할 수 없습니다.
- 휴대 장치에 따라 Wi-Fi Direct를 통해 휴대 장치를 프린터에 연결하는 데 사용된 채널은 Wi-Fi 인프라스트럭처 모드를 통해 프린터를 네트워크에 연결하는 데 사용된 채널과 다를 수 있습니다. 이 경우, Wi-Fi Direct 및 Wi-Fi 인프라스트럭처 모드를 사용한 동시 연결이 제대로 작동하지 않을 수 있습니다.
- Wi-Fi Direct와 연결된 프린터는 LPD, Port9100, Web Services on Devices (WSD), Bonjour (mDNS), SNMPv1/v2c 및 CentreWare Internet Services 등의 프로토콜을 지원합니다.

Wi-Fi Direct 설정

Wi-Fi Direct를 사용하려면 먼저 프린터의 조작부에서 Wi-Fi Direct 설정을 설정해야 합니다. Wi-Fi Direct를 통해 휴대 장치를 프린터에 연결하려면 휴대 장치의 무선 네트워크 목록에서 프린터의 SSID를 선택하고 연결에 필요한 패스프레이즈를 입력합니다.

● 프린터 설정



참고

- CentreWare Internet Services를 사용하여 동일한 설정을 구성할 수 있습니다. CentreWare Internet Services의 도움말을 참조하십시오.
- Wi-Fi Direct는 IPv6 또는 Ad-hoc 환경에서 사용할 수 없습니다.

1. <메뉴> 버튼을 누릅니다.

2. ▲ 또는 ▼ 버튼을 눌러 [관리자 메뉴]를 선택한 후 버튼을 누릅니다.



참고

- [조작부 잠금]이 활성화되면 암호를 입력합니다. 이 설정에 대한 자세한 내용은 "조작부 잠금 (41 페이지)" 단원을 참조하십시오.

3. ▲ 또는 ▼ 버튼을 눌러 [네트워크 설정]을 선택한 후 버튼을 누릅니다.

4. ▲ 또는 ▼ 버튼을 눌러 [Wi-Fi Direct]를 선택한 후 버튼을 누릅니다.

5. ▲ 또는 ▼ 버튼을 눌러 [Wi-Fi Direct]를 선택한 후 버튼을 누릅니다.

6. ▲ 또는 ▼ 버튼을 눌러 [선택함]을 선택한 후 버튼을 누릅니다.

7. 프린터를 꺾다가 다시 꺾습니다.

8. 프린터가 다시 시작되면 1-4 단계를 반복합니다.

9. ▲ 또는 ▼ 버튼을 눌러 [그룹 역할]을 선택한 후 버튼을 누릅니다.

10. ▲ 또는 ▼ 버튼을 눌러 [그룹 소유자]를 선택한 후 버튼을 누릅니다.

11. <뒤로> 버튼을 누릅니다.

12. ▲ 또는 ▼ 버튼을 눌러 [연결된 장치]를 선택한 후 버튼을 누릅니다.

13. 화면에 표시되는 휴대 장치 대수가 2대 이하인지 확인하고 버튼을 누릅니다.



참고

- 연결된 장치 대수가 3대가 넘으면 Wi-Fi Direct 네트워크에 다른 장치를 연결할 수 없습니다. 네트워크에서 모든 장치를 분리합니다. 자세한 내용은 "Wi-Fi Direct 네트워크에서 휴대 장치 분리 (31 페이지)" 단원을 참조하십시오.

14. ▲ 또는 ▼ 버튼을 눌러 [SSID]을 선택한 후 버튼을 누릅니다.

15. 무선 네트워크의 네트워크 이름을 입력한 후 버튼을 누릅니다.


16. <뒤로> 버튼을 누릅니다.

17. ▲ 또는 ▼ 버튼을 눌러 [패스프레이즈]을 선택한 후 버튼을 누릅니다.

18. 패스프레이즈가 무엇인지 확인한 후 버튼을 누릅니다.



참고

- 프린터의 SSID 및 패스프레이즈를 확인하려면 [패스프레이즈] 메뉴에서 [패스프레이즈 프린트]를 선택하는 ► 버튼을 누른 후  버튼을 눌러 목록을 인쇄할 수 있습니다.

● Wi-Fi Direct 네트워크에 휴대 장치 연결

다음 절차는 Windows[®] 7, Windows[®] 10, OS X 10.11, iOS 및 Android를 예로 들어 설명합니다.

Windows[®] 7의 경우:

1. 작업 표시줄에서 네트워크 아이콘을 클릭합니다.
2. 프린터의 SSID > [연결]을 클릭합니다.
3. 패스프레이즈를 입력한 후 [확인]을 클릭합니다.
4. [취소]를 클릭하여 [네트워크 위치 설정] 창을 종료합니다.

Windows[®] 10의 경우:

1. 시작 버튼을 클릭한 후 [설정]을 클릭합니다.
2. Wi-Fi 아이콘을 클릭합니다.
3. 프린터의 SSID > [연결]을 클릭합니다.
4. 패스프레이즈를 입력한 후 [다음]을 클릭합니다.

OS X 10.11의 경우:

1. 메뉴 바에서 네트워크 아이콘을 클릭합니다.
2. 프린터의 SSID를 클릭합니다.
3. 패스프레이즈를 입력한 후 [연결]을 클릭합니다.

iOS의 경우:

1. [설정] > [Wi-Fi]를 터치합니다.
2. 프린터의 SSID를 터치합니다.
3. 패스프레이즈를 입력한 후 [연결]을 터치합니다.

Android의 경우:

이 절차는 휴대 장치에 따라 달라집니다. 휴대 장치와 함께 제공되는 설명서를 참조하십시오.

Wi-Fi Direct를 통한 인쇄

● 소프트웨어 설치

인쇄하기 전에 그에 따라 프린터 드라이버 또는 인쇄 프로그램을 설치해야 합니다.

Windows® 7/Windows® 10의 경우:

휴대 장치에 프린트 드라이버를 설치해야 합니다.



- 프린트 드라이브 설치 방법에 대한 자세한 내용은 "Windows®용 소프트웨어 설치 (23 페이지)" 단원을 참조하십시오.

OS X 10.11의 경우:

휴대 장치에 프린트 드라이버를 설치해야 합니다.



- 프린트 드라이브 설치 방법에 대한 자세한 내용은 "Mac OS X용 소프트웨어 설치 (27 페이지)" 단원을 참조하십시오.

iOS의 경우:

App Store에서 인쇄 프로그램을 설치해야만 프린터를 사용할 수 있습니다.



- 인쇄 프로그램에 대한 자세한 내용은 "Print Utility (32 페이지)" 단원을 참조하십시오.

Android의 경우:

Google Play Store에서 인쇄 프로그램을 설치해야만 프린터를 사용할 수 있습니다.



- 인쇄 프로그램에 대한 자세한 내용은 "Print Utility (32 페이지)" 단원을 참조하십시오.

인쇄 절차는 휴대 장치에 따라 달라집니다. 휴대 장치와 함께 제공되는 설명서를 참조하십시오.

Wi-Fi Direct 네트워크에서 휴대 장치 분리

1. <메뉴> 버튼을 누릅니다.
2. ▲ 또는 ▼ 버튼을 눌러 [연결된 장치]을 선택한 후 버튼을 누릅니다.



- [연결된 장치]는 모든 휴대 장치들이 Wi-Fi Direct를 통해 프린터에 연결된 경우에만 사용할 수 있습니다.

3. 버튼을 누릅니다.
4. ▲ 또는 ▼ 버튼을 눌러 [모두 연결 해제]을 선택한 후 버튼을 누릅니다.
5. 버튼을 누릅니다.

패스프레이즈 재설정



- 패스프레이즈를 재설정하면 프린터와 휴대 장치의 연결이 끊깁니다.

1. <메뉴> 버튼을 누릅니다.
2. ▲ 또는 ▼ 버튼을 눌러 [연결된 장치]을 선택한 후 버튼을 누릅니다.



- [연결된 장치]는 모든 휴대 장치들이 Wi-Fi Direct를 통해 프린터에 연결된 경우에만 사용할 수 있습니다.

3. 패스프레이즈를 재설정하려는 휴대 장치를 선택하려면 ▲ 또는 ▼ 버튼을 누른 후 버튼을 누릅니다.
4. ▲ 또는 ▼ 버튼을 눌러 [패스프레이즈 리셋]을 선택한 후 버튼을 누릅니다.
5. 버튼을 누릅니다.

PIN 재설정

1. <메뉴> 버튼을 누릅니다.

2. ▲ 또는 ▼ 버튼을 눌러 [관리자 메뉴]을 선택한 후 [OK] 버튼을 누릅니다.



참고

- [조작부 잠금]이 활성화되면 암호를 입력합니다. 이 설정에 대한 자세한 내용은 "조작부 잠금 (41 페이지)" 단원을 참조하십시오.

3. ▲ 또는 ▼ 버튼을 눌러 [네트워크 설정]을 선택한 후 [OK] 버튼을 누릅니다.

4. ▲ 또는 ▼ 버튼을 눌러 [Wi-Fi Direct]을 선택한 후 [OK] 버튼을 누릅니다.

5. ▲ 또는 ▼ 버튼을 눌러 [PIN 코드]을 선택한 후 [OK] 버튼을 누릅니다.

6. [OK] 버튼을 누릅니다.

7. ▲ 또는 ▼ 버튼을 눌러 [PIN 코드 리셋]을 선택한 후 [OK] 버튼을 누릅니다.

2.4.2 Print Utility

이 Print Utility 프로그램으로 iOS 또는 Android 휴대 장치에서 인쇄할 수 있습니다. NFC 기능을 지원하는 Android 휴대 장치의 경우 인쇄 및 프린터에 연결을 시작하려면 프린터의 NFC 리더에 해당 장치를 올리면 됩니다.

자세한 내용은 다음 웹 사이트를 방문하십시오.

- iOS의 경우: <http://www.fxap.com.sg/product/productDescription.jsp?id=166>
- Android의 경우: <http://www.fxap.com.sg/product/productDescription.jsp?id=174>

2.4.3 AirPrint



AirPrint를 사용하면 iOS 또는 OS X를 실행하는 모바일 장치와 함께 네트워크에서 인쇄할 수 있습니다. 반드시 iOS 장치에 대하여 iOS의 최신 버전을 설치하십시오. OS X의 경우 OS X 및 앱은 Software Update를 사용하여 Mac App Store에서 구입한 것을 업데이트해야 합니다.



참고

- [집계 관리 모드]가 활성화되었으면 이 기능은 [미인증 사용자 프린트]를 활성화하여 사용해야 합니다. 자세한 내용은 "[미인증 사용자 프린트] (56 페이지)" 단원을 참조하십시오.

프린터에 AirPrint 설정



참고

- AirPrint 설정은 기본으로 활성화됩니다.

1. 프린터가 네트워크에 연결되었는지 확인합니다.

2. CentreWare Internet Services를 시작합니다.



참조

- CentreWare Internet Services를 시작하는 방법에 대한 자세한 내용은 "CentreWare Internet Services 시작 (61 페이지)" 단원을 참조하십시오.

3. 화면 왼쪽 창에서 [등록정보] 탭 > [AirPrint]을 클릭합니다.


4. [AirPrint 활성화] 확인란을 선택합니다.

5. [적용]을 클릭하고 프린터를 다시 시작합니다.

AirPrint를 통해 인쇄

다음 절차에서는 iOS 8.1이 실행되는 iPhone을 예로 들어 설명합니다.

1. 인쇄하려는 이메일, 사진, 웹 페이지 또는 문서를 엽니다.

2. 액션 아이콘  을 터치합니다.
3. [인쇄] 를 터치합니다.
4. 프린터를 선택하고 프린터 옵션을 설정합니다.
5. [인쇄] 를 터치합니다.

2.4.4 Google Cloud Print

Google Cloud Print는 Google Inc.에서 제공하는 인쇄 서비스입니다. Google Cloud Print에 프린터를 등록하면 Google Cloud Print에서 지원하는 각종 프로그램을 인쇄할 수 있습니다.



참고

- Google Cloud Print는 IPv4 연결만 지원합니다.
- 프린터가 프록시 서버를 사용하여 네트워크에 연결된 경우에는 CentreWare Internet Services에서 [프록시 서버] 설정을 지정해야 합니다. 상세 내용은 CentreWare Internet Services 도움말을 참조하십시오.
- [집계 관리 모드]가 활성화되었으면 이 기능은 [미인증 사용자 프린트]를 활성화하여 사용해야 합니다. 자세한 내용은 "[미인증 사용자 프린트] (56 페이지)" 단원을 참조하십시오.




참조

- Google Cloud Print에 대한 상세 내용은 <https://www.google.com/cloudprint/learn/>을 방문하십시오.

Google Cloud Print로 프린터 사용 준비

Google Cloud Print를 사용하려면 사전에 다음 사항을 준비해야 합니다.

- Google 계정을 생성합니다.
- 조작부에서 Google Cloud Print를 활성화합니다.
 - 1  <메뉴> 버튼을 누릅니다.
 - 2 ▲ 또는 ▼ 버튼을 눌러 [관리자 메뉴]을 선택한 후 버튼을 누릅니다.
 - 3 ▲ 또는 ▼ 버튼을 눌러 [네트워크 설정]을 선택한 후 버튼을 누릅니다.
 - 4 ▲ 또는 ▼ 버튼을 눌러 [프로토콜]을 선택한 후 버튼을 누릅니다.
 - 5 ▲ 또는 ▼ 버튼을 눌러 [Google Cloud Print]을 선택한 후 버튼을 누릅니다.
 - 6 ▲ 또는 ▼ 버튼을 눌러 [선택함]을 선택한 후 버튼을 누릅니다.
 - 7 프린터를 꺾다가 다시 꺾습니다.

프린터를 Google Cloud Print에 등록

CentreWare Internet Services 또는 Google Chrome을 사용하여 프린터를 Google Cloud Print에 등록합니다.

● CentreWare Internet Services를 사용하여 등록

1. CentreWare Internet Services를 시작합니다.



참조

- CentreWare Internet Services를 시작하는 방법에 대한 자세한 내용은 "CentreWare Internet Services 시작 (61 페이지)" 단원을 참조하십시오.

2. [등록정보] 탭을 클릭합니다.

3. 화면 왼쪽 창에서 [Google Cloud Print]를 클릭합니다.



4. [Google Cloud Print에 장치 등록]을 클릭합니다.

Google Cloud Print 등록 웹페이지가 용지에 인쇄됩니다.

5. 용지에 적합한 URL을 입력하여 Google Cloud Print 등록 웹사이트를 방문합니다.



참고

- 용지에 인쇄된 QR 코드를 사용하여 등록 웹사이트에 방문할 수도 있습니다.

6. 로그인 화면에서 해당 Google 계정을 시작합니다.

7. [Finish printer registration] > [Manage your printers]를 클릭합니다.

해당 프린터가 [프린터] 목록에 표시되면 Google Cloud Print 서비스를 사용할 수 있는 것입니다.

● Google Chrome을 사용하여 등록



참고

- [Bonjour (mDNS)]가 활성화되었는지 확인합니다. 설정에 대한 자세한 내용은 "[프로토콜] (51 페이지)"을 참조하십시오.

1. Google Chrome 브라우저를 엽니다.

2. 오른쪽 상단 모서리에서 ≡을 클릭한 후 [설정]을 선택합니다.

3. 페이지 하단에서 [고급 설정 표시]를 클릭합니다.

4. [Google Cloud Print] > [관리]를 클릭합니다.



참고

- Chrome에 로그인하라는 메시지가 [새 장치]에 표시된 경우 [로그인]을 클릭하고 Chrome에 로그인합니다.

5. 등록하려는 프린터에 대한 [등록]을 클릭합니다.

6. 등록 확인 창이 나타나면 [등록]을 클릭합니다.

7. 화면의 지시를 따릅니다.

8. 해당 프린터 이름이 [내 장치]에 나타나는지 확인합니다.



참고

- 프린터 이름이 [내 장치]에 나타날 때까지 약 5분 이상 걸릴 수 있습니다.

Google Cloud Print에 등록 취소

1. CentreWare Internet Services를 시작합니다.



- CentreWare Internet Services를 시작하는 방법에 대한 자세한 내용은 "CentreWare Internet Services 시작 (61 페이지)" 단원을 참조하십시오.

2. [등록정보] 탭을 클릭합니다.

3. 화면 왼쪽 창에서 [Google Cloud Print]를 클릭합니다.

4. [등록 취소]를 클릭합니다.

Google Cloud Print를 통한 인쇄



- Google Cloud Print를 사용하여 인쇄할 수 있는 프로그램에 대한 자세한 내용 또는 인쇄 방법은 <https://www.google.com/cloudprint/learn/>을 방문하십시오.

2.4.5 Mopria 프린트 서비스

Mopria 프린트 서비스는 Android 폰 또는 태블릿(Android 버전 4.4 이상)이 추가 설치 없이 Mopria 인증 프린터로 연결하여 인쇄할 수 있게 지원합니다.

먼저, Google Play Store에서 Mopria 프린트 서비스 앱을 Android 휴대 장치로 다운로드하여 설치합니다.

<https://play.google.com/store/apps/>

인쇄를 시작하려면 휴대 장치를 프린터와 동일한 네트워크에 연결하거나 휴대 장치를 프린터에 연결하는 Wi-Fi Direct 기능을 사용합니다.



- Mopria 프린트 서비스는 휴대 장치에 사전 설치되었을 수 있습니다. 휴대 장치에 Mopria 프린트 서비스가 없다면 Google Play Store에서 쉽게 다운로드할 수 있습니다. Mopria 프린트 서비스에 대한 자세한 내용은 <http://www.mopria.org/>를 방문하십시오.
- CentreWare Internet Services를 사용하여 [Mopria]가 미리 활성화되었는지 확인합니다. "프린터에서 Mopria 프린트 서비스 설정 (35 페이지)" 단원을 참조하십시오.
- [집계 관리 모드]가 활성화되었으면 이 기능은 [미인증 사용자 프린트]를 활성화하여 사용해야 합니다. 자세한 내용은 "[미인증 사용자 프린트] (56 페이지)" 단원을 참조하십시오.

프린터에서 Mopria 프린트 서비스 설정

1. 프린터가 네트워크에 연결되었는지 확인합니다.

2. CentreWare Internet Services를 시작합니다.



- CentreWare Internet Services를 시작하는 방법에 대한 자세한 내용은 "CentreWare Internet Services 시작 (61 페이지)" 단원을 참조하십시오.

3. 화면 왼쪽 창에서 [등록정보] 탭 > [Mopria]을 클릭합니다.

4. [기동]를 클릭합니다.

Mopria 프린트 서비스를 통해 인쇄하기

1. 인쇄하려는 이메일, 사진, 웹 페이지 또는 문서를 엽니다.

2. 메뉴를 터치하고 [인쇄]를 선택합니다.

3. 메뉴에서 [모든 프린터]를 터치합니다.

4. 프린터를 선택하고 프린터 옵션을 설정합니다.

5. [인쇄]를 터치합니다.

2.5 IP 주소 설정

2.5.1 프린터에 IP 설정 할당

네트워크 환경에서 사용하기 전에 프린터에 IP 주소, 서브넷 마스크 (IPv4 만 해당) 및 게이트웨이 주소를 할당해야 합니다.

이 프린터는 IPv4, IPv6, 및 듀얼 스택 연결을 제공합니다. 네트워크에서 IPv4와 IPv6을 모두 지원하면 듀얼 스택 모드를 선택합니다.

참고

- 이미 사용 중인 IP 주소를 지정하면 네트워크 성능 문제를 일으킬 수 있습니다.
- IP 주소는 고급 사용자나 시스템 관리자가 지정해야 합니다.
- IPv6 모드에서 수동으로 IP 주소를 할당할 경우 프린터 설치 관리자 또는 CentreWare Internet Services를 사용합니다. CentreWare Internet Services를 시작하는 방법에 대한 자세한 내용은 "CentreWare Internet Services 시작 (61 페이지)" 단원을 참조하십시오.

프린터 설치 관리자 사용 (Windows® 만 해당)

1. 컴퓨터에 "소프트웨어/제품 설명서" 디스크를 넣습니다.
2. [지원 도구/설명서]를 클릭합니다.



3. [IP 주소 설정]를 클릭합니다.
4. [프린터 설정] 화면이 나타날 때까지 화면의 지시를 따릅니다.
5. [상세설정]를 클릭합니다.
6. IP 주소 설정을 지정하고 [다음]을 클릭합니다.
7. 설치를 완료하려면 화면의 지시를 따르십시오.

조작부 사용

1. [메뉴] <메뉴> 버튼을 누릅니다.
2. ▲ 또는 ▼ 버튼을 눌러 [관리자 메뉴]을 선택한 후 [OK] 버튼을 누릅니다.

참고

- [조작부 잠금]이 활성화되면 암호를 입력합니다. 이 설정에 대한 자세한 내용은 "조작부 잠금 (41 페이지)" 단원을 참조하십시오.



3. ▲ 또는 ▼ 버튼을 눌러 [네트워크 설정]을 선택한 후 [OK] 버튼을 누릅니다.
4. ▲ 또는 ▼ 버튼을 눌러 [TCP/IP]을 선택한 후 [OK] 버튼을 누릅니다.

5. ▲ 또는 ▼ 버튼을 눌러 [IP 모드] 을 선택한 후 **OK** 버튼을 누릅니다.
6. ▲ 또는 ▼ 버튼을 눌러 [IPv4] 을 선택한 후 **OK** 버튼을 누릅니다.
7. ⏪ <뒤로> 버튼을 두 번 누릅니다.
8. ▲ 또는 ▼ 버튼을 눌러 [IPv4] 을 선택한 후 **OK** 버튼을 누릅니다.
9. ▲ 또는 ▼ 버튼을 눌러 [IP 주소 취득] 을 선택한 후 **OK** 버튼을 누릅니다.
10. IP 주소가 할당되는 방법을 선택합니다.
 - IP 주소를 자동으로 설치하려면
 - a ▲ 또는 ▼ 버튼을 눌러 [DHCP/Autonet], [BOOTP], [RARP] 또는 [DHCP] 를 선택한 후 11 단계로 진행합니다.
 - IP 주소를 수동으로 설치하려면
 - a ▲ 또는 ▼ 버튼을 눌러 [조작부] 을 선택한 후 **OK** 버튼을 누릅니다.
 - b ⏪ <뒤로> 버튼을 두 번 누릅니다.
 - c ▲ 또는 ▼ 버튼을 눌러 [IP 주소] 을 선택한 후 **OK** 버튼을 누릅니다.
 - d IP 주소를 입력한 후 **OK** 버튼을 누릅니다.
 - e ⏪ <뒤로> 버튼을 두 번 누릅니다.
 - f ▲ 또는 ▼ 버튼을 눌러 [서브넷 마스크] 을 선택한 후 **OK** 버튼을 누릅니다.
 - g 서브넷 마스크 주소를 입력한 후 **OK** 버튼을 누릅니다.
 - h ⏪ <뒤로> 버튼을 두 번 누릅니다.
 - i ▲ 또는 ▼ 버튼을 눌러 [게이트웨이 주소] 을 선택한 후 **OK** 버튼을 누릅니다.
 - j 게이트웨이 주소를 입력한 후 **OK** 버튼을 누릅니다.
11. 프린터를 꺾다가 다시 켭니다.


2.5.2 IP 설정 확인

이 설정은 조작부를 사용하거나 프린터 설정 리포트를 인쇄하여 확인할 수 있습니다.

조작부 사용

1.  <메뉴> 버튼을 누릅니다.
 2. ▲ 또는 ▼ 버튼을 눌러 [관리자 메뉴] 을 선택한 후 **OK** 버튼을 누릅니다.
-  **참고**
- [조작부 잠금] 이 활성화되면 암호를 입력합니다. 이 설정에 대한 자세한 내용은 "조작부 잠금 (41 페이지)" 단원을 참조하십시오.
3. ▲ 또는 ▼ 버튼을 눌러 [네트워크 설정] 을 선택한 후 **OK** 버튼을 누릅니다.
 4. ▲ 또는 ▼ 버튼을 눌러 [TCP/IP] 을 선택한 후 **OK** 버튼을 누릅니다.
 5. ▲ 또는 ▼ 버튼을 눌러 [IPv4] 을 선택한 후 **OK** 버튼을 누릅니다.
 6. ▲ 또는 ▼ 버튼을 눌러 [IP 주소] 을 선택한 후 **OK** 버튼을 누릅니다.
 7. LCD 패널에 표시된 IP 주소를 확인합니다.

프린터 설정 리포트 사용




1. 프린터 설정 리포트를 인쇄합니다.
-  **참조**
- 보고서 인쇄 방법에 대한 자세한 내용은 "[리포트/리스트] (43 페이지)" 단원을 참조하십시오.
2. 올바른 IP 주소, 서브넷 마스크, 게이트웨이 주소가 보고서의 [네트워크 설정] 또는 [네트워크(무선)]에 나열되었는지 확인합니다.

IP 주소에 "0.0.0.0"이 표시되면 IP 주소가 지정되지 않은 것입니다. "프린터에 IP 설정 할당 (37 페이지)" 단원을 참조하십시오.

3 프린터 사용

3.1	조작부 사용	41
3.2	프린터 메뉴 이해	43
3.3	CentreWare Internet Services	61
3.4	소비 전력 최소화	63
3.5	용지 가이드라인	64
3.6	용지 보급	69

3.1 조작부 사용

조작부는 LCD 패널, 상태 LED 표시등,  <전원> 버튼,  <WPS> 버튼,  <메뉴> 버튼 및 제어 버튼으로 구성됩니다.




참조

- 부품 이름에 대한 자세한 내용은 "조작부 (13 페이지)" 단원을 참조하십시오.

참고

- [조작부 잠금]이 활성화되면 암호를 입력합니다. 이 설정에 대한 자세한 내용은 "조작부 잠금 (41 페이지)" 단원을 참조하십시오.

3.1.1 언어 변경

1.  <메뉴> 버튼을 누릅니다.
2. ▲ 또는 ▼ 버튼을 눌러 [조작부 언어]을 선택한 후  버튼을 누릅니다.
3. ▲ 또는 ▼ 버튼을 눌러 원하는 언어를 선택한 후  버튼을 누릅니다.






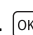


3.1.2 조작부 잠금

조작부 잠금 기능은 비인가 직원이 설정을 변경하는 메뉴에 접근할 수 없도록 암호를 사용하여 일부 프린터를 잠금 상태로 유지할 수 있게 해줍니다.

참고

- 일부 프린터 메뉴를 비활성화해도 저장된 인쇄 및 트레이 설정 메뉴에 접근하지 못하는 것은 아닙니다.



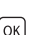
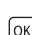

조작부 잠금 사용

1.  <메뉴> 버튼을 누릅니다.
2. ▲ 또는 ▼ 버튼을 눌러 [관리자 메뉴]을 선택한 후  버튼을 누릅니다.
3. ▲ 또는 ▼ 버튼을 눌러 [보안 설정]을 선택한 후  버튼을 누릅니다.
4. [조작부 잠금]를 선택한 후  버튼을 누릅니다.
5. [조작부 잠금 설정]를 선택한 후  버튼을 누릅니다.
6. ▲ 또는 ▼ 버튼을 눌러 [선택함]을 선택한 후  버튼을 누릅니다.
7. 4자리 암호를 입력한 후  버튼을 누릅니다.
8. 암호를 다시 입력한 후  버튼을 누릅니다.

조작부 잠금 암호 변경

참고

- 암호는 [조작부 잠금 설정]이 활성화된 경우에만 변경할 수 있습니다.

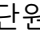
1.  <메뉴> 버튼을 누릅니다.
2. ▲ 또는 ▼ 버튼을 눌러 [관리자 메뉴]을 선택한 후  버튼을 누릅니다.
3. 암호를 입력한 후  버튼을 누릅니다.
4. ▲ 또는 ▼ 버튼을 눌러 [보안 설정]을 선택한 후  버튼을 누릅니다.
5. [조작부 잠금]를 선택한 후  버튼을 누릅니다.

6. ▲ 또는 ▼ 버튼을 눌러 [비밀번호 변경]을 선택한 후 버튼을 누릅니다.
7. 현재 암호를 입력한 후 버튼을 누릅니다.
8. 새 암호를 입력한 후 버튼을 누릅니다.
9. 암호를 다시 입력한 후 버튼을 누릅니다.

조작부 잠금 비활성화

1. <메뉴> 버튼을 누릅니다.
2. ▲ 또는 ▼ 버튼을 눌러 [관리자 메뉴]을 선택한 후 버튼을 누릅니다.
3. 암호를 입력한 후 버튼을 누릅니다.
4. ▲ 또는 ▼ 버튼을 눌러 [보안 설정]을 선택한 후 버튼을 누릅니다.
5. [조작부 잠금]를 선택한 후 버튼을 누릅니다.
6. [조작부 잠금 설정]를 선택한 후 버튼을 누릅니다.
7. ▲ 또는 ▼ 버튼을 눌러 [선택안함]을 선택한 후 버튼을 누릅니다.
8. 현재 암호를 입력한 후 버튼을 누릅니다.

3.2 프린터 메뉴 이해

이 단원에서는 조작부의  <메뉴> 버튼을 눌러 액세스할 수 있는 프린터 설정 메뉴에 대해 설명합니다.



- 일부 메뉴에 대한 접근은 암호를 설정하여 제한할 수 있습니다. 이것은 다른 사용자가 실수로 설정을 변경하지 못하게 합니다. 이 설정에 대한 자세한 내용은 "조작부 잠금 (41 페이지)" 단원을 참조하십시오.

3.2.1 [연결된 장치]



- 이 설정은 프린터가 무선 네트워크에 연결되었고 모든 휴대 장치들이 Wi-Fi Direct를 통해 프린터에 연결된 경우에만 사용할 수 있습니다.

Wi-Fi Direct를 통해 프린터에 연결된 장치를 확인하려면 이 메뉴를 사용합니다. 이 메뉴에서도 장치 연결을 분리할 수 있습니다. 자세한 내용은 "Wi-Fi Direct 네트워크에서 휴대 장치 분리 (31 페이지)" 단원을 참조하십시오.

3.2.2 [리포트 / 리스트]

여러 종류의 보고서 및 목록을 인쇄하려면 이 메뉴를 사용합니다.

■ [리포트 / 리스트] >

[프린터 설정]

네트워크 설정 및 설치된 액세스리 옵션 등 프린터 설정 및 구성에 대한 정보의 목록을 인쇄합니다.

■ [리포트 / 리스트] >

[조작부 설정]

프린터 메뉴에 대한 모든 설정의 상세 목록을 인쇄합니다.

■ [리포트 / 리스트] >

[PCL 폰트 리스트]

사용 가능한 Printer Control Language (PCL) 폰트 샘플을 인쇄합니다.

■ [리포트 / 리스트] >

[PCL 매크로 리스트]

다운로드한 PCL Settings 매크로에 대한 정보를 인쇄합니다.

■ [리포트 / 리스트] >

[PS 폰트 리스트]

사용 가능한 PostScript 3 Compatible 폰트 샘플을 인쇄합니다.

■ [리포트 / 리스트] >

[PDF 폰트 리스트]

사용 가능한 PDF 폰트 샘플을 인쇄합니다.

■ [리포트 / 리스트] >

[작업 이력]

이미 처리한 인쇄 작업의 상세 목록을 인쇄합니다. 이 목록에는 마지막 20개의 작업이 들어갑니다.

■ [리포트 / 리스트] >

[에러 이력]

용지 걸림과 중요한 오류에 대한 상세 목록이 인쇄됩니다.

■ [리포트 / 리스트] >

[프린트 사용 매수]

인쇄된 페이지의 총 매수에 대한 보고서를 인쇄합니다.

■ [리포트 / 리스트] >

[데모 페이지]

컬러 검사에 대한 페이지를 인쇄합니다.

■ [리포트 / 리스트] >

[저장 문서]

샘플 세트 기능을 사용하여 저장된 모든 인쇄 작업의 목록을 인쇄합니다.



참고

- 이 설정은 [RAM 디스크]이 활성화된 경우에만 사용할 수 있습니다.

리포트/리스트 인쇄

1. <메뉴> 버튼을 누릅니다.

2. ▲ 또는 ▼ 버튼을 눌러 [리포트/리스트]을 선택한 후 버튼을 누릅니다.



참고

- [조작부 잠금]이 활성화되면 암호를 입력합니다. 이 설정에 대한 자세한 내용은 "조작부 잠금 (41 페이지)" 단원을 참조하십시오.

3. ▲ 또는 ▼ 버튼을 눌러 원하는 보고서 또는 목록을 선택한 후 버튼을 누릅니다.

3.2.3 [사용 매수]

인쇄한 페이지의 총 매수를 확인하려면 이 메뉴를 사용합니다.

[사용매수 1]	총 컬러 프린트 수를 표시합니다.
[사용매수 2]	총 흑백 프린트 수를 표시합니다.
[사용매수 3]	프린터에 항상 "0"을 표시합니다.
[사용매수 4]	총 컬러 및 흑백 인쇄 매수를 표시합니다([사용 매수 1] + [사용 매수 2]).

3.2.4 [관리자 메뉴]

설정 환경 또는 해당 기본 설정에 따라 설정을 사용자 정의하려면 이 메뉴를 사용합니다.

■ [관리자 메뉴] >

[PCL 설정]

Printer Control Language (PCL) 에뮬레이션 프린터 언어를 사용하는 작업에만 영향을 미치는 프린터 설정을 변경하려면 이 메뉴를 사용합니다.

■ [관리자 메뉴] > [PCL 설정] >

[용지 트레이]

기본 용지트레이를 지정합니다.

■ [관리자 메뉴] > [PCL 설정] >

[출력 크기]

기본 용지 크기를 지정합니다.



- 용지 크기를 사용자 지정 크기로 선택하면 사용자 정의 길이와 너비를 입력하라는 메시지가 표시됩니다.

■ [관리자 메뉴] > [PCL 설정] >

[방향]

페이지의 글자와 그래픽 방향을 지정합니다.

■ [관리자 메뉴] > [PCL 설정] >

[양면]

용지 양면에 인쇄할지 여부를 지정합니다. 양면 인쇄의 경우 출력물을 긴 쪽 또는 짧은 쪽의 길이별로 지정할 수 있습니다.

■ [관리자 메뉴] > [PCL 설정] >

[폰트]

프린터에 등록된 폰트에서 기본 폰트를 지정합니다.

■ [관리자 메뉴] > [PCL 설정] >

[기호 세트]

지정된 폰트의 기호 집합을 지정합니다.

■ [관리자 메뉴] > [PCL 설정] >

[폰트 크기]

스케일러블 타이포그래픽 폰트의 폰트 크기를 지정합니다. 폰트 크기는 폰트의 문자 높이를 참조합니다. 1 포인트는 대략 1 인치의 1/72(약 0.35 mm)입니다.



- 이 설정은 타이포그래픽 폰트에만 사용할 수 있습니다.

■ [관리자 메뉴] > [PCL 설정] >

[폰트 피치]

스케일러블 모노 스페이스드 폰트의 폰트 피치를 지정합니다. 폰트 피치는 형태의 수평 인치에서 고정 간격 문자 수를 참조합니다. 논스케줄드 모노 스페이스드 폰트의 경우 피치는 표시되지만 변경할 수는 없습니다.



- 이 설정은 고정 또는 모노 스페이스드 폰트에만 표시됩니다.

■ [관리자 메뉴] > [PCL 설정] >

[페이지당 행 수]

페이지의 라인 수를 설정합니다. 프린터는 [출력 크기] 및 [방향] 메뉴 항목으로 각 세로 라인 사이의 간격량을 설정합니다. 이 설정을 변경하기 전에 올바른 용지 크기와 방향을 선택합니다.

■ [관리자 메뉴] > [PCL 설정] >

[부수]

기본 인쇄 매수를 설정합니다. 프린터 드라이버에서 특정 작업에 필요한 인쇄 매수를 설정합니다. 프린트 드라이버에서 선택한 값은 항상 조작부에서 선택된 값을 무시합니다.

■ [관리자 메뉴] > [PCL 설정] >

[이미지 향상]

흑백 사이의 경계선을 부드럽게 하여 제기드 에지 (Jagged edge) 를 감소시키고 보다 선명하게 보이게 할지 여부를 지정합니다.

■ [관리자 메뉴] > [PCL 설정] >

[Hex Dump]

인쇄 작업 문제의 원인을 격리할 수 있도록 할지 여부를 지정합니다. 이 설정을 활성화하면 프린터로 전송된 모든 데이터는 16진수 및 문자 형태로 인쇄됩니다. 제어 코드는 실행되지 않습니다.

■ [관리자 메뉴] > [PCL 설정] >

[초안 모드]

인쇄 시 토너를 절약할지 여부를 지정합니다. 인쇄 품질은 이 모드에서 인쇄할 경우 저하됩니다.

■ [관리자 메뉴] > [PCL 설정] >

[줄 바꿈]

라인 종결 명령을 추가합니다.

[선택안함]	라인 종결 명령을 추가하지 않습니다. CR=CR, LF=LF, FF=FF
[LF 추가]	LF 명령이 추가됩니다. CR=CR-LF, LF=LF, FF=FF
[CR 추가]	CR 명령이 추가됩니다. CR=CR, LF=CR-LF, FF=CR-FF
[CR-XX]	CR 및 LF 명령이 추가됩니다. CR=CR-LF, LF=CR-LF, FF=CR-FF

■ [관리자 메뉴] > [PCL 설정] >

[출력 컬러]

컬러 모드를 지정합니다.

■ [관리자 메뉴] > [PCL 설정] >

[용지 먹임 무시]

용지 먹임 제어 코드만 있는 빈 페이지를 무시할지 여부를 지정합니다.

■ [관리자 메뉴] >

[PDF 설정]

PDF 파일에만 영향을 미치는 프린터 설정을 변경하려면 이 메뉴를 사용합니다.

■ [관리자 메뉴] > [PDF 설정] >

[부수]

인쇄 매수를 지정합니다.

■ [관리자 메뉴] > [PDF 설정] >

[양면 프린트]

용지 양면에 인쇄할지 여부를 지정합니다. 양면 인쇄의 경우 출력물을 긴 쪽 또는 짧은 쪽의 길이별로 지정할 수 있습니다.

■ [관리자 메뉴] > [PDF 설정] >

[프린트 모드]

인쇄 모드를 지정합니다.

[보통]	일반 크기 문자로 된 문서용입니다.
[고화질]	작은 문자나 얇은 선이 포함된 문서 또는 도트 프린터로 인쇄된 문서용입니다.
[고속]	[보통] 모드보다 고속으로 인쇄하지만 인쇄 품질은 더 낮습니다.

■ [관리자 메뉴] > [PDF 설정] >

[비밀번호]

인쇄에서 PDF 파일을 보호하는 데 사용되는 암호를 지정합니다.

■ [관리자 메뉴] > [PDF 설정] >

[분류]

PDF 파일을 정렬할지 여부를 지정합니다.

■ [관리자 메뉴] > [PDF 설정] >

[출력 크기]

PDF 파일의 출력 용지 크기를 지정합니다.

■ [관리자 메뉴] > [PDF 설정] >

[레이아웃]

출력 레이아웃을 지정합니다.

[자동 %]	프린터에서 지정된 레이아웃으로 문서를 인쇄합니다.
[100%(축소/확대 안 함)]	문서와 동일한 크기로 인쇄합니다.
[팜플렛]	길이별로 용지의 양면에 인쇄합니다.
[2up]	2페이지를 용지 한 면에 인쇄합니다.
[4up]	4페이지를 용지 한 면에 인쇄합니다.

■ [관리자 메뉴] > [PDF 설정] >

[PDF 기본 컬러]

기본 출력 색상을 지정합니다.

■ [관리자 메뉴] > [PDF 설정] >

[작업 구분 감지]

PDF 파일을 연속으로 인쇄할 때 작업의 끝을 감지할지 여부를 지정합니다.

■ [관리자 메뉴] >

[PS 설정]

PostScript 3 Compatible 에뮬레이션 프린터 언어를 사용하는 작업에만 영향을 미치는 프린터 설정을 변경하려면 이 메뉴를 사용합니다.

■ [관리자 메뉴] > [PS 설정] >

[PS 에러 리포트]

PostScript 3 Compatible 페이지 설명 언어에 관한 오류 내용을 인쇄할지 여부를 지정합니다. 이 변경은 프린터가 다시 시작되면 적용됩니다.



• PostScript 3 Compatible 드라이버의 지침이 조작부에 지정된 설정보다 우선됩니다.

■ [관리자 메뉴] > [PS 설정] >

[PS 작업 시간 제한]

하나의 PostScript 3 Compatible 작업에 대한 실행 시간을 지정할지 여부를 지정합니다. 이 변경은 프린터가 다시 시작되면 적용됩니다.

■ [관리자 메뉴] > [PS 설정] >

[용지 선택 모드]

PostScript 3 Compatible 모드에 대하여 트레이를 선택하는 방법을 지정합니다. 이 변경은 프린터가 다시 시작되면 적용됩니다.

[자동]	트레이는 PCL 모드에 따라 선택합니다.
[트레이에서 선택]	트레이는 일반 PostScript 3 Compatible 프린터에 따라 선택됩니다.

■ [관리자 메뉴] > [PS 설정] >

[PS 기본 컬러]

컬러 모드를 지정합니다.

■ [관리자 메뉴] >

[네트워크 설정]

유선 또는 무선 네트워크 설정을 구성하려면 이 메뉴를 사용합니다.

■ [관리자 메뉴] > [네트워크 설정] >

[Wi-Fi]



참고

• 이 설정은 이더넷 케이블이 연결되었고 Wi-Fi 어댑터가 프린터에 연결된 경우에만 사용할 수 있습니다. 무선 네트워크 설정을 확인하거나 지정합니다.

■ [관리자 메뉴] > [네트워크 설정] > [Wi-Fi] >

[Wi-Fi 상태]

무선 통신 상태를 표시합니다.

■ [관리자 메뉴] > [네트워크 설정] > [Wi-Fi] >

[Wi-Fi 설정]

무선 네트워크 인터페이스를 구성합니다.

■ [관리자 메뉴] > [네트워크 설정] > [Wi-Fi] > [Wi-Fi 설정] >

[액세스 포인트 선택]

목록에서 액세스 포인트 또는 무선 라우터를 선택합니다.

[WEP 키]	암호화 유형으로 [WEP]를 사용하는 액세스 포인트 또는 무선 라우터를 선택했다면 WEP 키를 입력합니다.
----------------	---

[패스프레이즈 입력]	암호화 유형으로 WPA, WPA2 또는 Mixed를 사용하여 액세스 포인트 또는 무선 라우터를 선택했다면 패스프레이즈를 입력합니다.
--------------------	---

■ [관리자 메뉴] > [네트워크 설정] > [Wi-Fi] > [Wi-Fi 설정] > [액세스 포인트 선택] >

[수동 설정]

수동으로 조작부를 사용하여 무선 설정을 구성합니다.

■ [관리자 메뉴] > [네트워크 설정] > [Wi-Fi] > [Wi-Fi 설정] > [액세스 포인트 선택] > [수동 설정] >

[입력 (SSID)]

무선 네트워크를 식별할 이름을 지정합니다. 32개의 영숫자 문자까지 입력할 수 있습니다.

■ [관리자 메뉴] > [네트워크 설정] > [Wi-Fi] > [Wi-Fi 설정] > [액세스 포인트 선택] > [수동 설정] > [입력 (SSID)] >

[Infrastructure]

인프라 네트워크에 대한 무선 설정을 구성합니다.

[보안 안 함]	암호화 유형을 지정하지 않고 무선 설정을 구성합니다.
-----------------	-------------------------------

[혼합 모드 PSK]	[혼합 모드 PSK]의 암호화 유형에 대한 무선 설정을 구성하려면 선택합니다. [혼합 모드 PSK]는 자동으로 WPA-PSK-AES 또는 WPA2-PSK-AES 중에서 암호화 유형을 선택합니다.
[패스프레이즈 입력]	길이가 8-63인 영숫자 문자와 길이가 64바이트인 16진수 문자로 구성된 패스프레이즈를 지정합니다.
[WPA2-PSK-AES]	[WPA2-PSK-AES]의 암호화 유형에 대한 무선 설정을 구성하려면 선택합니다.
[패스프레이즈 입력]	길이가 8-63인 영숫자 문자와 길이가 64바이트인 16진수 문자로 구성된 패스프레이즈를 지정합니다. (16진수: 0-9, a-f, A-F, 16-64자)
[WEP]	무선 네트워크를 통해 사용할 WEP 키를 지정합니다. 64비트 키의 경우, 최대 10진수 문자를 입력할 수 있습니다. 128비트 키의 경우, 최대 26진수 문자를 입력할 수 있습니다.
[WEP 키]	전송 키를 지정합니다.

■ [관리자 메뉴] > [네트워크 설정] > [Wi-Fi] > [Wi-Fi 설정] > [액세스 포인트 선택] > [수동 설정] > [입력 (SSID)] >

[Ad-Hoc]

Ad-hoc 네트워크에 대한 무선 설정을 구성합니다.

[보안 안 함]	암호화 유형을 지정하지 않고 무선 설정을 구성합니다.
[WEP]	무선 네트워크를 통해 사용할 WEP 키를 지정합니다. 64비트 키의 경우, 최대 10진수 문자를 입력할 수 있습니다. 128비트 키의 경우, 최대 26진수 문자를 입력할 수 있습니다.
[WEP 키]	전송 키를 지정합니다.

■ [관리자 메뉴] > [네트워크 설정] > [Wi-Fi] >

[WPS 설정]

WPS를 사용하여 무선 네트워크를 구성합니다.

[누름 버튼]	WPS(누름 버튼 방식)로 무선 설정을 구성합니다.
[PIN 코드]	프린터에서 지정한 PIN 코드를 사용해 무선 설정을 구성합니다. PIN 코드도 인쇄할 수 있습니다. 이것은 프린터에 할당된 PIN을 컴퓨터에 입력할 때 확인합니다.

■ [관리자 메뉴] > [네트워크 설정] > [Wi-Fi] >

[Wi-Fi 리셋]

무선 네트워크 설정을 초기화합니다. 이 설정을 실행하고 프린터를 재기동하면 모든 무선 네트워크 설정이 기본값으로 초기화됩니다.

■ [관리자 메뉴] > [네트워크 설정] >

[Wi-Fi Direct]



참고

• 이 설정은 이더넷 케이블이 연결되었고 Wi-Fi 어댑터가 프린터에 연결된 경우에만 사용할 수 있습니다. Wi-Fi Direct 네트워크 설정을 구성합니다.

[Wi-Fi Direct]	Wi-Fi Direct 네트워크를 활성화 또는 비활성화합니다.
-----------------------	------------------------------------

[그룹 역할]	[자동]	자동으로 프린터의 그룹 역할을 설정합니다.
	[그룹 소유자]	Wi-Fi Direct 네트워크를 통해 프린터를 그룹 소유자로 설정합니다. 프린터를 그룹 소유자로 설정하면 휴대 장치가 프린터를 검색할 수 있습니다. 해당 휴대 장치의 무선 네트워크 목록에 프린터의 SSID가 표시됩니다.
[장치 이름]		최대 32자의 영숫자 문자로 Wi-Fi Direct 네트워크를 식별하는 프린터 이름을 지정합니다. 이것은 휴대 장치에서 프린터 이름을 선택할 때 확인합니다.
[연결된 장치]		프린터와 최대 3개의 Wi-Fi 휴대 장치 사이에 Wi-Fi Direct가 연결된 상태를 표시합니다.
	[모두 연결 해제]	즉시 모든 Wi-Fi Direct 연결을 끊습니다.
	[패스프레이즈 리셋]	패스프레이즈를 재설정합니다.
[SSID]		Wi-Fi Direct 네트워크를 식별하는 이름을 표시합니다. "DIRECT-XX"를 제외하고 최대 32자까지 알파벳으로 이름을 지정할 수 있습니다 이것은 휴대 장치에서 Wi-Fi Direct 네트워크 이름을 선택할 때 확인합니다.
[패스프레이즈]		패스프레이즈를 표시합니다. 이것은 휴대 장치에 패스프레이즈를 입력할 때 확인합니다.
	[패스프레이즈 프린트]	패스프레이즈를 인쇄합니다. 이것은 휴대 장치에 패스프레이즈를 입력할 때 확인합니다.
	[패스프레이즈 리셋]	패스프레이즈를 재설정합니다.
[WPS 설정]		WPS를 사용하여 Wi-Fi Direct 네트워크를 구성합니다.
	[누름 버튼]	WPS(누름 버튼 방식)로 Wi-Fi Direct 네트워크를 구성합니다.
	[PIN 코드]	프린터에서 할당된 PIN 코드를 사용하여 Wi-Fi Direct 네트워크를 구성합니다.
[PIN 코드]	[PIN 코드 프린트]	PIN 코드를 인쇄합니다. 이것은 프린터에 할당된 PIN을 휴대 장치에 입력할 때 확인합니다.
	[PIN 코드 리셋]	PIN 코드를 재설정합니다.

■ [관리자 메뉴] > [네트워크 설정] >

[이더넷]



참고

• 이 설정은 프린터가 유선 네트워크에 연결된 경우에만 사용할 수 있습니다.

이더넷의 통신 속도 및 양면 설정을 지정합니다. 이 변경은 프린터가 다시 시작되면 적용됩니다.

[자동]

[10BASE-T Half]

[10BASE-T Full]

[100BASE-TX Half]

[100BASE-TX Full]

[1000BASE-T Full]

■ [관리자 메뉴] > [네트워크 설정] >

[TCP/IP]

TCP/IP 설정을 구성합니다.

■ [관리자 메뉴] > [네트워크 설정] > [TCP/IP] >

[IP 모드]

IP 모드를 구성합니다.

[듀얼 스택]	IPv4와 IPv6 모두를 사용해 IP 주소를 설정합니다.
[IPv4]	IPv4를 사용해 IP 주소를 설정합니다.
[IPv6]	IPv6를 사용해 IP 주소를 설정합니다.

■ [관리자 메뉴] > [네트워크 설정] > [TCP/IP] >

[IPv4]

IPv4 설정을 구성합니다.

[IP 주소 취득]	[DHCP/Autonet]	IP 주소를 자동으로 설정합니다. 169.254.1.0부터 169.254.254.255까지의 범위 내에서 네트워크에서 현재 사용하지 않는 값을 무작위로 선택하여 IP 주소로 설정합니다. 서브넷 마스크는 255.255.0.0으로 설정됩니다.
	[BOOTP]	BOOTP를 사용하여 IP 주소를 설정합니다.
	[RARP]	RARP를 사용하여 IP 주소를 설정합니다.
	[DHCP]	DHCP를 사용하여 IP 주소를 설정합니다.
	[조작부]	수동으로 IP 주소를 설정합니다.
[IP 주소]		IP 주소를 수동으로 설정하면 IP는 nnn.nnn.nnn.nnn 형식으로 프린터에 할당됩니다. nnn.nnn.nnn.nnn으로 구성된 각 바이트는 0~254 범위 내의 값입니다. 127과 224~254 범위 내에 있는 값은 게이트웨이 주소의 첫 번째 바이트로 지정될 수 없습니다.
[서브넷 마스크]		IP 주소를 수동으로 설정하면 서브넷 마스크는 nnn.nnn.nnn.nnn 형식으로 지정됩니다. nnn.nnn.nnn.nnn으로 구성된 각 바이트는 0~255.255.255.255 범위 내의 값입니다. 255는 서브넷 마스크로 지정될 수 없습니다.
[게이트웨이 주소]		IP 주소를 수동으로 설정하면 게이트웨이 주소는 nnn.nnn.nnn.nnn 형식으로 지정됩니다. nnn.nnn.nnn.nnn으로 구성된 각 바이트는 0~254 범위 내의 값입니다. 127과 224~254 범위 내에 있는 값은 게이트웨이 주소의 첫 번째 바이트로 지정될 수 없습니다.

■ [관리자 메뉴] > [네트워크 설정] > [TCP/IP] >

[IPsec]



참고

- 이 설정은 [IPsec]이 CentreWare Internet Services에 대하여 활성화된 경우에만 사용할 수 있습니다. CentreWare Internet Services의 도움말을 참조하십시오.

IPsec 통신을 비활성화합니다.

■ [관리자 메뉴] > [네트워크 설정] >

[프로토콜]

각 프로토콜을 활성화 또는 비활성화합니다. 이 변경은 프린터가 다시 시작되면 적용됩니다.

[LPD]

[Port 9100]
[FTP]
[IPP]
[WSD]*1
[SNMP(UDP/IP)]*2
[StatusMessenger]
[Internet Services]
[Bonjour(mDNS)]
[Telnet]
[HTTP-SSL/TLS]
[Google Cloud Print]

*1 WSD는 Web Services on Devices를 의미합니다.

*2 SNMP는 Simple Network Management Protocol의 약어입니다.

■ [관리자 메뉴] > [네트워크 설정] >

[IP 제한]

프린터와 통신할 수 있는 장치를 제한할지 여부를 지정합니다. CentreWare Internet Services에서 프린터와 통신할 수 있도록 허용하려는 IP 주소를 등록합니다.



참고

- 이 기능은 Wi-Fi Direct를 사용하는 통신에 적용되지 않습니다.

[IPv4 - 제한]	IP 주소가 IPv4인 장치에 대하여 이 기능을 사용할지 여부를 지정합니다.
[IPv6 - 제한]	IP 주소가 IPv6인 장치에 대하여 이 기능을 사용할지 여부를 지정합니다.

■ [관리자 메뉴] > [네트워크 설정] >

[IEEE 802.1x]



참고

- 이 설정은 프린터가 이더넷 케이블을 사용하여 연결되었고 IEEE 802.1x 인증이 CentreWare Internet Services에 대하여 활성화된 경우에만 사용할 수 있습니다. CentreWare Internet Services의 도움말을 참조하십시오.

IEEE 802.1x 인증을 사용하지 않도록 설정합니다. 이 변경은 프린터가 다시 시작되면 적용됩니다.

■ [관리자 메뉴] > [네트워크 설정] >

[NVM 초기화]

비휘성 메모리(NVM)에 저장된 유선 네트워크 데이터를 초기화합니다. 이 설정을 실행하고 프린터를 재기동하면 모든 유선 네트워크 설정이 기본값으로 초기화됩니다.

■ [관리자 메뉴] > [네트워크 설정] >

[인증서 모두 삭제]

프린터의 모든 인증서를 삭제합니다. 이 설정을 실행하고 프린터를 재기동하면 모든 인증서가 삭제됩니다.

■ [관리자 메뉴] > [네트워크 설정] >

[PS 데이터 형식]

PostScript 3 Compatible 통신 프로토콜을 지정합니다. 이 변경은 프린터가 다시 시작되면 적용됩니다.

[자동]	PostScript 3 Compatible 통신 프로토콜 자동 감지 시에 사용됩니다.
[표준]	통신 프로토콜이 ASCII 인터페이스일 때 사용됩니다.
[BCP]	통신 프로토콜이 이진 형식일 때 사용됩니다.

[TBCP] 통신 프로토콜이 지정된 제어 코드에 따라 ASCII와 이진 데이터를 전환하는 양쪽 모두를 지원할 경우에 사용됩니다.

[Binary] 데이터에 특수 처리가 필요하지 않을 경우에 사용됩니다.

■ [관리자 메뉴] >

[USB 설정]

USB 포트에 영향을 미치는 프린터 설정을 변경하려면 이 메뉴를 사용합니다.

■ [관리자 메뉴] > [USB 설정] >

[포트 상태]

프린터의 USB 포트를 활성화할지 여부를 지정합니다. 이 변경은 프린터가 다시 시작되면 적용됩니다.

■ [관리자 메뉴] > [USB 설정] >

[PS 데이터 형식]

PostScript 3 Compatible 통신 프로토콜을 지정합니다. 프린터 전원을 껐다 다시 켜야 변경 내용이 적용됩니다.

[자동] PostScript 3 Compatible 통신 프로토콜 자동 감지 시에 사용됩니다.

[표준] 통신 프로토콜이 ASCII 인터페이스일 때 사용됩니다.

[BCP] 통신 프로토콜이 이진 형식일 때 사용됩니다.

[TBCP] 통신 프로토콜이 지정된 제어 코드에 따라 ASCII와 이진 데이터를 전환하는 양쪽 모두를 지원할 경우에 사용됩니다.

[Binary] 데이터에 특수 처리가 필요하지 않을 경우에 사용됩니다.

■ [관리자 메뉴] > [USB 설정] >

[작업 시간 제한]

프린터가 컴퓨터로부터 데이터 수신을 대기하는 시간을 설정할지 여부를 지정합니다. 시간 초과 시간이 초과되면 인쇄 작업이 취소됩니다.

■ [관리자 메뉴] >

[시스템 설정]

절전 모드, 경고음, 시간 초과 시간, 작업 로그 자동 인쇄 설정을 구성하려면 이 메뉴를 사용합니다.

■ [관리자 메뉴] > [시스템 설정] >

[절전 시간]

절전 모드로 전환할 시간을 지정합니다.


[저전력 타이머] 프린터가 저전력 모드로 전환되는 시간을 지정합니다. 프린터가 지정된 시간 동안 사용되지 않을 경우 이 모드로 들어갑니다.

[Sleep 타이머] 프린터가 저전력 모드로 진입한 후 Sleep 모드로 전환되는데 걸리는 시간을 지정합니다.

[저전력 타이머]에 대하여 1분을 지정하면 프린터는 지정된 시간 동안 유휴 상태가 끝난 후 저전력 모드로 진입합니다. 이 기능은 전력을 보다 적게 소모하지만 프린터를 예열하는데 시간이 걸립니다. 프린터가 실내 조명과 전기 회로를 같이 사용하거나 조명이 깜빡거리면 1분으로 지정합니다.

프린터가 상용에 있으면 높은 값을 선택합니다. 대부분의 환경에서는 최소 예열 시간으로 프린터가 조작할 상태가 됩니다.

전력 소비와 보다 짧은 예열 시간의 균형을 맞추려면 중간 값을 선택합니다.

컴퓨터에서 데이터를 수신하면 프린터가 절전모드에서 대기 모드로 돌아갑니다. 또한 조작부의  < 전원 > 버튼을 눌러 프린터 상태를 대기 모드로 변경할 수 있습니다.

■ [관리자 메뉴] > [시스템 설정] >

[자동 리셋]

자동으로 인쇄 설정을 기본 설정으로 재설정하고 지정된 시간에 대한 모든 설정을 지정하지 않아도 대기 모드로 돌아갑니다.

■ [관리자 메뉴] > [시스템 설정] >

[에러 해제 타이머]

오류 메시지를 지우고 상단 메뉴로 돌아가기 전 프린터가 대기하는 시간을 지정합니다. 이 설정은 사용자의 작업을 지우지 않아도 되는 오류에 사용됩니다.

■ [관리자 메뉴] > [시스템 설정] >

[시계 설정]

날짜 및 시간 형식을 지정합니다.

[날짜 및 시간 설정]	[시간대]	시간대를 설정합니다.
	[날짜 설정]	[날짜 형식] 설정에 따라 날짜를 설정합니다.
	[시간 설정]	시간을 설정합니다.
[날짜 형식]	[년/월/일]	날짜 형식을 설정합니다.
	[월/일/년]	
	[일/월/년]	
[시간 형식]	[12 시간제]	12시간 형식으로 시간을 설정합니다.
	[24 시간제]	24시간 형식으로 시간을 설정합니다.

■ [관리자 메뉴] > [시스템 설정] >

[음량 설정]

작업 시 또는 경고 메시지가 나타날 경우 소리를 낼지 여부를 지정합니다.

[조작부]	조작부 입력이 올바른 경우 소리에 대한 볼륨을 선택합니다.
[입력 에러]	조작부 입력이 잘못된 경우 소리에 대한 볼륨을 선택합니다.
[기계 사용 가능]	프린터가 작업을 처리할 준비가 된 경우 소리에 대한 볼륨을 선택합니다.
[작업 완료됨]	작업이 완료될 경우 소리에 대한 볼륨을 선택합니다.
[에러음]	작업이 비정상적으로 종료된 경우 소리에 대한 볼륨을 선택합니다.
[경고음]	문제가 발생할 경우 소리에 대한 볼륨을 선택합니다.
[용지 없음]	프린터에 용지가 부족해질 경우 소리에 대한 볼륨을 선택합니다.
[토너 부족 경고]	토너가 부족해질 경우 소리에 대한 볼륨을 선택합니다.
[자동 복귀 경고]	프린터가 자동 지우기를 하기 전 내는 5초간 소리에 대한 볼륨을 선택합니다.
[전체 음량]	모든 경보음의 볼륨을 선택합니다.

■ [관리자 메뉴] > [시스템 설정] >

[mm/"]

LCD 패널에서 숫자 값 뒤에 나오는 기본 측정 단위를 지정합니다.



• 기본 설정은 문서 크기 등 기타 설정에 따라 달라집니다.

■ [관리자 메뉴] > [시스템 설정] >

[기본 용지 크기]

보고서와 같이 크기가 지정되지 않은 데이터를 인쇄하려면 용지 크기는 A4 또는 Letter를 선택하십시오.

■ [관리자 메뉴] > [시스템 설정] >

[자동 작업 이력]

20개의 작업이 끝날 때마다 자동으로 작업 기록 보고서를 인쇄할지 여부를 지정합니다. 이 변경은 프린터가 다시 시작되면 적용됩니다.

이 보고서는 [리포트 / 리스트] 메뉴를 사용하여 인쇄할 수 있습니다.

■ [관리자 메뉴] > [시스템 설정] >

[양면 리포트]

용지 양면에 보고서를 인쇄할지 여부를 지정합니다.

■ [관리자 메뉴] > [시스템 설정] >

[ID 프린트]

ID가 인쇄되는 위치를 지정할 뿐만 아니라 인쇄할 때 사용자 ID를 인쇄할지 여부를 지정합니다.



• DL 크기 용지에 인쇄하면 사용자 ID의 일부가 제대로 인쇄되지 않을 수 있습니다.

■ [관리자 메뉴] > [시스템 설정] >

[문자 프린트]

해당 프린터에서 지원되지 않는 페이지 기술 언어 (PDL) 데이터를 텍스트로 인쇄할지 여부를 지정합니다. 텍스트 데이터는 A4 또는 Letter 크기 용지에 인쇄됩니다.

■ [관리자 메뉴] > [시스템 설정] >

[배너 시트]

배너 시트를 넣는 위치와 용지를 보급할 트레이를 지정합니다.

[삽입 위치]	[선택안함]	배너 시트를 인쇄하지 않습니다.
	[맨 앞]	모든 사본의 첫 번째 페이지 앞에 배너 시트를 삽입합니다.
	[맨 뒤]	모든 사본의 마지막 페이지 뒤에 배너 시트를 삽입합니다.
	[맨 앞 및 맨 뒤]	모든 사본의 첫 페이지 앞과 모든 사본의 마지막 페이지 뒤에 배너 시트를 삽입합니다.
[트레이 선택]	[수동 트레이]	배너 시트를 보급하려면 수동 트레이를 지정합니다.
	[트레이 1]	배너 시트를 보급하려면 트레이 1을 지정합니다.
	[트레이 2]*	배너 시트를 보급하려면 550매 트레이 옵션을 지정합니다.

* 이 설정은 550매 트레이 옵션이 설치된 경우에만 사용할 수 있습니다.

■ [관리자 메뉴] > [시스템 설정] >

[RAM 디스크]

메모리를 저장된 인쇄 기능에 대한 RAM 디스크 파일 시스템에 할당할지 여부를 지정합니다. 이 기능을 활성화하면 RAM 디스크 크기를 지정할 수 있습니다. 이 변경은 프린터가 다시 시작되면 적용됩니다.

■ [관리자 메뉴] > [시스템 설정] >

[트레이 대체]

지정된 트레이에 보급된 용지가 현재 작업의 용지 크기 설정과 일치하지 않는 경우 다른 크기의 용지를 사용할지 여부를 지정합니다.

[선택안함]	트레이 크기 변경을 허용하지 않습니다.
[큰 크기]	다음으로 가장 큰 크기의 용지로 바꿉니다. 더 큰 용지 크기가 없으면 프린터는 가장 가까운 크기의 용지로 바꿉니다.
[가장 근접한 크기]	가장 가까운 크기의 용지로 바꿉니다.
[수동 트레이]	수동 트레이에서 용지를 바꿉니다.

■ [관리자 메뉴] > [시스템 설정] >

[A4/Letter 전환]

A4 크기 용지를 사용할 수 없는 경우 Letter 크기 용지에 A4 크기 작업을 인쇄하거나, Letter 크기 용지를 사용할 수 없는 경우 A4 크기 용지에 Letter 크기 작업을 인쇄할지 여부를 지정합니다.

■ [관리자 메뉴] > [시스템 설정] >

[집계 관리 모드]

각 사용자에게 대한 인쇄를 제한하고 인쇄된 페이지 수를 계산합니다.



- 사용자를 프린터에 등록하고 인쇄 제한을 설정하는 방법에 대한 자세한 내용은 "등록된 사용자만 인쇄 허용 (86 페이지)" 또는 "등록된 각 사용자에게 대한 인쇄 제한 설정 (88 페이지)" 단원을 참조하십시오.

■ [관리자 메뉴] > [시스템 설정] >

[미인증 사용자 프린트]

[집계 관리 모드]가 활성화되었으면 계정 정보(사용자 이름과 암호)가 없는 작업을 인쇄할 수 없습니다. 이 작업을 인쇄하려면 이 기능을 활성화하십시오.

계정 정보가 없는 작업은 다음과 같습니다.

- 타사 프린트 드라이버 또는 유틸리티를 사용하여 생성된 작업
- 다음 기능을 사용하여 제출된 작업:
 - AirPrint
 - Google Cloud Print
 - Mopria 프린트 서비스



- 당사의 프린트 드라이버 또는 응용 프로그램을 사용하더라도 프린트 드라이버로 생성되었거나 응용 프로그램의 사용자 인증 설정이 비활성화된 작업은 계정 정보가 없는 작업으로 간주됩니다.

■ [관리자 메뉴] > [시스템 설정] >

[강제 흑백 프린트]

- [집계 관리 모드]가 활성화된 경우 컬러 인쇄가 제한된 사용자에게 대하여 강제로 컬러 작업을 흑백으로 인쇄합니다. 또한 [미인증 사용자 프린트]가 활성화된 경우 강제로 계정 정보가 없는 컬러 작업을 흑백으로 인쇄합니다.



- 컬러 인쇄가 제한된 사용자는 [컬러 프린트 제한] 설정이 CentreWare Internet Services에서 [흑백]으로 설정된 것입니다. [강제 흑백 프린트]가 비활성화되었으면 컬러 인쇄가 제한된 사용자의 컬러 작업이 취소됩니다. 자세한 내용은 "흑백으로만 인쇄 허용 (88 페이지)" 단원을 참조하십시오.

- [집계 관리 모드]가 비활성화된 경우 모든 사용자에게 대한 컬러 작업을 흑백으로 강제 인쇄합니다.

■ [관리자 메뉴] > [시스템 설정] >

[레터헤드 양면 모드]

레터헤드를 사용할 경우 양면에 인쇄할지 여부를 지정합니다.

■ [관리자 메뉴] > [시스템 설정] >

[토너 부족 메시지]

토너가 부족할 경우 경고 메시지를 표시할지 여부를 지정합니다.

■ [관리자 메뉴] > [시스템 설정] >

[드럼 수명 다 됨]

드럼 카트리지의 수명이 끝나면 인쇄를 중지할지 여부를 지정합니다.



- 드럼 카트리지를 교체를 알리는 메시지가 표시되기 전에 이 메뉴가 지정되었는지 확인하십시오. 드럼 카트리지 교환 메시지가 표시된 후에는 이 설정을 변경할 수 없습니다.

[프린트 취소]

드럼 카트리지의 수명이 끝나면 인쇄를 멈춥니다.

[프린트 계속]

드럼 카트리지의 수명이 끝나도 인쇄를 멈추지 않습니다.



- 드럼 카트리지 수명이 끝난 후에도 프린터를 계속 사용하면 인쇄 품질이 보장되지 않기 때문에 "Black 드럼 교체" * 라는 메시지가 표시되면 사용한 드럼 카트리지를 새 것으로 교체하는 것이 좋습니다.
- "Black 드럼 카트리지 교체" * 라는 메시지가 표시되면 드럼 카트리지를 새 것으로 교체할 때까지 프린터 인쇄가 시작되지 않습니다.

* 블랙 드럼 카트리지에 대한 메시지를 예로 사용합니다.



- 드럼 카트리지 교체 방법에 대한 자세한 내용은 "드럼 카트리지 교체 (115 페이지)" 단원을 참조하십시오.

■ [관리자 메뉴] > [시스템 설정] >

[FW 다운로드 모드]

펌웨어 업데이트 다운로드를 활성화할지 여부를 지정합니다.

■ [관리자 메뉴] > [시스템 설정] >

[Hex Dump]

인쇄 작업 문제의 원인을 격리할 수 있도록 할지 여부를 지정합니다. 이 설정을 활성화하면 프린터로 전송된 모든 데이터는 16진수 및 문자 형태로 인쇄됩니다. 제어 코드는 실행되지 않습니다.

■ [관리자 메뉴] >

[NFC]

태블릿 또는 스마트폰 등 휴대 장치가 NFC 통신을 통해 프린터에 연결되도록 허용할지 여부를 지정합니다.

■ [관리자 메뉴] >

[유지 관리 모드]

정착부 조정 및 전사부 청소 등 유지보수 설정을 구성하려면 이 메뉴를 사용합니다.

■ [관리자 메뉴] > [유지 관리 모드] >

[F/W 버전]

컨트롤러 버전을 표시합니다.

■ [관리자 메뉴] > [유지 관리 모드] >

[용지 종류 변경]

용지 종류를 조정합니다.

■ [관리자 메뉴] > [유지 관리 모드] >

[전사 벨트 조정]

반복된 이미지(잔상)가 출력물에 표시되면 전사 바이어스를 조정합니다.

[K 오프셋]

희미한 검은색 잔상이 나타나면 해당 값을 낮춥니다.

[YMC 오프셋]

희미한 색 잔상 (Yellow, Magenta 또는 Cyan)이 나타나면 값을 낮춥니다.

■ [관리자 메뉴] > [유지 관리 모드] >

[2nd BTR 조정]



참고

• 인쇄 품질은 이 항목에 대해 선택하는 설정값에 따라 다릅니다.

각 용지 종류에 대한 전사 롤러 전압 조정값을 지정합니다. 인쇄 출력물에 반점이 보인다면 전압을 높입니다. 인쇄 출력물에 흰색 반점이 보인다면 전압을 낮춥니다. 설정값에 대한 자세한 내용은 CentreWare Internet Services 도움말을 참조하십시오.

■ [관리자 메뉴] > [유지 관리 모드] >

[정착부 조정]



참고

• 인쇄 품질은 이 항목에 대해 선택하는 설정값에 따라 다릅니다.

각 용지 종류에 대한 정착부의 설정 온도를 조정합니다. 출력물이 둥글게 말리면 온도를 낮춥니다. 토너가 용지에서 올바르게 정착되지 않으면 온도를 높입니다. 설정값에 대한 자세한 내용은 CentreWare Internet Services 도움말을 참조하십시오.

■ [관리자 메뉴] > [유지 관리 모드] >

[컬러 정합 조정]

사용자가 필요로 할 때 컬러 정합을 수동으로 조정을 시작합니다.

프린터를 처음 설치하거나 프린터를 옮긴 경우에 컬러 정합 조정을 실행해야 합니다.

[자동 보정]

컬러 정합 보정을 자동으로 실행합니다.



참고

• [자동 보정]을 수행하기 전에 수동 트레이에서 용지를 제거했는지 확인합니다.

■ [관리자 메뉴] > [유지 관리 모드] >

[마크 유닛 청소]

현상기 및 전사부를 청소합니다. 이 설정은 출력물의 흐릿함 문제를 해결하는 데 유용합니다.

■ [관리자 메뉴] > [유지 관리 모드] >

[토너 정화]

토너와 현상제 사이의 적절한 밸런스를 유지합니다. 이 설정은 출력물의 흐릿함 문제를 해결하는 데 유용합니다.



참고

• 이 기능은 토너를 사용하기 때문에 토너 카트리지와 드럼 카트리지의 수명을 단축시킵니다.

■ [관리자 메뉴] > [유지 관리 모드] >

[NVM 초기화]

비활성 (NV) 메모리를 초기화합니다. 이 설정을 실행하고 프린터를 재기동하면 모든 메뉴 매개변수가 기본값으로 초기화됩니다.

■ [관리자 메뉴] > [유지 관리 모드] >

[프린트 사용 매수 초기화]

프린터의 인쇄 매수를 초기화합니다. 인쇄 매수가 초기화되면 매수는 0으로 초기화됩니다.

■ [관리자 메뉴] > [유지 관리 모드] >

[작업 이력 삭제]

모든 완료된 작업의 작업 이력을 삭제합니다.

■ [관리자 메뉴] > [유지 관리 모드] >

[저장 작업 삭제]



- 이 설정은 [RAM 디스크]이 활성화된 경우에만 사용할 수 있습니다.

저장된 인쇄 기능을 사용하여 인쇄 작업을 삭제합니다.

[모든 문서]	저장된 인쇄 기능을 사용하여 모든 인쇄 작업을 삭제합니다.
[보안 문서]	문서보호 프린트 기능을 사용하여 인쇄 작업을 삭제합니다.
[저장 문서]	샘플 설정 기능을 사용하여 인쇄 작업을 삭제합니다.

■ [관리자 메뉴] > [유지 관리 모드] >

[비정품]

타 제조업체의 토너 카트리지를 사용할지 여부를 지정합니다.



- Fuji Xerox 토너 카트리지가 아닌 토너 카트리지를 사용하면 프린터가 심하게 손상될 수 있습니다. Fuji Xerox 토너 카트리지가 아닌 토너 카트리지를 사용하여 발생한 손상에 대해서는 보증이 적용되지 않습니다.

■ [관리자 메뉴] > [유지 관리 모드] >

[고도 조정]

프린터를 설치하는 장소의 고도를 지정합니다.

감광체 충전을 위한 방전 현상은 대기압에 따라 달라집니다. 프린터를 사용할 위치의 고도를 지정하면 조정이 수행됩니다.



- 고도 조정을 잘못하면 인쇄 품질이 떨어지고 남은 토너량이 잘못 표시됩니다.

■ [관리자 메뉴] >

[보안 설정]

이 메뉴에 대한 액세스를 제한하는 등 보안 설정을 구성하려면 이 메뉴를 사용합니다. 이것은 실수로 프린터 설정이 변경되지 않게 방지할 수 있습니다.

■ [관리자 메뉴] > [보안 설정] >

[조작부 잠금]

암호를 사용하여 메뉴에 대한 액세스를 제한하고 암호를 변경할지 여부를 지정합니다.

[조작부 잠금 설정]	다음 메뉴에 대한 암호 보호를 설정합니다. • [관리자 메뉴] • [리포트/리스트]
[비밀번호 변경]*	메뉴에 액세스하는 데 필요한 4 자리 암호를 변경합니다.

* 이 설정은 [조작부 잠금 설정]이 활성화된 경우에만 사용할 수 있습니다.

■ [관리자 메뉴] > [보안 설정] >

[로그인 에러]



- 이 설정은 [조작부 잠금 설정]이 활성화된 경우에만 사용할 수 있습니다. 이 설정에 대한 자세한 내용은 "[조작부 잠금] (59 페이지)" 단원을 참조하십시오.

[조작부 잠금]에서 보호되는 메뉴로 로그인할 경우 허용된 입력 시도 오류 횟수를 설정할지 여부를 지정합니다.

3.2.5 [트레이 설정]

트레이 1, 수동 트레이 및 550매 트레이 옵션에 적재된 인쇄 용지를 정의하려면 이 메뉴를 사용합니다.



• 지원 용지 크기 및 종류에 대한 자세한 내용은 "지원되는 용지 (64 페이지)" 단원을 참조하십시오.

■ [트레이 설정] >

[수동 트레이]

수동 트레이에 보급된 용지를 지정합니다.

[용지 크기]*	용지 크기를 지정합니다.
[용지 종류]*	용지 종류를 지정합니다.
[수동 트레이 모드]	[조작부 지정] 조작부에 지정된 용지 크기와 종류를 사용합니다. [드라이버 지정] 프린트 드라이버에 지정된 용지 크기와 종류를 사용합니다.
[화면 표시]*	용지가 수동 트레이에 보급된 경우 용지 종류와 용지 크기를 설정하라는 팝업 메시지를 표시할지 여부를 지정합니다.

* 이 설정은 [조작부 지정]이 활성화된 경우에만 사용할 수 있습니다.

■ [트레이 설정] >

[트레이 1]

트레이 1에 보급된 용지를 지정합니다.

[용지 크기]	용지 크기를 지정합니다.
[용지 종류]	용지 종류를 지정합니다.
[화면 표시]	용지가 트레이 1에 보급된 경우 용지 종류와 용지 크기를 설정하라는 팝업 메시지를 표시할지 여부를 지정합니다.

■ [트레이 설정] >

[트레이 2]



• 이 설정은 550매 트레이 옵션이 설치된 경우에만 사용할 수 있습니다.

550매 트레이 옵션에 보급된 용지를 지정합니다.

[용지 크기]	용지 크기를 지정합니다.
[용지 종류]	용지 종류를 지정합니다.
[화면 표시]	용지가 550매 트레이 옵션에 보급된 경우 용지 종류와 용지 크기를 설정하라는 팝업 메시지를 표시할지 여부를 지정합니다.

■ [트레이 설정] >

[트레이 우선 순위]

자동 트레이 선택에 대하여 용지트레이의 우선순위를 설정합니다. 용지트레이에 크기와 종류가 동일한 용지가 있으면 이 용지트레이는 이 우선순위에 따라 선택됩니다.

3.2.6 [조작부 언어]

표시 언어를 선택하려면 이 메뉴를 사용합니다.

3.3 CentreWare Internet Services

자리를 비우지 않고 네트워크 프린터의 상태를 모니터링하려면 CentreWare Internet Services를 사용합니다. 프린터 설정을 조회 및/또는 변경하고, 토너량을 모니터링하고, 교체 소모품 주문 시기를 확인할 수 있습니다.



참고

- 이 기능은 프린터가 네트워크에 연결된 경우에만 사용할 수 있습니다.

3.3.1 CentreWare Internet Services 사용 준비

CentreWare Internet Services를 사용하기 전에 웹 브라우저의 환경 설정 및 조작부 모두를 구성하려면 다음 절차를 수행합니다.

해당 웹 브라우저 설정

웹 브라우저에서 프린터 IP 주소를 지정하는 것이 좋습니다.



참고

- 프록시 서버를 사용하여 프린터 IP 주소를 지정할 경우 서비스 응답 시간이 느려질 수 있거나 화면에 아무것도 표시되지 않을 수 있습니다. 이러한 문제가 발생하면 웹 브라우저에서 프린터 IP 주소를 설정하고 프록시 서버를 사용하지 않기로 선택해야 합니다. 설정을 구성하는 방법은 웹 브라우저의 설명서를 참조하십시오.

조작부에서 메뉴 확인

CentreWare Internet Services는 조작부에서 [Internet Services]가 활성화된 경우에만 시작할 수 있습니다. CentreWare Internet Services를 시작할 수 없으면 조작부를 확인하십시오.

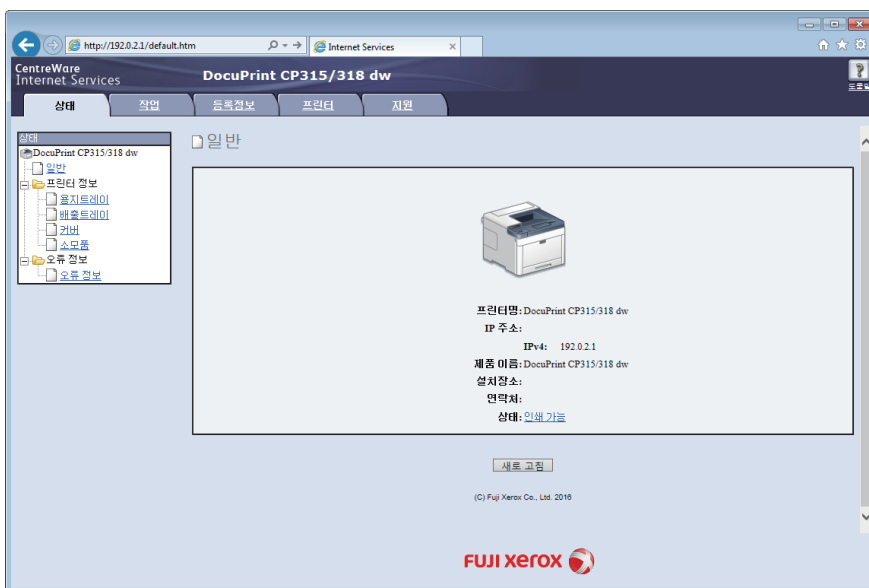


참조

- 이 설정에 대한 자세한 내용은 "[프로토콜] (51 페이지)" 단원을 참조하십시오.

3.3.2 CentreWare Internet Services 시작

CentreWare Internet Services를 시작하려면 웹 브라우저의 주소 표시줄에 프린터 IP 주소를 입력합니다.



프린터 IP 주소를 잘 모를 경우 조작부를 사용하거나 프린터 설정 리포트를 인쇄하여 IP 주소를 확인하십시오. IP 주소 확인 방법에 대한 자세한 내용은 "IP 설정 확인 (38 페이지)" 단원을 참조하십시오.

참조

- CentreWare Internet Services를 사용하여 설정할 수 있는 프린터 설정에 대한 자세한 내용은 CentreWare Internet Services 도움말을 참조하십시오.

참고

- CentreWare Internet Services는 제공된 프로그램인 Print & Scan Hub에서도 시작할 수 있습니다.
- IPv6 모드에서 링크 로컬 주소를 지정합니다.

3.3.3 프린터 메뉴에 대한 액세스 관리

일부 프린터 설정은 해당 설정이 실수로 변경되지 않도록 관리자 이름과 암호를 사용하여 무단 사용자의 액세스로부터 보호할 수 있습니다. 다음 절차에서는 이름과 암호를 변경하는 것뿐 아니라 허용되는 로그인 시도 횟수를 지정할 수 있습니다.

참고

- "11111"과 "x-admin"은 기본 관리자 이름과 암호입니다.

1. CentreWare Internet Services를 시작합니다.

참조

- CentreWare Internet Services를 시작하는 방법에 대한 자세한 내용은 "CentreWare Internet Services 시작 (61 페이지)" 단원을 참조하십시오.

2. 화면 왼쪽 창에서 [등록정보] 탭 > [기계관리자 설정]을 클릭합니다.
3. [기계관리자 모드] 드롭다운 목록 상자에서 [사용함]을 선택합니다.
4. [기계관리자 ID] 텍스트 상자에 관리자 이름을 입력합니다.
5. [기계관리자 암호] 및 [암호 재입력] 텍스트 상자에 관리자 암호를 입력합니다.
6. [액세스 거부(인증 실패로 인한)] 텍스트 상자에 허용된 로그인 시도 횟수를 입력합니다.
7. [적용]를 클릭합니다.




3.4 소비 전력 최소화

프린터에는 소비 전력을 감소시키는 절전 모드가 있으며 프린터가 완전히 켜졌을 때보다 전기를 더 많이 절약합니다. 절전 모드는 저전력 모드와 Sleep 모드로 구성됩니다. Sleep 모드는 소비 전력을 더욱 줄여줍니다.



프린터는 일정 시간 동안 사용하지 않으면 저전력 모드로 들어가고, 그 이후에도 계속 한 번도 사용되지 않았으면 Sleep 모드로 들어갑니다.

3.4.1 절전 모드로 전환됩니다

프린터를 일정 시간 동안 사용하지 않으면 프린터가 절전 모드로 들어갑니다. 다음 절차를 수행하면 프린터가 절전 모드로 들어갑니다.

1.  <전원> 버튼을 누릅니다.
2. ▲ 또는 ▼ 버튼을 눌러 [절전 사용]을 선택한 후  버튼을 누릅니다.
프린터가 절전 모드에 있는 동안  <전원> 버튼이 천천히 점멸됩니다.





3.4.2 프린터가 절전 모드로 전환하기 전 경과 시간 변경

1.  <메뉴> 버튼을 누릅니다.
2. ▲ 또는 ▼ 버튼을 눌러 [관리자 메뉴]을 선택한 후  버튼을 누릅니다.



참고

• [조작부 잠금 설정]이 활성화되면 암호를 입력합니다. 이 설정에 대한 자세한 내용은 "조작부 잠금 (41 페이지)" 단원을 참조하십시오.

3. ▲ 또는 ▼ 버튼을 눌러 [시스템 설정]을 선택한 후  버튼을 누릅니다.
4. ▲ 또는 ▼ 버튼을 눌러 [절전 시간]을 선택한 후  버튼을 누릅니다.
5. ▲ 또는 ▼ 버튼을 눌러 [저전력 타이머] 또는 [Sleep 타이머]를 선택한 후  버튼을 누릅니다.
6. ▲ 또는 ▼ 버튼을 눌러 원하는 값을 입력한 후  버튼을 누릅니다.



참조

• 자세한 내용은 "[절전 시간] (53 페이지)" 단원을 참조하십시오.

3.5 용지 가이드라인

이 단원은 용지에 대한 선택 및 관리에 대해 설명합니다. 프린터는 다양한 용지에 고급 인쇄를 제공합니다. 프린터에 적합한 용지를 선택하면 인쇄 문제를 방지하는 데 도움이 됩니다.

경고

• 먹지나 코팅용지 등 전도율이 높은 용지는 사용하지 마십시오. 용지가 걸리면 단락되어 화재가 발생할 수 있습니다.

중요

• 물, 빗방울, 수증기 등으로 용지가 젖어 있으면, 토너가 떨어질 수 있습니다. 자세한 내용은 가까운 Fuji Xerox 대리점 또는 공식 판매점에 문의해 주십시오.

참고



• 레이저 용지만 사용하십시오. 잉크젯 인쇄 용지를 사용하지 마십시오.

참조

• 용지 걸림 방지 방법에 대한 자세한 내용은 "보급하기 전에 (69 페이지)" 단원을 참조하십시오.

3.5.1 지원되는 용지

수동 트레이

용지크기	A4 - 210 x 297 B5 - 182 x 257 A5 - 148 x 210  A5 - 210 x 148  *1 A6 - 105 x 148*1 16K*2 8.5 x 14" 8.5 x 13" 8.5 x 11" 7.25 x 10.5" Env. 162 x 229 mm*1 Env. 4.1 x 9.5"*1 Env. 110 x 220 mm*1 Env. 3.9 x 7.5"*1 5 x 7"*1 4 x 6"*1 사용자 지정*3 가로: 76.2 - 215.9 mm 세로: 127-355.6 mm
------	--

용지종류	보통용지 고급 백상지 재생용지 레터헤드 인쇄양식 천공지 색지 표지 표지 (두꺼움)*1 갱지 *1*4 코팅지 코팅지 (두꺼움)*1 라벨용지*1 봉투*1
적재 용량	표준 용지 50장

*1 양면 인쇄를 사용할 수 없습니다.

*2 특정 지역에서는 사용할 수 있습니다.

*3 양면 인쇄에 적용 가능한 사용자 정의 용지 크기:



폭: 139.7 mm(5.5") - 215.9 mm(8.5")

길이: 210 mm(8.27") - 355.6 mm(14")

무게: 64 - 176 g/m²

*4 [표지(두꺼움)] 선택 시 인쇄 용지 걸림 또는 용지 다중 급지가 발생할 경우 용지종류를 [거친 용지]로 변경하는 것이 바람직합니다.

트레이 1

용지크기	A4 - 210 x 297 B5 - 182 x 257 A5 - 148 x 210  A5 - 210 x 148  *1 A6 - 105 x 148*1 16K*2 8.5 x 14" 8.5 x 13" 8.5 x 11" 7.25 x 10.5" Env. 162 x 229 mm*1 Env. 4.1 x 9.5"*1 Env. 110 x 220 mm*1 Env. 3.9 x 7.5"*1 5 x 7"*1 4 x 6"*1 사용자 지정*3: 가로: 76.2 - 215.9 mm 세로: 148 - 355.6 mm
-------------	---

용지종류	보통용지 고급 백상지 재생용지 레터헤드 인쇄양식 천공지 색지 표지 표지(두꺼움)*1 코팅지 코팅지(두꺼움)*1 라벨용지*1 봉투*1
적재 용량	표준 용지 250장

*1 양면 인쇄를 사용할 수 없습니다.

*2 특정 지역에서는 사용할 수 있습니다.

*3 양면 인쇄에 적용 가능한 사용자 정의 용지 크기:

폭: 139.7 mm(5.5") - 215.9 mm(8.5")

길이: 210 mm(8.27") - 355.6 mm(14")

무게: 64 - 176 g/m²

550매 트레이 옵션

용지크기	A4 - 210 x 297 B5 - 182 x 257 A5 - 148 x 210 <input type="checkbox"/> 8.5 x 14" 8.5 x 13" 8.5 x 11" 7.25 x 10.5" 사용자 지정*1: 가로: 76.2 - 215.9 mm 세로: 190.5 - 355.6 mm
-------------	--

용지종류	보통용지 고급 백상지 재생용지 레터헤드 인쇄양식 천공지 색지 표지 표지(두꺼움)*2 코팅지 라벨용지*2
적재 용량	표준 용지 550장

*1 양면 인쇄에 적용 가능한 사용자 정의 용지 크기:

폭: 139.7 mm(5.5") - 215.9 mm(8.5")

길이: 210 mm(8.27") - 355.6 mm(14")

무게: 64 - 176 g/m²

*2 양면 인쇄를 사용할 수 없습니다.

3.5.2 지원 용지 무게

용지종류	무게 (g/m ²)
보통용지	60 - 90
고급 백상지	91 - 105
재생용지	60 - 90
레터헤드	60 - 90
인쇄양식	60 - 90
천공지	60 - 90
색지	60 - 90
표지	106 - 176
표지(두꺼움)	177 - 220
겉지	177 - 220
코팅지	106 - 176
코팅지(두꺼움)	177 - 220
라벨용지	-
봉투	-



• 자동 양면 인쇄는 용지 무게가 64 ~ 176 g/m² 인 용지에 사용할 수 있습니다.

3.5.3 권장 용지

적절한 용지 선택은 용지 걸림을 방지하고 문제 없는 인쇄를 보장합니다.

Fuji Xerox는 다음 표에 나와 있는 표준 용지를 권장합니다. 자세한 내용은 가까운 Fuji Xerox 대리점에 문의하십시오.

용지 이름	무게
Fuji Xerox P	64 g/m ²
Fuji Xerox C2	70 g/m ²

3.5.4 허용되지 않는 용지

- 무탄소 용지, 무탄소 복사지 (CCP) 또는 NCR 용지로 알려진 먹지 없이 사본을 만드는 데 사용되는 화학적 처리 공정을 거친 용지
- 프린터를 오염시킬 수 있는 화학 물질이 있는 인쇄 양식지
- 정착부의 온도에 영향을 받을 수 있는 인쇄 양식지
- ±0.09인치 이상의 정합(페이지의 정확한 인쇄 위치)을 필요로 하는 인쇄 양식지 (OCR 양식). 어떤 경우에는 이 양식에 성공적으로 인쇄하는 소프트웨어 프로그램으로 등록을 조정할 수 있습니다.
- 지워지는 본드지, 합성지, 감열지
- 도화지, 갠지, 모조지, 한지
- DIN 19309에 부합하지 않는 재활용 재료가 25% 이상 포함된 재생 용지
- 다목적 양식 또는 문서
- 인쇄 품질이 저하될 수 있는 탈크지 또는 내산지(텍스트에 공백이나 얼룩이 나타날 수 있음)

3.5.5 용지 보관 지침

적절한 용지 보관을 위해 다음 지침은 용지 보급 문제 및 불균일한 인쇄 품질을 방지하는 데 도움이 됩니다.

- 용지는 온도가 약 21°C (70°F) 이고 상대 습도가 40% 인 장소에 보관합니다.
- 용지는 끝이 구부러지거나 휘지 않도록 평평한 표면에 보관합니다.
- 용지는 직접 바닥에 두지 말고 팔레트, 상자, 선반 또는 캐비닛에 보관해야 합니다.
- 용지 포장 위에 물건을 올려 놓지 마십시오.

3.6 용지 보급

용지를 올바르게 보급하면 걸림을 피하는 데 도움이 되고 문제 없이 인쇄할 수 있습니다.

용지를 보급하기 전에 용지의 권장 인쇄면을 확인합니다. 이 정보는 일반적으로 용지 포장에 표시되어 있습니다.

3.6.1 보급하기 전에

! 중요

- 가이드를 너무 세게 조이면 걸림이 발생할 수 있습니다.

💡 참고

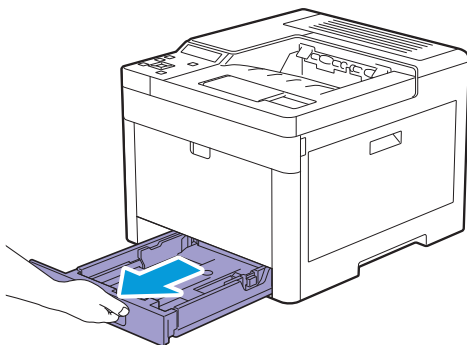
- 레이저 용지만 사용하십시오. 잉크젯 용지는 사용하지 마십시오.
- 권장 용지만 사용하십시오. 자세한 내용은 "용지 가이드라인 (64 페이지)" 단원을 참조하십시오.
- 용지를 적합한 환경에 보관하십시오. 인쇄 용지를 보관하는 방법에 대한 자세한 내용은 "용지 보관 지침 (68 페이지)" 단원을 참조하십시오.
- 용지를 너무 많이 채워넣지 마십시오. 용지 묶음 높이가 트레이에 있는 급지선 라벨에 표시된 최대 높이를 넘지 않게 하십시오.
- 구겨졌거나 접혔거나 젖었거나 등글게 말린 용지는 사용하지 마십시오.
- 용지를 보급하기 전에 앞뒤로 굽힌 후 입으로 혹 붙여주고 곧게 펴십시오.
- 사용자가 직접 절단했거나 다듬질한 용지를 사용하지 마십시오.
- 크기나 무게 또는 종류가 다른 용지를 섞어 함께 사용하지 마십시오.
- 용지를 급지할 때는 권장 인쇄면이 위를 향하고 있는지 확인하십시오.
- 프린터에 연결된 모든 케이블이 올바르게 연결되었는지 확인하십시오.
- 인쇄 용지를 잘못 보급하여 발생한 용지 걸림 및 다중 급지를 방지하려면 트레이 1의 지연 롤러 및 급지 롤러, 550매 트레이 옵션 및 수동 트레이를 물에 적신 천으로 닦습니다. 자세한 내용은 "지연 롤러 및 용지 이송 롤러 청소 (126 페이지)" 단원을 참조하십시오.
- 수동 트레이를 제거했다면 인쇄 작업을 수행하지 마십시오.

3.6.2 트레이 1 및 550 매 트레이 옵션에 용지 보급

! 중요

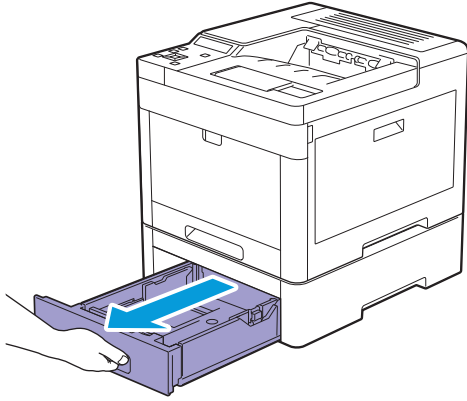
- 용지 걸림을 피하려면 인쇄 중에 트레이를 제거하지 마십시오.

1. 프린터에서 트레이를 빼냅니다.

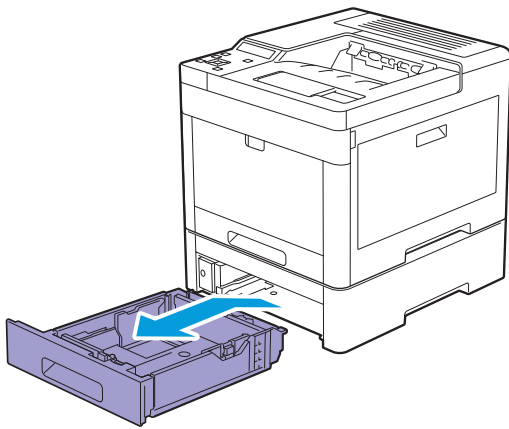


550매 트레이 옵션의 경우:

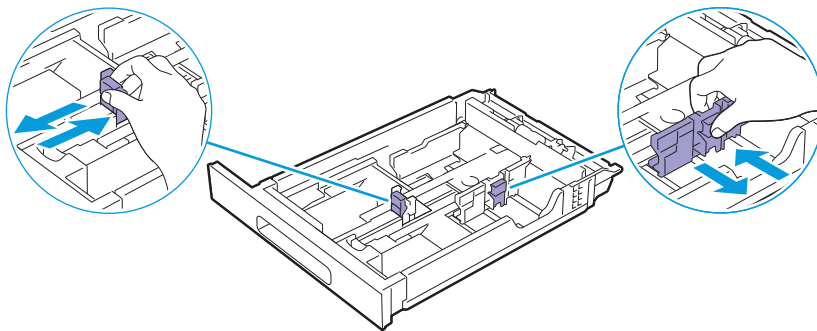
a 프린터에서 550매 트레이 옵션 트레이를 절반 정도 당깁니다.



b 양손으로 트레이를 잡고, 트레이 앞쪽을 약간 위로 들어 올린 후 완전히 당겨서 뺍니다.

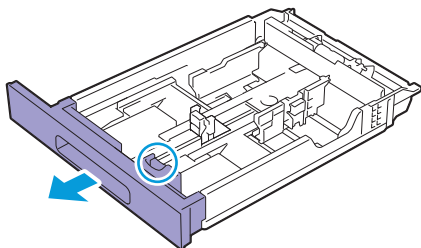


2. 보급하려는 용지 크기에 따라 용지 가이드를 조정합니다.

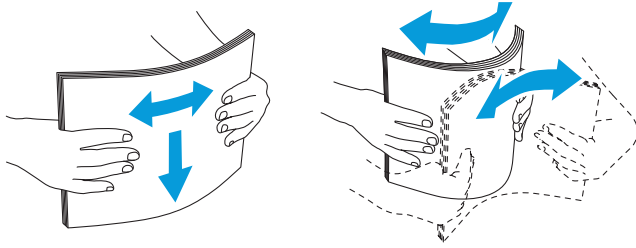


참고

- Legal 크기의 용지를 보급할 경우 트레이의 전면부에 있는 레버를 누른 상태에서 트레이를 펼칩니다.



3. 용지를 보급하기 전에 앞뒤로 굽힌 후 입으로 훑어주십시오. 용지를 편평한 면에 두드려 가지런하게 맞춥니다.



4. 권장 인쇄면이 위로 향하도록 트레이에 용지를 보급합니다.

! 중요

• 트레이의 최대 급지선을 초과하지 마십시오. 트레이 급지선을 초과하면 용지 걸림이 발생할 수 있습니다.

💡 참고

• 코팅 용지를 보급할 경우에는 한 번에 1장씩 보급합니다.

📖 참조

• 레터헤드, 인쇄 양식 및 천공지 보급에 대한 자세한 내용은 "레터헤드, 인쇄 양식 및 천공지 보급 (77 페이지)" 단원을 참조하십시오.

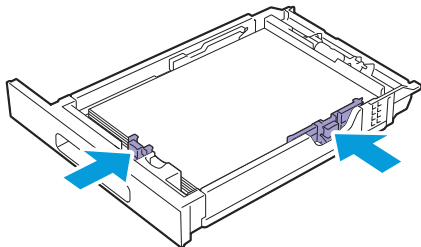
5. 용지 가이드가 용지 묶음 가장자리에 살짝 닿았는지 확인합니다.

! 중요

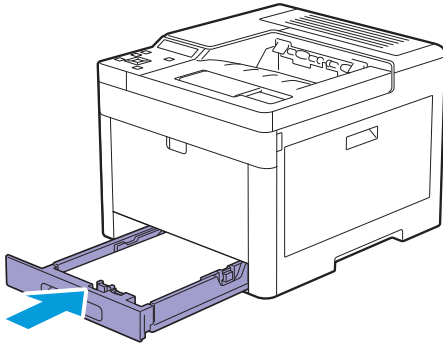
• 가이드를 너무 세게 조이면 걸림이 발생할 수 있습니다.

💡 참고

• 사용자 지정 용지를 보급할 때 폭 가이드를 조정하고 가로 가이드를 잡아서 용지 가장자리에 살짝 닿을 때까지 밀어 트레이의 확장 부분을 밀어 넣습니다.

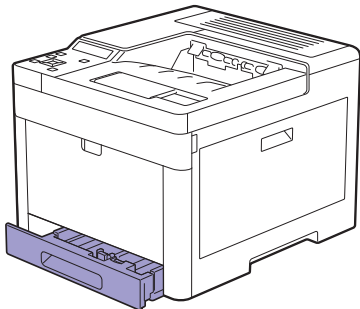


6. 트레이를 프린터에 넣고 트레이가 멈출 때까지 밀어 넣습니다.



참고

- 트레이 전면이 확장되면 트레이를 프린터에 넣었을 때 트레이가 돌출됩니다.



7. ▲ 또는 ▼ 버튼을 눌러 원하는 용지 종류를 선택한 후 [OK] 버튼을 누릅니다.

8. ▲ 또는 ▼ 버튼을 눌러 원하는 용지 크기를 선택한 후 [OK] 버튼을 누릅니다.

참고

- 보급된 실제 용지와 동일한 용지 크기와 종류를 설정합니다. 용지 크기 또는 종류 설정이 보급된 용지와 다르면 오류가 발생할 수 있습니다.

3.6.3 수동 트레이에 인쇄 용지 보급

중요

- 인쇄 작업이 수동 트레이에서 진행 중이면 인쇄 용지를 추가하거나 제거하지 마십시오. 이것은 용지 걸림의 원인이 될 수 있습니다.
- 수동 트레이 위에 물건을 올려 놓지 마십시오.
- 수동 트레이에 과도한 힘을 가하거나 아래로 누르지 마십시오.

참고

- 인쇄 용지가 걸리면 수동 트레이를 통해 한 번에 한 장씩 용지를 보급하십시오.
- 수동 트레이의 라벨에는 인쇄 용지와 봉투를 넣는 방법이 표시되어 있습니다.
- 용지 크기 및 종류의 기본 설정은 프린터 드라이버에서 지정합니다. 조작부에서 용지 크기 및 종류를 지정하려면 다음을 수행합니다.

a [☰] <메뉴> 버튼을 누릅니다.

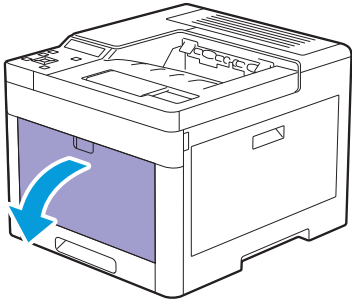
b ▲ 또는 ▼ 버튼을 눌러 [트레이 설정]을 선택한 후 [OK] 버튼을 누릅니다.

c ▲ 또는 ▼ 버튼을 눌러 [수동 트레이]을 선택한 후 [OK] 버튼을 누릅니다.

d ▲ 또는 ▼ 버튼을 눌러 [수동 트레이 모드]을 선택한 후 [OK] 버튼을 누릅니다.

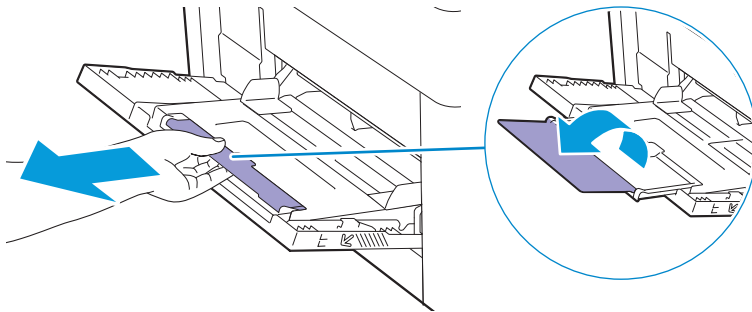
e ▲ 또는 ▼ 버튼을 눌러 [조작부 지정]을 선택한 후 [OK] 버튼을 누릅니다.

1. 트레이 커버를 부드럽게 당겨서 엽니다.

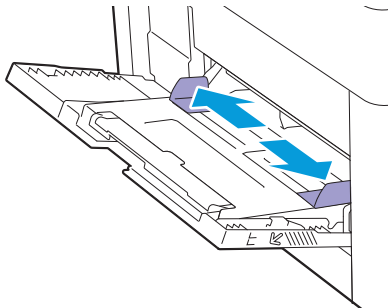


참고

- 연장 받침대는 필요에 따라 펼칩니다.



2. 보급하려는 용지 크기에 따라 폭 가이드를 옆으로 밀니다.



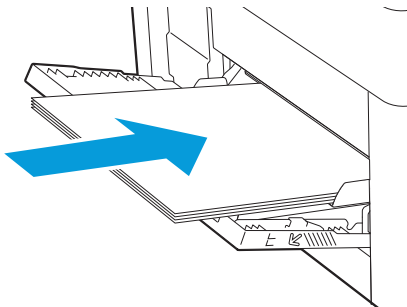
3. 먼저 위쪽 가장자리가 위로 향하도록 인쇄 용지를 넣습니다.

참고

- 용지를 수동 트레이에 억지로 넣지 마십시오.
- 코팅 용지를 보급할 경우에는 한 번에 1장씩 보급합니다.

참조

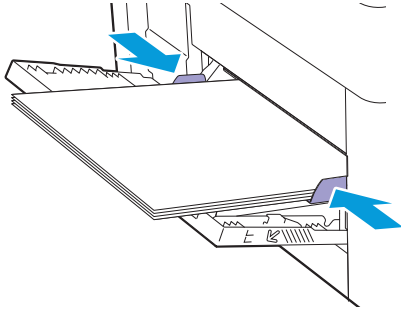
- 레터헤드, 인쇄 양식 및 천공지 보급에 대한 자세한 내용은 "레터헤드, 인쇄 양식 및 천공지 보급 (77 페이지)" 단원을 참조하십시오.



4. 폭 가이드 양쪽이 용지 묶음 가장자리에 살짝 닿았는지 확인합니다.

! 중요

- 가이드를 너무 세게 조이면 걸림이 발생할 수 있습니다.



수동 트레이에 라벨용지 보급

💡 참고

- 수동 트레이에 다른 종류의 용지와 함께 라벨용지를 넣지 마십시오.
- 라벨용지는 완전한 묶음으로 사용하십시오. 파손된 용지가 있으면 인쇄 도중 라벨용지가 벗겨져 용지 걸림의 원인이 될 수 있습니다.
- 프린터 드라이버에서 용지 종류를 [라벨용지]로 설정합니다.
- 특히 바코드를 인쇄할 때는 세로 방향이 바람직합니다.
- 다이컷 1mm 이내에서 인쇄하지 마십시오.
- 라벨용지 가장자리 또는 천공의 1mm 이내 또는 라벨 다이컷 사이에서 인쇄하지 마십시오.
- 프린터를 통해 라벨용지를 두 번 이상 인쇄하지 마십시오.

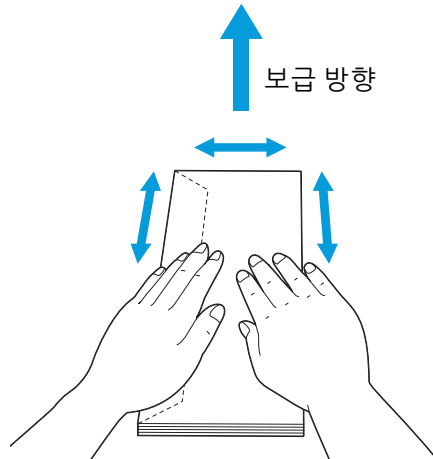
3.6.4 봉투 보급

! 중요

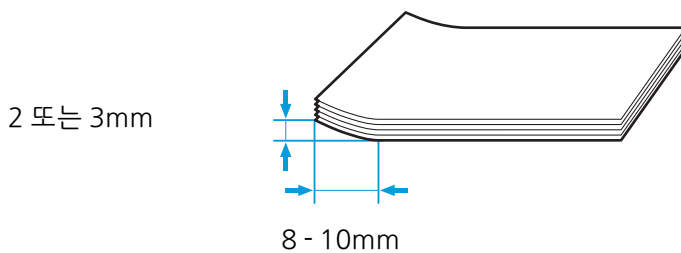
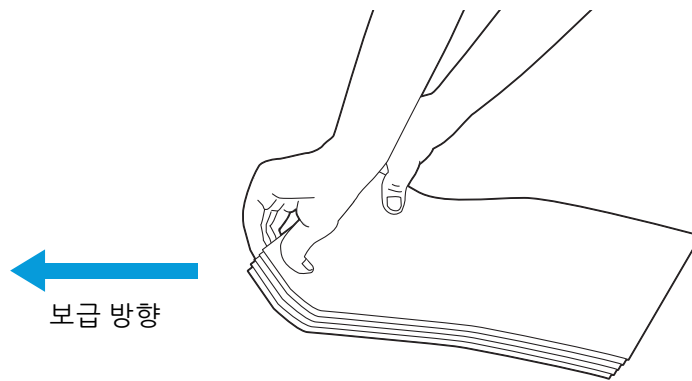
- 수동 트레이 및 트레이 1에는 봉투만 넣을 수 있습니다.
- 수동 트레이의 라벨에는 인쇄 용지와 봉투를 넣는 방법이 표시되어 있습니다.

💡 참고

- 포장을 갓 뜯어낸 및 손상되지 않은 봉투만 사용하십시오.
포장을 제거한 직후 봉투를 보급하지 않으면 봉투가 부풀어 오를 수 있습니다. 용지 걸림을 방지하려면 봉투를 보급하기 전 그림과 같이 단단히 전체 봉투가 평평해지도록 골고루 누릅니다.



- 하나의 인쇄 작업에 대하여 같은 크기의 봉투만 사용하십시오.
- 보급 가능한 봉투의 최대 높이 (수량)은 다음과 같습니다.
 - 트레이 1: 약 27.5mm (봉투 20장)
 - 수동 트레이: 약 5mm (봉투 5장).
- 봉투를 올바르게 보급하지 않으면 다음 그림과 같이 봉투 모서리가 말립니다. 말림량은 2 mm 또는 3 mm가 좋습니다. 말림 영역은 봉투의 상단 모서리에서 8 ~ 10 mm 이어야 합니다. 봉투가 너무 말리거나 접히지 않아야 합니다.



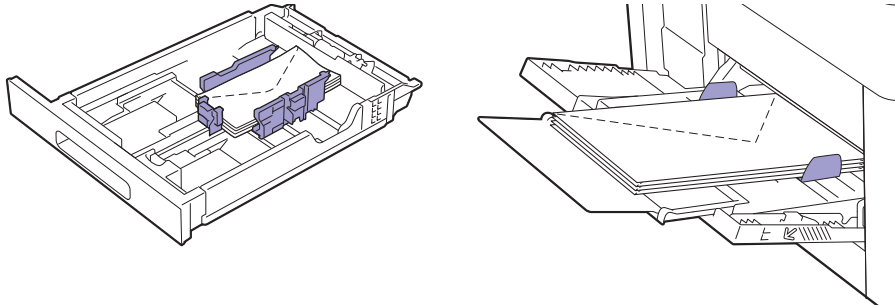
- 올바른 봉투 방향을 확인하려면 프린트 드라이버의 봉투/용지 설정 마법사에 나온 지침을 참조하십시오. 봉투에 인쇄하는 방법은 다음과 같습니다.

1. 수동 트레이 또는 트레이 1에 봉투를 넣습니다.

2. 트레이 1의 용지 가이드를 조정하거나, 봉투를 넣은 후 그에 따라 수동 트레이에 대한 폭 가이드를 조정합니다.
3. 용지 종류에 대하여 [봉투]를 선택하고 프린터 드라이버에서 봉투의 정확한 크기를 선택합니다.

Envelope #10, Monarch 또는 DL

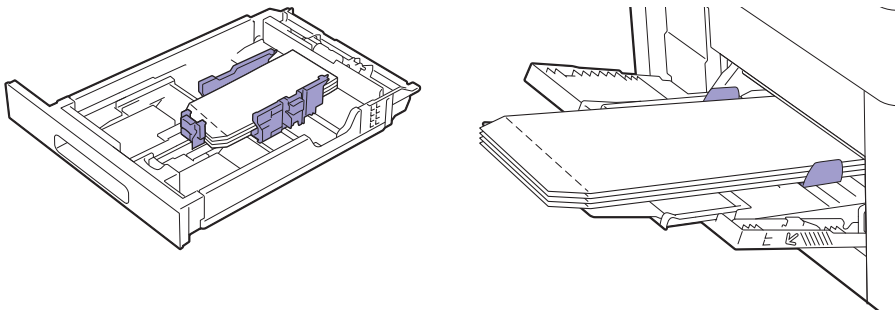
인쇄면이 위를 향하도록 덮개가 닫힌 상태로 봉투를 보급합니다. 프린터를 바라봤을 때 봉투 덮개가 왼쪽에 있는지 확인하십시오.



C5

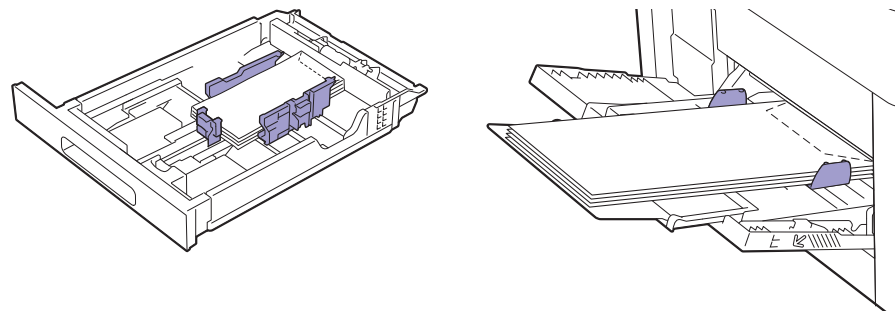
● 덮개가 열린 봉투의 경우:

인쇄면이 위를 향하도록 봉투를 넣습니다. 봉투의 아래쪽 가장자리를 먼저 넣습니다.



● 덮개가 닫힌 봉투의 경우:

인쇄면이 위를 향하도록 봉투를 넣습니다. 봉투의 위쪽 가장자리를 먼저 넣습니다.

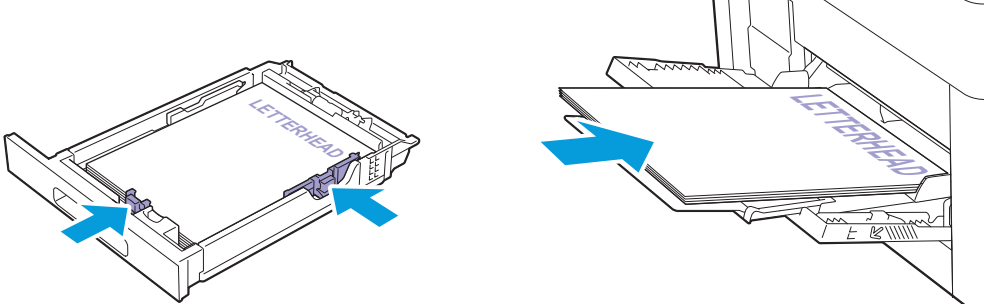


3.6.5 레터헤드 , 인쇄 양식 및 천공지 보급

레터헤드, 인쇄 양식 및 천공지는 다음 그림과 같이 인쇄면이 위를 향하고 상부 테두리가 먼저 들어가게 보급해야 합니다.

💡참고

- 양면 인쇄가 활성화되었고 단면 인쇄인데도 조작부에서 [용지 종류]가 [레터헤드], [서식 용지] 또는 [천공용지]로 설정되었는지 확인합니다. 프린터 드라이버를 사용하여 동일한 설정을 구성할 수 있습니다.



3.6.6 트레이 연결

트레이에 크기와 종류가 같은 용지를 보급하면 프린터는 해당 트레이를 연결합니다. 첫 번째 트레이는 다음 트레이가 사용되는 용지가 부족해질 때까지 사용됩니다.

💡참고

- 용지는 각 트레이에서 크기와 종류가 같아야 합니다.
- 수동 트레이는 조작부에서 용지 크기 및 종류를 지정하면 연결할 수 있습니다.

선택한 트레이에 크기와 종류가 동일한 인쇄 용지를 보급한 후 각 용지함에 대한 조작부에서 적절한 용지 종류를 선택합니다.

트레이 연결을 비활성화하려면 트레이 중 하나에 대한 용지 종류를 고유 값으로 변경합니다.

💡참고

- 크기는 같지만 종류가 다른 인쇄 용지를 넣었다면 프린터는 해당 용지 종류가 프린터 드라이버 또는 조작부에서 지정되지 않은 경우에만 이들을 연결합니다.

4 인쇄

4.1 기본 인쇄	79
-----------------	----

4.1 기본 인쇄

4.1.1 컴퓨터에서 인쇄



참고

- 프린트 드라이버에서 만들어진 인쇄 설정은 조작부로 만든 메뉴 설정보다 우선합니다. 프린터 드라이버 기능에 대한 자세한 내용은 프린터 드라이버 도움말을 참조하십시오.
- USB 연결과 함께 AirPrint 기능을 사용할 경우 CentreWare Internet Services에서 [USB 활성화] 확인란을 선택해야 합니다. CentreWare Internet Services를 시작하는 방법에 대한 자세한 내용은 "CentreWare Internet Services 시작 (61 페이지)" 단원을 참조하십시오.

다음 절차는 일반 Windows®/OS X 프로그램을 예로 들어 설명합니다.

1. 인쇄할 파일을 엽니다.
2. [파일] 메뉴에서 [인쇄]를 선택합니다.
3. 프린터를 선택하고 대화 상자에서 인쇄 설정을 지정합니다.
4. [인쇄]를 클릭합니다.



참고

- 트레이에 보급된 용지 크기를 A4와 Letter로 전환할 수 있습니다. 페이지 크기를 전환하려면 선택된 크기의 용지를 보급합니다. 설정에 대한 자세한 내용은 "[A4/Letter 전환] (56 페이지)" 단원을 참조하십시오.

4.1.2 인쇄 작업 취소

조작부 또는 컴퓨터를 사용하여 작업을 취소할 수 있습니다.

조작부에서 작업 취소

● 인쇄가 진행되는 동안 작업 취소

1. <프린트중지> 버튼을 누릅니다.
진행 중인 인쇄 작업이 취소됩니다.



참고

- 다음 인쇄 작업은 취소되지 않습니다.

컴퓨터에서 작업 취소



참조

- 인쇄 작업 취소에 대한 자세한 내용은 해당 컴퓨터의 운영 체제 도움말을 참조하십시오.

4.1.3 흑백으로 컬러 작업 인쇄

모든 사용자에게 대해 강제로 컬러 작업을 흑백으로 인쇄하도록 프린터를 설정할 수 있습니다.



참고

- 프린트 집계 관리 기능을 사용하여 각 사용자에게 대한 컬러 인쇄를 제한할 수 있습니다. 자세한 내용은 "프린트 집계 관리 (85 페이지)" 단원을 참조하십시오.

1. <메뉴> 버튼을 누릅니다.
2. ▲ 또는 ▼ 버튼을 눌러 [관리자 메뉴]를 선택한 후 버튼을 누릅니다.
3. ▲ 또는 ▼ 버튼을 눌러 [시스템 설정]을 선택한 후 버튼을 누릅니다.

4. ▲ 또는 ▼ 버튼을 눌러 [집계 관리 모드]을 선택한 후 [OK] 버튼을 누릅니다.
5. ▲ 또는 ▼ 버튼을 눌러 [선택안함]을 선택한 후 [OK] 버튼을 누릅니다.
6. <뒤로> 버튼을 두 번 누릅니다.
7. ▲ 또는 ▼ 버튼을 눌러 [강제 흑백 프린트]을 선택한 후 [OK] 버튼을 누릅니다.
8. ▲ 또는 ▼ 버튼을 눌러 [선택함]을 선택한 후 [OK] 버튼을 누릅니다.
9. 프린터를 껐다 켭니다.
10. 인쇄를 수행합니다.

참조

• 인쇄 방법에 대한 자세한 내용은 "컴퓨터에서 인쇄 (79 페이지)" 단원을 참조하십시오.

4.1.4 저장된 인쇄

프린터에 작업을 전송하면 메모리에 작업을 저장하기 위해 프린트 드라이버에서 지정할 수 있습니다. 작업 인쇄 준비가 완료되면 프린터로 이동하고 프린터의 조작부 메뉴를 사용하여 인쇄하려는 메모리의 작업을 식별합니다.

참고

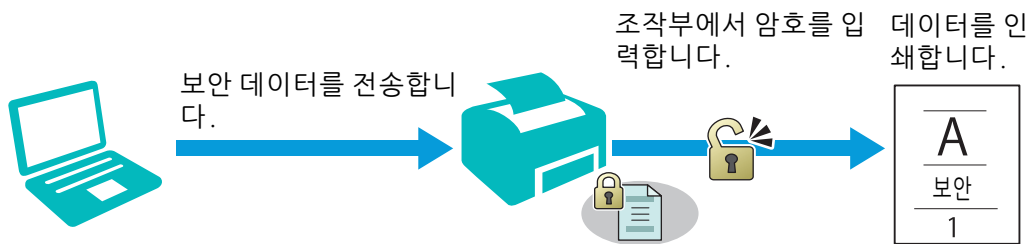
- 프린터 전원을 끄면 메모리에 저장된 데이터는 삭제됩니다.
- 저장된 인쇄 기능을 사용할 수 있는 경우는 다음과 같습니다.
 - 프린터 메뉴에서 RAM 디스크를 사용할 수 있는 경우.
 - 프린터 드라이버에서 [램 디스크]가 [장치]으로 설정된 경우.

개요

저장된 인쇄 기능은 다음 작업 유형을 포함합니다. 인쇄 작업에 대한 최적의 작업 유형을 선택하려면 각각의 설명을 읽어보십시오.

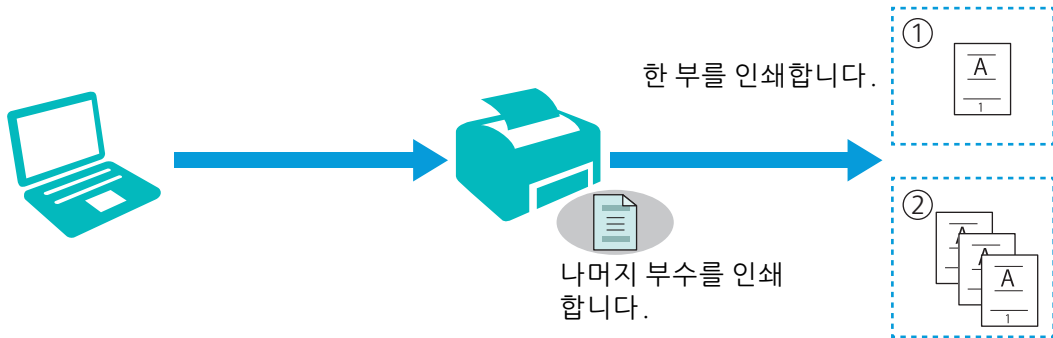
● 보안 프린트

메모리에 암호로 보안된 인쇄 작업을 일시적으로 저장할 수 있습니다. 조작부에서의 인쇄 작업은 암호를 사용하는 인증된 사용자만 진행할 수 있습니다. 이 기능은 보안 문서를 인쇄할 때 사용할 수 있습니다. 인쇄 전 해당 항목 인쇄가 끝나면 데이터를 삭제하거나 저장하는 메뉴를 선택할 수 있습니다.



● 샘플 세트

분류된 인쇄 작업이 메모리에 저장되면 인쇄 품질을 확인하기 위해 하나의 사본을 인쇄할 수 있습니다. 인쇄 품질이 예상대로 양호하면 더 많은 사본을 인쇄할 수 있습니다. 이것은 다량의 잘못 인쇄된 사본을 방지할 수 있습니다.



저장된 작업 절차



참고

- 인쇄 작업이 사용 가능한 메모리에 비해 너무 크면 저장된 인쇄 기능을 사용할 수 없습니다.
- 저장된 인쇄 기능은 Printer Control Language (PCL) 드라이버, PostScript 3 Compatible 드라이버 또는 Fuji Xerox Common Print Driver를 사용할 경우에 사용할 수 있습니다.

● 프린트 드라이버로 인쇄 작업 저장

저장된 인쇄 기능을 사용하려면 프린터 드라이버의 [용지/출력] 탭에서 [작업종류]로부터 [문서보호 프린트] 또는 [샘플 프린트]를 선택해야 합니다. 이 작업은 조작부에서 인쇄하거나 프린터를 끌 때까지 메모리에 저장됩니다.



참조

- 프린터 드라이버 기능에 대한 자세한 내용은 프린터 드라이버 도움말을 참조하십시오.



참고

- 보안 프린트 작업에 대한 암호를 지정해야 합니다.
- 프린트 드라이버에서 문서 이름을 지정하지 못하는 경우 작업 이름은 프린터 시간과 제출일로 식별되어 사용자 이름으로 저장된 다른 작업과 구별됩니다.

● 저장된 작업 인쇄

1. ◀ 버튼을 누릅니다.



참고

- 프린터 상태가 준비 모드이고, RAM 디스크가 프린터 메뉴에서 활성화되었는지 확인합니다.

2. ▲ 또는 ▼ 버튼을 눌러 작업 유형을 선택한 후 [OK] 버튼을 누릅니다.

3. ▲ 또는 ▼ 버튼을 눌러 원하는 사용자 ID를 선택한 후 [OK] 버튼을 누릅니다.



참고

- 2단계에서 [보안 프린트]를 선택했다면 암호를 입력한 후 [OK] 버튼을 누릅니다.
- 잘못된 암호를 입력하면 오류 메시지가 나타납니다. 3초 동안 기다리거나 [OK] 버튼을 눌러 암호를 입력하는 화면으로 돌아갑니다.

4. ▲ 또는 ▼ 버튼을 눌러 원하는 문서를 선택한 후 [OK] 버튼을 누릅니다.

5. [보안 프린트]: ▲ 또는 ▼ 버튼을 눌러 [프린트 및 삭제] 또는 [프린트 및 저장]을 선택한 후 [OK] 버튼을 누릅니다.

[샘플 세트]: ▲ 또는 ▼ 버튼을 눌러 [프린트 및 삭제]를 선택한 후 [OK] 버튼을 누릅니다.

6. 복사 부수를 지정합니다.



참고

- 인쇄 작업이 진행 중이면 매수를 지정할 수 없습니다.
- 모든 문서를 선택한 경우 [PC 설정 사용] 또는 [숫자 입력]를 선택한 후 **[OK]** 버튼을 누릅니다.

● 저장된 작업 삭제

1. ◀ 버튼을 누릅니다.



참고

- 프린터 상태가 준비 모드이고, RAM 디스크가 프린터 메뉴에서 활성화되었는지 확인합니다.

2. 작업 유형을 선택한 후 **[OK]** 버튼을 누릅니다.

3. ▲ 또는 ▼ 버튼을 눌러 원하는 사용자 ID를 선택한 후 **[OK]** 버튼을 누릅니다.



참고

- 2단계에서 [보안 프린트]를 선택했으면 암호를 입력한 후 **[OK]** 버튼을 누릅니다.
- 잘못된 암호를 입력하면 오류 메시지가 나타납니다. 3초 동안 기다리거나 **[OK]** 버튼을 눌러 암호를 입력하는 화면으로 돌아갑니다.

4. ▲ 또는 ▼ 버튼을 눌러 원하는 문서를 선택한 후 **[OK]** 버튼을 누릅니다.

5. [삭제]를 선택한 후 **[OK]** 버튼을 누릅니다.

4.1.5 인쇄 설정 변경

인쇄 중인 프로그램에서 인쇄 설정의 대부분을 변경할 수 있습니다. 프로그램에서 설정을 변경하는 것은 기본 인쇄 설정보다 우선시됩니다.

또한, 설정에서 다음을 변경할 수도 있습니다.

- 프린터 드라이버: 현재 프린터로 전송하는 작업에만 적용됩니다.
- 조작부: 사용자 기본값이 됩니다.

다음 순서는 조작부를 사용합니다.

1. <메뉴> 버튼을 누릅니다.

2. ▲ 또는 ▼ 버튼을 눌러 [관리자 메뉴] 또는 [트레이 설정]를 선택한 후 **[OK]** 버튼을 누릅니다.

3. ▲ 또는 ▼ 버튼을 눌러 원하는 메뉴 항목을 선택한 후 **[OK]** 버튼을 누릅니다.

4. 원하는 설정을 지정합니다 후 **[OK]** 버튼을 누릅니다.

5. 필요에 따라 2 단계부터 4 단계까지 반복합니다.

5 내 프린터 알기

5.1	프린터 소프트웨어의 이해.....	84
5.2	프린트 집계 관리.....	85
5.3	디지털 인증서 사용.....	96
5.4	프린터 메시지 이해.....	103

5.1 프린터 소프트웨어의 이해

5.1.1 개요

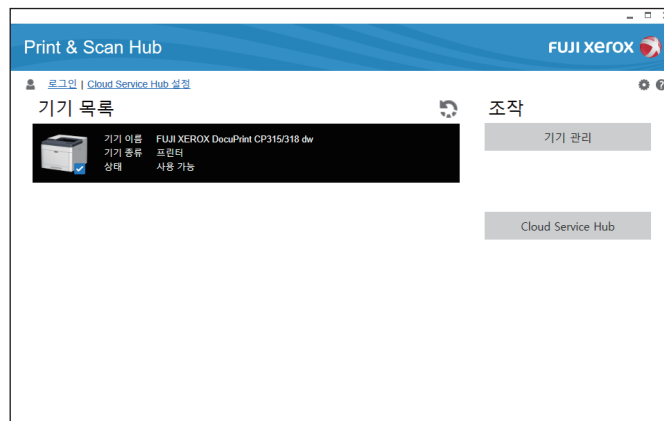
최상의 효과를 얻으려면 "소프트웨어/제품 설명서" 디스크를 사용하여 다음 소프트웨어를 설치합니다.

Print & Scan Hub (Windows®)

Print & Scan Hub는 프린터 및 해당 소모품 상태를 표시하는 소프트웨어입니다.

● Print & Scan Hub 시작

1. [시작] > [모든 프로그램] > [Fuji Xerox Print & Scan Hub] > [Print & Scan Hub]를 클릭합니다.
Windows® 10의 [시작] > [모든 앱] > [Fuji Xerox Print & Scan Hub] > [Print & Scan Hub]를 클릭합니다.



5.1.2 소프트웨어 업데이트

소프트웨어 및 펌웨어 업데이트는 아래 웹 사이트에서 사용할 수 있습니다.
<http://www.fujixeroxprinters.com/>

5.2 프린트 집계 관리

5.2.1 개요

프린트 집계 관리를 활성화하면 프린터(등록된 사용자)에 등록된 사용자만 인쇄할 수 있도록 프린터가 해당 사용자를 인증합니다. 이 기능은 각 사용자가 인쇄하지 못하게 하고 인쇄된 페이지 수를 계산할 수 있습니다.

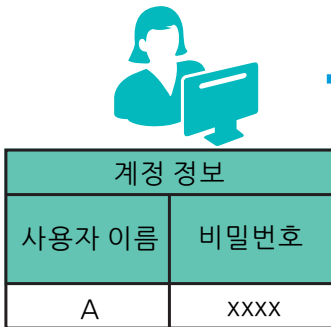
인쇄하려면 등록된 사용자가 해당 계정 정보가 지정된 프린트 드라이버 또는 응용 프로그램을 사용해야 합니다.

다음 그림은 프린터와 프린트 집계 관리이 연동되는 방식을 나타낸 것입니다.

각 사용자에게 대한 제한 설정

계정 정보		인쇄 제한		
사용자 이름	비밀번호	컬러 인쇄 ✓: 허용 -: 금지	컬러 인쇄 제한(페이지)	흑백 인쇄 제한(페이지)
A	xxxx	✓	5,000	5,000
B	yyyy	-		3,000
C	zzzz	✓	9,000	7,000

프린터에 등록된 사용자



프린터에 등록되지 않은 사용자



계정 정보로 인쇄 작업 전송



작업 인쇄

사용자 인증



인쇄된 페이지 수 계산



인쇄 사용량을 확인하는 보고서 인쇄



인쇄 금지됨

프린트 집계 관리는 다음 기능을 사용합니다.

- 등록된 사용자만 인쇄 허용 (86 페이지)
- 등록된 각 사용자에게 대한 인쇄 제한 설정 (88 페이지)
 - 흑백으로만 인쇄 허용 (88 페이지)
 - 컬러 / 흑백으로 인쇄 가능한 페이지 수 제한 (91 페이지)
- 계정 정보 없는 인쇄 작업 허용 (94 페이지)
 - 컬러 / 흑백 인쇄 허용 (94 페이지)
 - 흑백으로만 인쇄 허용 (95 페이지)
- 인쇄 사용량 확인 (95 페이지)

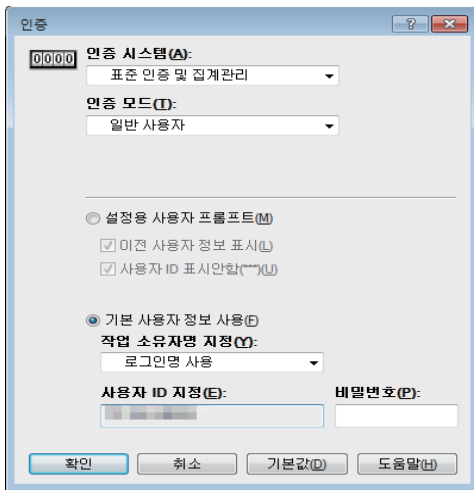
5.2.2 등록된 사용자만 인쇄 허용

프린트 드라이버/응용 프로그램에서 인증 설정 구성

프린트 드라이버 또는 응용 프로그램에서 인쇄할 경우 인증에 필요한 계정 정보(사용자 이름 및 암호)를 지정합니다.

다음 절차는 Windows® 7 및 Windows® 10의 PCL 드라이버를 예로 들어 사용한 것입니다.

1. [시작]>[장치 및 프린터]를 클릭합니다.
Windows® 10의 경우 시작 버튼을 마우스 오른쪽 버튼으로 클릭하고 [제어판]> [하드웨어 및 소리]>[장치 및 프린터]를 클릭합니다.
2. 프린터 아이콘을 마우스 오른쪽 버튼으로 클릭한 후 [프린터 속성]을 클릭합니다.
3. [구성] 탭을 선택합니다.
4. [인증]를 클릭합니다.
5. [인증 시스템] 드롭다운 목록 상자에서 [표준 인증 및 집계관리]을 선택합니다.



6. [인증 모드]를 지정합니다.

참조

• 설정에 대한 자세한 내용은 PCL 드라이버 도움말을 참조하십시오.

7. 사용자 계정(사용자 이름 및 암호)을 지정합니다.

- 작업을 제출할 때마다 사용자 계정을 입력하는 대화 상자가 표시될 경우
 - a [설정용 사용자 프롬프트]를 선택합니다.
 - b 필요에 따라 [이전 사용자 정보 표시] 및 [사용자 ID 표시안함(***)] 확인란을 선택합니다.
- Windows® 로그인 이름을 사용자 이름으로 사용하여 항상 동일한 사용자 계정을 사용할 경우
 - a [기본 사용자 정보 사용]를 선택합니다.
 - b [작업 소유자명 지정] 드롭다운 목록 상자에서 [로그인명 사용]을 선택합니다.
 - c [비밀번호]를 지정합니다.
- 사용자 이름을 수동으로 지정하여 항상 동일한 사용자 계정을 사용할 경우
 - a [기본 사용자 정보 사용]를 선택합니다.
 - b [작업 소유자명 지정] 드롭다운 목록 상자에서 [작업 소유자명 입력]을 선택합니다.
 - c [사용자 ID] 및 [비밀번호]를 지정합니다.

8. [확인]를 클릭합니다.

9. [확인]를 클릭합니다.

프린터에 사용자 등록

프린터 드라이버 또는 응용 프로그램에 지정된 계정 정보를 프린터에 등록하려면 [프린트 집계 관리]를 활성화합니다.

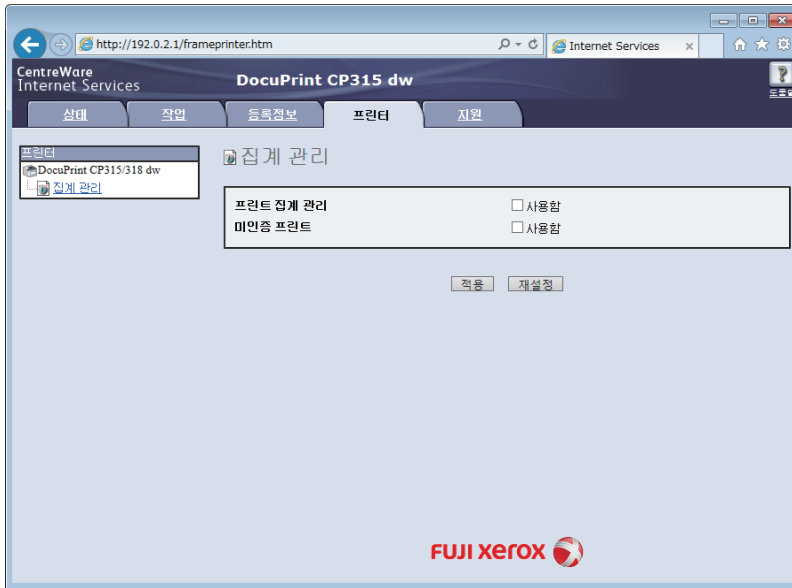
1. CentreWare Internet Services를 시작합니다.



- CentreWare Internet Services를 시작하는 방법에 대한 자세한 내용은 "CentreWare Internet Services 시작 (61 페이지)" 단원을 참조하십시오.

2. [프린터] 탭을 클릭합니다.

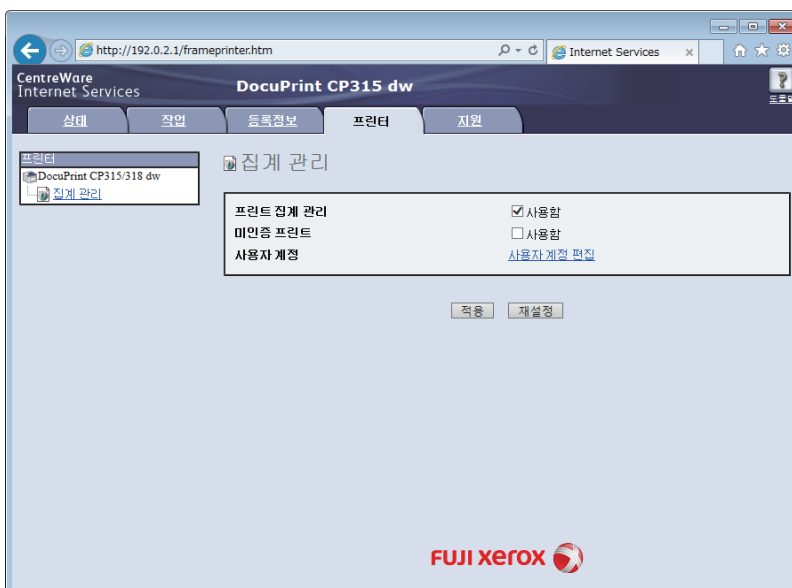
3. [프린트 집계 관리]에 대해 [사용함]을 선택합니다 후 [적용]을 클릭합니다.



4. [재기동]를 클릭합니다.

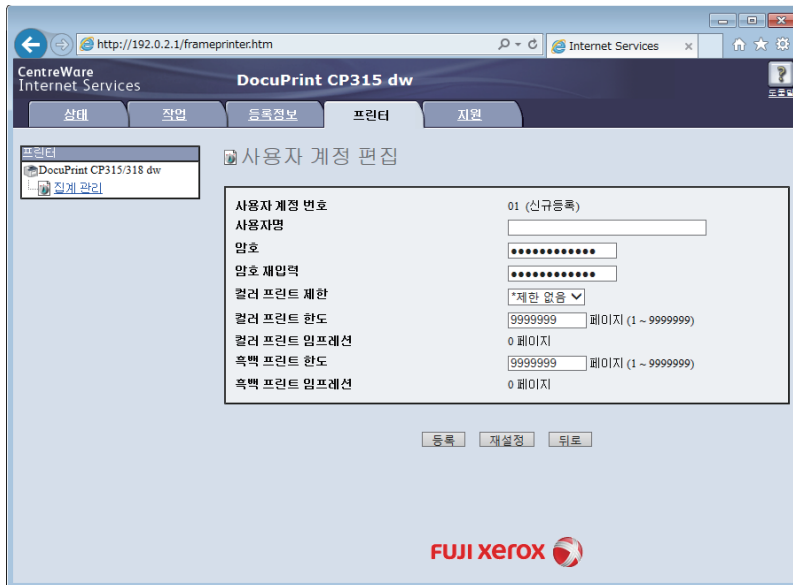
5. 프린터를 다시 시작한 후 웹 브라우저를 새로 고칩니다.

6. [사용자 계정 편집]를 클릭합니다.



7. [사용자 계정 번호]를 지정합니다 후 [편집]을 클릭합니다.

8. [사용자명] 및 [암호] 텍스트 상자에 프린트 드라이버 또는 응용 프로그램에 지정된 계정 정보를 입력합니다.



9. [암호 재입력] 텍스트 상자에 암호를 다시 입력합니다.

10. [등록]를 클릭합니다.

5.2.3 등록된 각 사용자에 대한 인쇄 제한 설정

다음 제한을 설정할 수 있습니다.

- 흑백으로만 인쇄 허용 (88 페이지)
- 컬러/흑백으로 인쇄 가능한 페이지 수 제한 (91 페이지)

흑백으로만 인쇄 허용

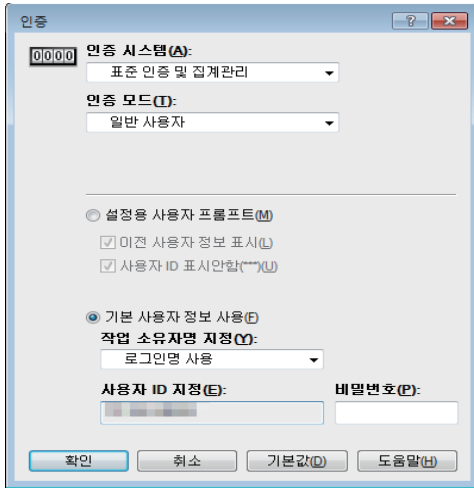
● 프린트 드라이버/응용 프로그램에서 인증 설정 구성

프린트 드라이버 또는 응용 프로그램에서 인쇄할 경우 인증에 필요한 계정 정보(사용자 이름 및 암호)를 지정합니다.

다음 절차는 Windows® 7 및 Windows® 10의 PCL 드라이버를 예로 들어 사용한 것입니다.

1. [시작] > [장치 및 프린터]를 클릭합니다.
Windows® 10의 경우 시작 버튼을 마우스 오른쪽 버튼으로 클릭하고 [제어판] > [하드웨어 및 소리] > [장치 및 프린터]를 클릭합니다.
2. 프린터 아이콘을 마우스 오른쪽 버튼으로 클릭한 후 [프린터 속성]을 클릭합니다.
3. [구성] 탭을 선택합니다.
4. [인증]를 클릭합니다.

5. [인증 시스템] 드롭다운 목록 상자에서 [표준 인증 및 집계관리]를 선택합니다.



6. [인증 모드]를 지정합니다.



참조

- 설정에 대한 자세한 내용은 PCL 드라이버 도움말을 참조하십시오.

7. 사용자 계정(사용자 이름 및 암호)을 지정합니다.

- 작업을 제출할 때마다 사용자 계정을 입력하는 대화 상자가 표시될 경우
 - a [설정용 사용자 프롬프트]를 선택합니다.
 - b 필요에 따라 [이전 사용자 정보 표시] 및 [사용자 ID 표시안함(***)] 확인란을 선택합니다.
- Windows® 로그인 이름을 사용자 이름으로 사용하여 항상 동일한 사용자 계정을 사용할 경우
 - a [기본 사용자 정보 사용]를 선택합니다.
 - b [작업 소유자명 지정] 드롭다운 목록 상자에서 [로그인명 사용]을 선택합니다.
 - c [비밀번호]를 지정합니다.
- 사용자 이름을 수동으로 지정하여 항상 동일한 사용자 계정을 사용할 경우
 - a [기본 사용자 정보 사용]를 선택합니다.
 - b [작업 소유자명 지정] 드롭다운 목록 상자에서 [작업 소유자명 입력]을 선택합니다.
 - c [사용자 ID] 및 [비밀번호]를 지정합니다.

8. [확인]를 클릭합니다.

9. [확인]를 클릭합니다.

● 프린터에 사용자 등록 및 인쇄 제한 설정

프린터 드라이버 또는 응용 프로그램에 지정된 사용자 계정 정보를 프린터에 등록하고 인쇄 제한을 설정하려면 [프린트 집계 관리]를 활성화합니다.

1. CentreWare Internet Services를 시작합니다.



참조

- CentreWare Internet Services를 시작하는 방법에 대한 자세한 내용은 "CentreWare Internet Services 시작 (61 페이지)" 단원을 참조하십시오.

2. [프린터] 탭을 클릭합니다.

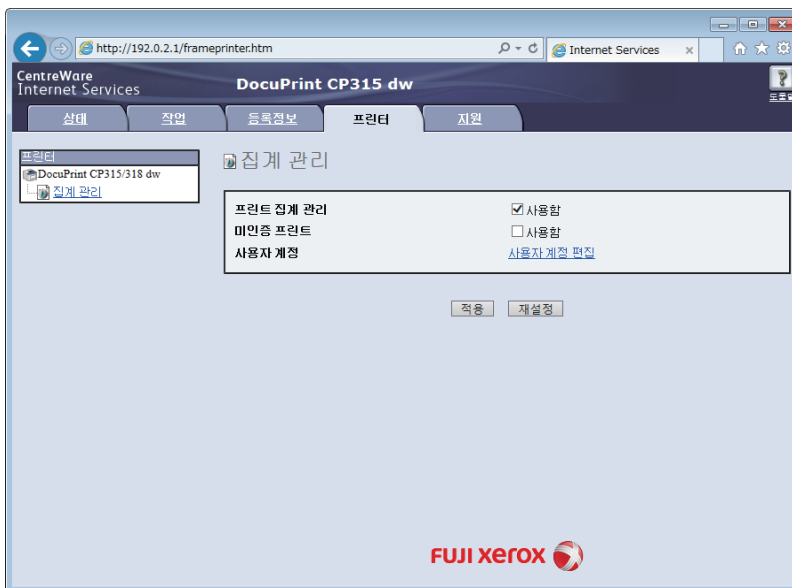
3. [프린트 집계 관리]에 대해 [사용함]을 선택합니다 후 [적용]을 클릭합니다.



4. [재기동]를 클릭합니다.

5. 프린터를 다시 시작한 후 웹 브라우저를 새로 고칩니다.

6. [사용자 계정 편집]를 클릭합니다.



7. [사용자 계정 번호]를 지정합니다 후 [편집]을 클릭합니다.

8. [사용자명] 및 [암호] 텍스트 상자에 프린트 드라이버 또는 응용 프로그램에 지정된 계정 정보를 입력합니다.



9. [암호 재입력] 텍스트 상자에 암호를 다시 입력합니다.

10. [컬러 프린트 제한] 드롭다운 목록 상자에서 [흑백]을 선택합니다.

11. [등록]를 클릭합니다.

참고

• 컬러 작업은 [흑백] 제한이 설정된 사용자에게 취소됩니다. 작업을 취소하는 대신 작업을 흑백으로 인쇄하도록 허용하려면 아래 절차에 따라 [강제 흑백 프린트]를 활성화합니다.

1. ≡ <메뉴> 버튼을 누릅니다.
2. ▲ 또는 ▼ 버튼을 눌러 [관리자 메뉴]을 선택한 후 [OK] 버튼을 누릅니다.
3. ▲ 또는 ▼ 버튼을 눌러 [시스템 설정]을 선택한 후 [OK] 버튼을 누릅니다.
4. ▲ 또는 ▼ 버튼을 눌러 [강제 흑백 프린트]을 선택한 후 [OK] 버튼을 누릅니다.
5. ▲ 또는 ▼ 버튼을 눌러 [선택함]을 선택한 후 [OK] 버튼을 누릅니다.
6. 프린터를 꺾다가 다시 꺾습니다.

컬러/흑백으로 인쇄 가능한 페이지 수 제한

컬러 또는 흑백으로 인쇄 가능한 최대 페이지 수를 설정합니다.

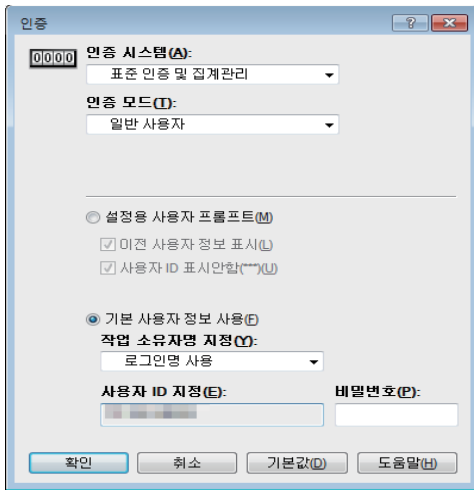
● 프린트 드라이버/응용 프로그램에서 인증 설정 구성

프린트 드라이버 또는 응용 프로그램에서 인쇄할 경우 인증에 필요한 계정 정보(사용자 이름 및 암호)를 지정합니다.

다음 절차는 Windows® 7 및 Windows® 10의 PCL 드라이버를 예로 들어 사용한 것입니다.

1. [시작] > [장치 및 프린터]를 클릭합니다.
Windows® 10의 경우 시작 버튼을 마우스 오른쪽 버튼으로 클릭하고 [제어판] > [하드웨어 및 소리] > [장치 및 프린터]를 클릭합니다.
2. 프린터 아이콘을 마우스 오른쪽 버튼으로 클릭한 후 [프린터 속성]을 클릭합니다.
3. [구성] 탭을 선택합니다.
4. [인증]를 클릭합니다.

5. [인증 시스템] 드롭다운 목록 상자에서 [표준 인증 및 집계관리]을 선택합니다.



6. [인증 모드]를 지정합니다.



참조

- 설정에 대한 자세한 내용은 PCL 드라이버 도움말을 참조하십시오.

7. 사용자 계정(사용자 이름 및 암호)을 지정합니다.

- 작업을 제출할 때마다 사용자 계정을 입력하는 대화 상자가 표시될 경우
 - a [설정용 사용자 프롬프트]를 선택합니다.
 - b 필요에 따라 [이전 사용자 정보 표시] 및 [사용자 ID 표시안함(***)] 확인란을 선택합니다.
- Windows® 로그인 이름을 사용자 이름으로 사용하여 항상 동일한 사용자 계정을 사용할 경우
 - a [기본 사용자 정보 사용]를 선택합니다.
 - b [작업 소유자명 지정] 드롭다운 목록 상자에서 [로그인명 사용]을 선택합니다.
 - c [비밀번호]를 지정합니다.
- 사용자 이름을 수동으로 지정하여 항상 동일한 사용자 계정을 사용할 경우
 - a [기본 사용자 정보 사용]를 선택합니다.
 - b [작업 소유자명 지정] 드롭다운 목록 상자에서 [작업 소유자명 입력]을 선택합니다.
 - c [사용자 ID] 및 [비밀번호]를 지정합니다.

8. [확인]를 클릭합니다.

9. [확인]를 클릭합니다.

● 프린터에 사용자 등록 및 인쇄 제한 설정

프린터 드라이버 또는 응용 프로그램에 지정된 사용자 계정 정보를 프린터에 등록하고 인쇄 제한을 설정하려면 [프린트 집계 관리]를 활성화합니다.

1. CentreWare Internet Services를 시작합니다.



참조

- CentreWare Internet Services를 시작하는 방법에 대한 자세한 내용은 "CentreWare Internet Services 시작 (61 페이지)" 단원을 참조하십시오.

2. [프린터] 탭을 클릭합니다.

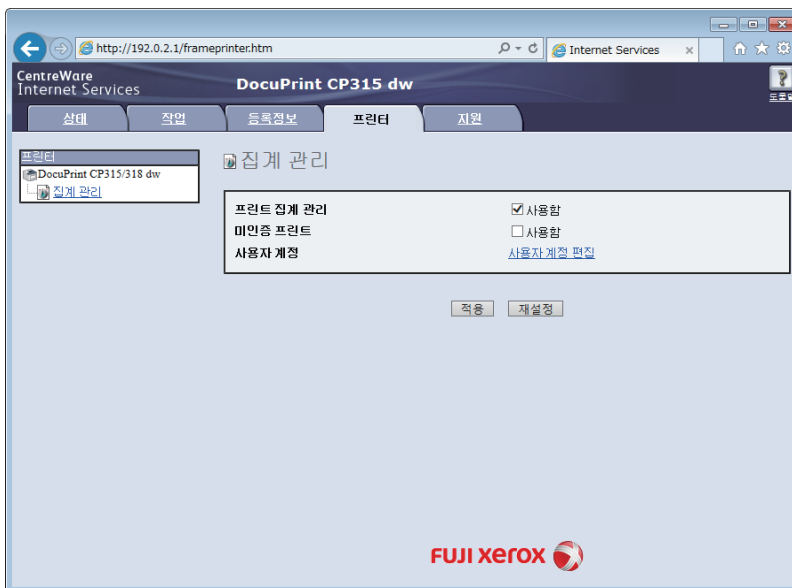
3. [프린트 집계 관리]에 대해 [사용함]을 선택합니다 후 [적용]을 클릭합니다.



4. [재기동]를 클릭합니다.

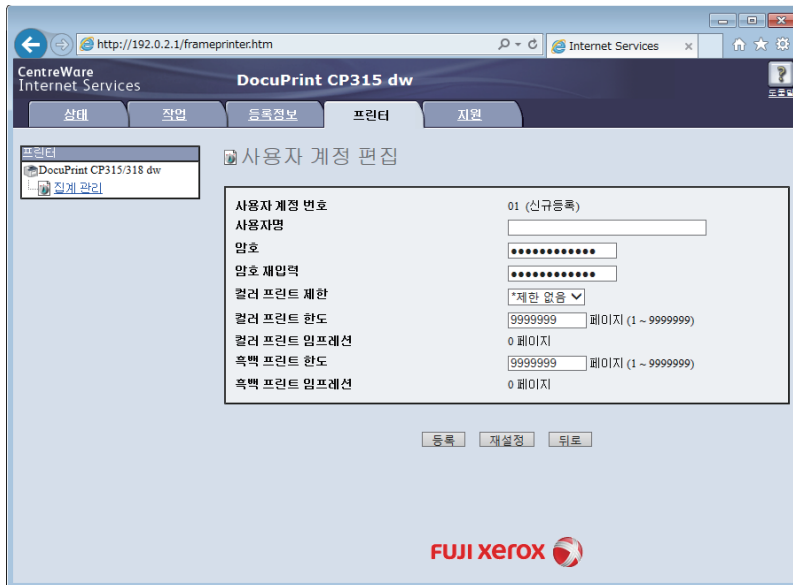
5. 프린터를 다시 시작한 후 웹 브라우저를 새로 고칩니다.

6. [사용자 계정 편집]를 클릭합니다.



7. [사용자 계정 번호]를 지정합니다 후 [편집]을 클릭합니다.

8. [사용자명] 및 [암호] 텍스트 상자에 프린트 드라이버 또는 응용 프로그램에 지정된 계정 정보를 입력합니다.



9. [암호 재입력] 텍스트 상자에 암호를 다시 입력합니다.

10. 원하는 값을 [컬러 프린트 한도] 및 [흑백 프린트 한도] 텍스트 상자에 입력합니다.

11. [등록]를 클릭합니다.

5.2.4 계정 정보 없는 인쇄 작업 허용

[집계 관리 모드]가 활성화되었으면 계정 정보가 없는 작업을 인쇄할 수 없습니다. 이 작업을 인쇄하도록 허용하려면 [미인증 사용자 프린트]를 활성화합니다. 흑백 인쇄만 허용할 수도 있습니다.

계정 정보가 없는 작업은 다음과 같습니다.

- 타사 프린트 드라이버 또는 유틸리티를 사용하여 생성된 작업
- 다음 기능을 사용하여 제출된 작업:
 - AirPrint
 - Google Cloud Print
 - Mopria 프린트 서비스

참고



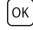
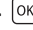




- 당사의 프린트 드라이버 또는 응용 프로그램을 사용하더라도 프린트 드라이버로 생성되었거나 응용 프로그램의 사용자 인증 설정이 비활성화된 작업은 계정 정보가 없는 작업으로 간주됩니다.

컬러/흑백 인쇄 허용

1. ☰ <메뉴> 버튼을 누릅니다.
2. ▲ 또는 ▼ 버튼을 눌러 [관리자 메뉴]을 선택한 후 [OK] 버튼을 누릅니다.
3. ▲ 또는 ▼ 버튼을 눌러 [시스템 설정]을 선택한 후 [OK] 버튼을 누릅니다.
4. ▲ 또는 ▼ 버튼을 눌러 [미인증 사용자 프린트]을 선택한 후 [OK] 버튼을 누릅니다.
5. ▲ 또는 ▼ 버튼을 눌러 [선택함]을 선택한 후 [OK] 버튼을 누릅니다.
6. ⏪ <뒤로> 버튼을 두 번 누릅니다.
7. ▲ 또는 ▼ 버튼을 눌러 [강제 흑백 프린트]을 선택한 후 [OK] 버튼을 누릅니다.
8. ▲ 또는 ▼ 버튼을 눌러 [선택안함]을 선택한 후 [OK] 버튼을 누릅니다.

9. 프린터를 꺾다 꺾니다.

흑백으로만 인쇄 허용

1.  <메뉴> 버튼을 누릅니다.
2. ▲ 또는 ▼ 버튼을 눌러 [관리자 메뉴]을 선택한 후  버튼을 누릅니다.
3. ▲ 또는 ▼ 버튼을 눌러 [시스템 설정]을 선택한 후  버튼을 누릅니다.
4. ▲ 또는 ▼ 버튼을 눌러 [미인증 사용자 프린트]을 선택한 후  버튼을 누릅니다.
5. ▲ 또는 ▼ 버튼을 눌러 [선택함]을 선택한 후  버튼을 누릅니다.
6.  <뒤로> 버튼을 두 번 누릅니다.
7. ▲ 또는 ▼ 버튼을 눌러 [강제 흑백 프린트]을 선택한 후  버튼을 누릅니다.
8. ▲ 또는 ▼ 버튼을 눌러 [선택함]을 선택한 후  버튼을 누릅니다.
9. 프린터를 꺾다 꺾니다.

5.2.5 인쇄 사용량 확인

인쇄 제한 및 인쇄된 총 페이지 수에 대한 현재 설정을 확인하는 보고서를 인쇄합니다.



- 보고서 인쇄 방법에 대한 자세한 내용은 "사용자별 확인 (143 페이지)" 단원을 참조하십시오.

5.3 디지털 인증서 사용

디지털 인증서를 사용하는 인증 기능은 인쇄 데이터를 전송하거나 데이터를 설정할 때 보안을 업그레이드 합니다.

이 장에서는 디지털 인증서를 관리하는 방법에 대해 설명합니다.

이 프린터는 다음과 같은 디지털 인증서 형식을 지원합니다.

- PKCS#12
HTTPS, Wi-Fi(WPA-Enterprise)
- PKCS#7(CSR)
HTTPS



참조

- 디지털 인증서 오류에 대한 자세한 내용은 "프린터 메시지 이해 (103 페이지)" 및 "디지털 인증서 문제 (173 페이지)" 단원을 참조하십시오.

디지털 인증서를 사용하기 위한 일반 설정 절차는 다음과 같습니다.

디지털 인증서 관리를 준비합니다.

- HTTPS 통신 설정



디지털 인증서를 가져오기 및 설정합니다.

- 디지털 인증서 가져오기
- 디지털 인증서 설정
- 디지털 인증서 설정 확인



디지털 인증서를 사용하여 다양한 보안 기능을 설정합니다.

5.3.1 인증서 관리

이 단원에서는 다음과 같이 디지털 인증서를 관리하는 방법에 대해 설명합니다.

- "HTTPS 통신 사용 준비 (96 페이지)"
- "인증서 서명 요청 (CSR) 생성 및 다운로드 (97 페이지)"
- "디지털 인증서 가져오기 (97 페이지)"
- "디지털 인증서 설정 (97 페이지)"
- "디지털 인증서 설정 확인 (98 페이지)"
- "디지털 인증서 삭제 (98 페이지)"
- "디지털 인증서 내보내기 (99 페이지)"

HTTPS 통신 사용 준비

디지털 인증서를 관리하기 전에 자체 서명 인증서로 HTTPS 통신을 설정합니다.

1. CentreWare Internet Services 를 시작합니다.



참조

- CentreWare Internet Services 를 시작하는 방법에 대한 자세한 내용은 "CentreWare Internet Services 시작 (61 페이지)" 단원을 참조하십시오.

2. 화면 왼쪽 창에서 [등록정보] 탭 > [SSL/TLS 서버 통신] 을 클릭합니다.

3. [SSL/TLS 서버 통신] 에 대한 [사용함] 확인란을 선택하고 [적용] 을 클릭합니다.

4. [재기동] 를 클릭합니다.

인증서 서명 요청(CSR) 생성 및 다운로드



참고

- 프린터에서 CSR을 다운로드하려면 HTTPS 통신을 설정해야 합니다. "HTTPS 통신 사용 준비 (96 페이지)" 단원을 참조하십시오.

1. CentreWare Internet Services를 시작합니다.



참조

- CentreWare Internet Services를 시작하는 방법에 대한 자세한 내용은 "CentreWare Internet Services 시작 (61 페이지)" 단원을 참조하십시오.

2. 화면 왼쪽 창에서 [등록정보] 탭 > [SSL/TLS 서버 통신]을 클릭합니다.

3. [인증서 서명 요청(CSR)]를 클릭합니다.

4. 인증서 서명 요청의 각 항목을 지정합니다 [새 설정 적용]을 클릭합니다.

5. 인증서 서명 요청 서명을 확인한 후 [다운로드]를 클릭합니다.

6. 컴퓨터에 CSR 파일을 저장합니다.

이 CSR을 사용하여 공인 인증 기관의 서명 인증서를 수신합니다.

디지털 인증서 가져오기



중요

- 인증서 파일을 가져오기 전에 인증서 파일을 백업합니다.



참고

- 디지털 인증서를 가져오려면 HTTPS 통신을 설정해야 합니다. "HTTPS 통신 사용 준비 (96 페이지)" 단원을 참조하십시오.
- Internet Explorer®에서 인증서를 가져올 수 있는지 확인합니다.
- PKCS#12 형식 인증서를 가져온 후에는 내보내기를 실행해도 비밀 키를 내보낼 수 없습니다.

1. CentreWare Internet Services를 시작합니다.



참조

- CentreWare Internet Services를 시작하는 방법에 대한 자세한 내용은 "CentreWare Internet Services 시작 (61 페이지)" 단원을 참조하십시오.

2. 화면 왼쪽 창에서 [등록정보] 탭 > [SSL/TLS 서버 통신]을 클릭합니다.

3. [인증서 가져오기]를 클릭합니다.

4. 암호를 입력합니다.



참고

- 파일 확장명이 p7b인 PKCS#7 형식 인증서를 가져올 때는 암호가 필요하지 않습니다.

5. 암호를 다시 입력합니다.

6. [파일]의 [Browse]를 클릭하고 가져올 파일을 선택합니다.

7. [가져오기]를 클릭합니다.

디지털 인증서 설정

1. CentreWare Internet Services를 시작합니다.



참조

- CentreWare Internet Services를 시작하는 방법에 대한 자세한 내용은 "CentreWare Internet Services 시작 (61 페이지)" 단원을 참조하십시오.

2. 화면 왼쪽 창에서 [등록정보] 탭 > [SSL/TLS 서버 통신]을 클릭합니다.

3. [인증서 관리]를 클릭합니다.

4. 다음을 수행합니다.

무선 LAN(서버) 인증서를 설정하려면 [카테고리] 목록에서 [신뢰할 수 있는 최상위 인증기관]를 선택합니다.
SSL/TLS 서버, SSL/TLS 클라이언트 또는 무선 LAN(클라이언트)의 인증서를 설정하려면 [로컬 디바이스]를 선택합니다.

5. [인증서의 목적] 목록에서 용도를 선택합니다.

6. [목록 표시]를 클릭합니다.



참고

• 목록에 인증서가 20개 이상 포함된 경우 다음 페이지를 표시하려면 [다음]을 클릭합니다.

7. 연결하려는 인증서를 선택합니다.

선택된 인증서에 대하여 [유효성] 열에서 [* 유효]가 표시되는지 확인합니다.

8. [인증서 상세]를 클릭합니다.

9. 내용을 확인한 후 오른쪽 상단 모서리에 [인증서 선택]을 클릭합니다.

디지털 인증서 설정 확인

1. CentreWare Internet Services를 시작합니다.



참조

• CentreWare Internet Services를 시작하는 방법에 대한 자세한 내용은 "CentreWare Internet Services 시작 (61 페이지)" 단원을 참조하십시오.

2. 화면 왼쪽 창에서 [등록정보] 탭 > [SSL/TLS 서버 통신]을 클릭합니다.

3. [인증서 관리]를 클릭합니다.

4. 확인하려는 인증서를 표시하기 위한 조건을 지정합니다.

예를 들어, 공인 인증 기관에서 발행한 인증서를 표시하려면 [카테고리] 목록에서 [신뢰할 수 있는 최상위 인증기관]를 선택합니다.

5. [목록 표시]를 클릭합니다.



참고

• 목록에 인증서가 20개 이상 포함된 경우 다음 페이지를 표시하려면 [다음]을 클릭합니다.

[유효성] 열에 별표와 함께 [* 유효]로 표시된 인증서는 용도와 연관된 것이며 현재 사용 중인 것입니다.

디지털 인증서 삭제

1. CentreWare Internet Services를 시작합니다.



참조

• CentreWare Internet Services를 시작하는 방법에 대한 자세한 내용은 "CentreWare Internet Services 시작 (61 페이지)" 단원을 참조하십시오.

2. 화면 왼쪽 창에서 [등록정보] 탭 > [SSL/TLS 서버 통신]을 클릭합니다.

3. [인증서 관리]를 클릭합니다.

4. 삭제하려는 인증서를 표시하기 위한 조건을 지정합니다.

예를 들어, 공인 인증 기관에서 발행한 인증서를 표시하려면 [신뢰할 수 있는 최상위 인증기관] 목록에서 [카테고리]를 선택합니다.

5. [목록 표시]를 클릭합니다.



참고

• 목록에 인증서가 20개 이상 포함된 경우 다음 페이지를 표시하려면 [다음]을 클릭합니다.

6. 삭제하려는 인증서를 선택합니다 [인증서 상세]을 클릭합니다.

7. 오른쪽 상단 모서리의 [삭제]를 클릭합니다.



참고

- 인증서가 삭제되면 삭제된 인증서와 관련된 기능이 비활성화됩니다. 사용된 인증서를 삭제하려면 미리 기능을 OFF로 설정하거나 다른 인증서로 연결을 전환한 후 삭제하기가 가능하다면 다른 작동 모드로 전환합니다.
- SSL/TLS 서버에 대하여 HTTP-SSL/TLS 및 IPPS 통신을 OFF로 설정합니다.
- SSL/TLS 클라이언트에 대하여 SMTP-SSL/TLS 및 IEEE 802.1x(EAP-TLS)를 OFF로 설정합니다.
- 무선 LAN에 대하여 인증서를 삭제하기 전에 무선 보안 설정을 WPA-Enterprise로 변경합니다.

디지털 인증서 내보내기



참고

- 비밀 키를 내보내지 않았기 때문에 가져온 PKCS#12 형식 인증서는 PKCS#7 인증서로만 내보낼 수 있습니다.

1. CentreWare Internet Services를 시작합니다.



참조

- CentreWare Internet Services를 시작하는 방법에 대한 자세한 내용은 "CentreWare Internet Services 시작 (61 페이지)" 단원을 참조하십시오.

2. 화면 왼쪽 창에서 [등록정보] 탭 > [SSL/TLS 서버 통신]을 클릭합니다.

3. 내보내려는 인증서를 표시하기 위한 조건을 지정합니다.

예를 들어, 공인 인증 기관에서 발행한 인증서를 표시하려면 [신뢰할 수 있는 최상위 인증기관] 목록에서 [카테고리]를 선택합니다.

4. [목록 표시]를 클릭합니다.



참고

- 목록에 인증서가 20개 이상 포함된 경우 다음 페이지를 표시하려면 [다음]을 클릭합니다.

5. 내보내려는 인증서를 선택합니다 [인증서 상세]을 클릭합니다.

6. [인증서 보내기]를 클릭합니다.

5.3.2 기능 설정

디지털 인증서를 사용하여 다양한 보안 기능을 설정할 수 있습니다.

- "SSL/TLS 사용 서버 인증서 설정(HTTP / IPP) (99 페이지)"
- "SMTP-SSL/TLS 통신 설정 (100 페이지)"
- "무선 랜 WPA-Enterprise에 대한 설정 (EAP-TLS) (100 페이지)"
- "무선 LAN WPA-Enterprise(PEAPV0-MS-CHAPV2, EAP-TTLS PAP, EAP-TTLS CHAP)에 대한 설정 (101 페이지)"

SSL/TLS 사용 서버 인증서 설정(HTTP / IPP)

1. SSL/TLS 사용 서버와 함께 사용하려는 인증서를 가져옵니다.



참조

- "디지털 인증서 가져오기 (97 페이지)" 단원을 참조하십시오.

2. SSL/TLS 사용 서버와 함께 사용하려는 인증서를 설정합니다.



참조

- "디지털 인증서 설정 (97 페이지)" 단원을 참조하십시오.

3. 인증서가 올바르게 설정되었는지 확인합니다.



참조

- "디지털 인증서 설정 확인 (98 페이지)" 단원을 참조하십시오.



참고

- 자체 서명 인증서가 아닌 새로 설정된 인증서가 연결되었는지 확인합니다.

4. 프린터를 재기동한 후 HTTP/IPP-SSL/TLS와 통신을 실행할 경우 위에서 설명한 인증서는 서버 인증서로 사용됩니다.

SMTP-SSL/TLS 통신 설정

1. CentreWare Internet Services 를 시작합니다.



참조

- CentreWare Internet Services 를 시작하는 방법에 대한 자세한 내용은 "CentreWare Internet Services 시작 (61 페이지)" 단원을 참조하십시오.

2. 화면 왼쪽 창에서 [등록정보] 탭 > [SSL/TLS 서버 통신] 을 클릭합니다.

3. [SMTP - SSL/TLS 통신] 드롭다운 목록에서 원하는 연결 방법을 선택합니다.

4. [적용] 를 클릭합니다.

설정을 활성화하기 위해 다시 시작됩니다.

무선 랜 WPA-Enterprise 에 대한 설정 (EAP-TLS)



참고

- 디지털 인증서를 관리하려면 HTTPS 통신을 설정해야 합니다. "HTTPS 통신 사용 준비 (96 페이지)" 단원을 참조하십시오.
- WPA-Enterprise 는 [Infrastructure] 가 [네트워크 종류] 드롭다운 목록 상자에서 선택되면 사용할 수 있습니다.
- Internet Explorer® 에서 인증서를 가져올 수 있는지 확인합니다.
- PKCS#12 형식 인증서를 가져온 후에는 내보내기를 실행해도 비밀 키를 내보낼 수 없습니다.

1. 무선 LAN(서버 또는 루트 인증서) 과 함께 사용하려는 인증서를 가져옵니다.



참조

- "디지털 인증서 가져오기 (97 페이지)" 단원을 참조하십시오.

2. 무선 LAN(서버 또는 루트 인증서) 에 대한 디지털 인증서를 설정합니다.



참조

- "디지털 인증서 설정 (97 페이지)" 단원을 참조하십시오.

3. 인증서가 올바르게 설정되었는지 확인합니다.



참조

- "디지털 인증서 설정 확인 (98 페이지)" 단원을 참조하십시오.

4. 무선 LAN(클라이언트 또는 클라이언트 인증서) 과 함께 사용하려는 인증서를 가져옵니다.



참조

- "디지털 인증서 가져오기 (97 페이지)" 단원을 참조하십시오.

5. 무선 LAN(클라이언트 또는 클라이언트 인증서) 에 대한 디지털 인증서를 설정합니다.



참조

- "디지털 인증서 설정 (97 페이지)" 단원을 참조하십시오.

6. 인증서가 올바르게 설정되었는지 확인합니다.



참조

- "디지털 인증서 설정 확인 (98 페이지)" 단원을 참조하십시오.

7. EAP-TLS 에 대한 WPA-Enterprise 를 설정합니다.

a CentreWare Internet Services 를 시작합니다.

참조

• CentreWare Internet Services 를 시작하는 방법에 대한 자세한 내용은 "CentreWare Internet Services 시작 (61 페이지)" 단원을 참조하십시오.

b 화면 왼쪽 창에서 [등록정보] 탭 > [Wi-Fi] 을 클릭합니다.

c [WPA-Enterprise-AES/WPA2-Enterprise-AES]의 [암호화] 드롭다운 목록 상자에서 [보안 설정]를 선택합니다.

참고

• [WPA-Enterprise-AES/WPA2-Enterprise-AES]는 다음 단계가 올바르게 설정된 경우에만 사용할 수 있습니다.

- 디지털 인증서 가져오기
- 디지털 인증서 설정
- 디지털 인증서 설정 확인

d [WPA-Enterprise]의 [EAP-Identity]를 설정합니다.

e [EAP-TLS]의 [인증 방식] 드롭다운 목록 상자에서 [WPA-Enterprise]를 선택합니다.

f [적용]를 클릭합니다.

무선 LAN WPA-Enterprise(PEAPV0-MS-CHAPV2, EAP-TTLS PAP, EAP-TTLS CHAP)에 대한 설정

참고

• 디지털 인증서를 관리하려면 HTTPS 통신을 설정해야 합니다. "HTTPS 통신 사용 준비 (96 페이지)" 단원을 참조하십시오.

• WPA-Enterprise는 [Infrastructure]가 [네트워크 종류] 드롭다운 목록 상자에서 선택되면 사용할 수 있습니다.

• Internet Explorer®에서 인증서를 가져올 수 있는지 확인합니다.

• PKCS#12 형식 인증서를 가져온 후에는 내보내기를 실행해도 비밀 키를 내보낼 수 없습니다.

1. 무선 LAN(서버 또는 루트 인증서)과 함께 사용하려는 인증서를 가져옵니다.

참조

• "디지털 인증서 가져오기 (97 페이지)" 단원을 참조하십시오.

2. 무선 LAN(서버 또는 루트 인증서)에 대한 디지털 인증서를 설정합니다.

참조

• "디지털 인증서 설정 (97 페이지)" 단원을 참조하십시오.

3. 인증서가 올바르게 설정되었는지 확인합니다.

참조

• "디지털 인증서 설정 확인 (98 페이지)" 단원을 참조하십시오.

4. PEAPV0-MS-CHAPV2, EAP-TTLS PAP 또는 EAP-TTLS CHAP에 대한 Set WPA-Enterprise를 설정합니다.

a CentreWare Internet Services 를 시작합니다.

참조

• CentreWare Internet Services 를 시작하는 방법에 대한 자세한 내용은 "CentreWare Internet Services 시작 (61 페이지)" 단원을 참조하십시오.

b 화면 왼쪽 창에서 [등록정보] 탭 > [Wi-Fi] 을 클릭합니다.

c [보안 설정]의 [암호화] 드롭다운 목록 상자에서 [WPA-Enterprise-AES/WPA2-Enterprise-AES]를 선택합니다.

참고

• [WPA-Enterprise-AES/WPA2-Enterprise-AES]는 다음 단계가 올바르게 설정된 경우에만 사용할 수 있습니다.

- 디지털 인증서 가져오기
- 디지털 인증서 설정
- 디지털 인증서 설정 확인

d [WPA-Enterprise]에 대한 [EAP-Identity], [로그인명] 및 [암호]를 설정합니다.

- e [WPA-Enterprise]의 [인증 방식] 드롭다운 목록 상자에서 다음 중 하나를 선택합니다.
- [PEAPV0 MS-CHAPV2]
 - [EAP-TTLS PAP]
 - [EAP-TTLS CHAP]
- f [적용]를 클릭합니다.

5.4 프린터 메시지 이해

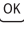
조작부에는 프린터의 현재 상태를 나타내는 오류 메시지가 나오고 해결해야 하는 가능한 프린터 문제를 보여줍니다. 이 장에서는 상태 코드의 목록을 제공하고 오류 메시지를 삭제하기 위한 해결 방법을 설명합니다. 오류, 상태 코드 및 메시지가 뜨면 고객 지원 센터에 문의하십시오.







중요







- 오류가 발생할 경우 프린터에 남아 있는 인쇄 데이터와 프린터의 메모리에 축적된 정보가 손상되었을 수 있습니다.



참고

- 상태 코드는 오류 메시지에 표시됩니다.
- 이 장에 나와 있지 않은 상태 코드는 각 오류 메시지의 지침을 참조하십시오.

상태 코드	해결 방법
004-310	프린터 전원을 끕니다. 트레이가 제대로 설치되었는지 확인하고 프린터를 켭니다. 이 오류가 반복되면 고객 지원 센터에 문의하십시오.
010-397	정착부에서 오류가 발생했습니다. 프린터를 꺾다가 다시 꺾습니다. 이 오류가 반복되면 고객 지원 센터에 문의하십시오.
016-338	프린터를 꺾다가 다시 꺾습니다. 이 오류가 반복되면 시스템 관리자에게 문의하십시오.
016-404	인증서 DB가 잘못되었습니다. 시스템 관리자에게 문의하십시오.  버튼을 눌러 초기화를 시작한 후 프린터를 재기동합니다.
	<div data-bbox="557 958 660 1008" data-label="Section-Header"> <h3>참조</h3> </div> <ul style="list-style-type: none"> 자세한 내용은 "디지털 인증서 문제 (173 페이지)" 단원을 참조하십시오.
016-405	보안 설정이 일치하지 않습니다. 보안 설정을 초기화한 다음 프린터를 꺾다가 다시 꺾서 프린터를 재기동합니다. 보안 재설정은 시스템 관리자에게 문의하십시오.
016-520	프린터의 인증서가 유효하지 않습니다. 시스템 관리자에게 문의하십시오. CentreWare Internet Services를 사용하는 다른 연결 가능한 클라이언트에서 인증서를 재설정합니다. 연결할 수 있는 장치가 없는 경우 이더넷 케이블을 분리하고 IPsec을 끈 다음 CentreWare Internet Services에 대한 인증서를 재설정합니다.
016-521	대상 클라이언트의 인증서가 유효하지 않습니다. 시스템 관리자에게 문의하십시오. 대상 클라이언트의 인증서를 확인하고 재설정합니다.
016-541	Wireless LAN Mixed Mode Enterprise 또는 WPA2-Enterprise를 사용하는 동안 서버 또는 클라이언트의 무선 인증서가 올바르게 참조되지 않았습니다. 유선 네트워크로 프린터를 연결하고, 무선 설정을 초기화하고, 무선 인증서를 가져온 다음, Mixed Mode Enterprise 또는 WPA2-Enterprise를 다시 설정하려면 시스템 관리자에게 문의하십시오.
016-542	Mixed Mode Enterprise 또는 WPA2-Enterprise의 조작과 함께 인증서를 가져오는 도중 서버 인증서 오류가 발생했습니다. 이것은 Radius 서버와 함께 사용되는 서버 인증서에 대한 유효 기간이 만료되는 등의 서버 인증서 문제입니다. Radius 서버와 함께 사용되는 서버 인증서를 확인하려면 시스템 관리자에게 문의하십시오.
016-543	Wireless LAN Mixed Mode Enterprise 또는 WPA2-Enterprise를 사용하는 동안 서버 또는 클라이언트의 무선 인증서에 대한 충돌 오류가 발생했습니다. 유선 네트워크로 프린터를 연결하고, 무선 설정을 초기화하고, 무선 인증서를 가져온 다음, Mixed Mode Enterprise 또는 WPA2-Enterprise를 다시 설정하려면 시스템 관리자에게 문의하십시오.

상태 코드	해결 방법
016-718	인쇄할 메모리가 부족하면 오류가 발생합니다. 인쇄 작업이 취소되고 삭제됩니다. 인쇄 작업의 데이터 크기를 줄이거나 RAM 디스크를 사용할 경우에는 RAM 디스크 크기를 줄입니다.  참조 • RAM 디스크 기능에 대한 자세한 내용은 "[RAM 디스크] (55 페이지)" 단원을 참조하십시오.
016-720	지원되지 않는 페이지 기술 언어(PDL)가 들어 있습니다. 지원되는 프린터 드라이버를 사용합니다.  참조 • 프린트 드라이브 설치 방법에 대한 자세한 내용은 "Windows®용 소프트웨어 설치 (23 페이지)" 및 "Mac OS X용 소프트웨어 설치 (27 페이지)" 단원을 참조하십시오.
016-757	계정이 등록되지 않았습니다. 시스템 관리자에게 문의하십시오.
016-758	이 기능은 사용할 수 없습니다. 시스템 관리자에게 문의하십시오.
016-759	인쇄 가능 페이지 한도가 초과되었습니다. 시스템 관리자에게 문의하십시오.
016-799	 버튼을 눌러 메시지를 삭제하고 현재 인쇄 작업을 취소합니다. 프린터 드라이버에서 프린터 구성을 확인합니다.
016-924	WEP로 설정된 암호화 유형으로 무선 네트워크에 연결하면 [빠른 설치] 디스크에서 시작된 "소프트웨어/제품 설명서"를 사용하여 무선 네트워크 설정을 구성할 수 없습니다. 무선 네트워크 액세스 포인트의 암호화 유형이 WEP이면 프린터 조작부를 사용하여 무선 네트워크 설정을 구성합니다.  참조 • 무선 네트워크 설정에 대한 자세한 내용은 "무선 네트워크에 수동 연결 (21 페이지)" 단원을 참조하십시오.
024-965	트레이 설정에 지정된 크기 및 종류와 트레이에 보급된 용지의 크기 및 유형
024-966	과 일치하는지 확인합니다.
024-969	
027-446	IPv6 주소를 변경하여 중복을 피합니다. 프린터를 꺾다가 다시 켜니다.
027-452	IPv4 주소를 변경하여 중복을 피합니다. 프린터를 꺾다가 다시 켜니다.
042-700	프린터가 식을 때까지 잠시 기다린 후 프린터를 다시 시작합니다. 이 오류가 반복되면 고객 지원 센터에 문의하십시오.
077-301	오른쪽 커버를 닫습니다.
077-304	뒷커버를 닫습니다.
091-911	사용한 폐토너통을 제거하고 새 토너통을 설치합니다.  참조 • 자세한 내용은 "폐토너통 교체 (120 페이지)" 단원을 참조하십시오.
091-913	지정된 색상의 다 쓴 드럼 카트리지를 제거하고 새 카트리지를 설치합니다.
091-932	 참조
091-933	• 자세한 내용은 "드럼 카트리지 교체 (115 페이지)" 단원을 참조하십시오.
091-934	

상태 코드	해결 방법
091-914	지정된 색의 드럼 카트리지를 다시 끼웁니다. 메시지가 켜진 상태로 있으면 카트리지를 교체합니다.  참조 • 자세한 내용은 "드럼 카트리지 교체 (115 페이지)" 단원을 참조하십시오.
091-915	
091-917	
091-918	
091-919	
091-920	
091-922	
091-923	
091-921	지정된 컬러 드럼 카트리지가 확실히 설치되었는지 확인합니다.
091-927	 참조 • 자세한 내용은 "드럼 카트리지 교체 (115 페이지)" 단원을 참조하십시오.
091-928	
091-929	
091-960	지정된 색상의 미지원 드럼 카트리지를 제거하고 지원되는 새 드럼 카트리지를 설치합니다.  참조 • 자세한 내용은 "드럼 카트리지 교체 (115 페이지)" 단원을 참조하십시오.
091-961	
091-962	
091-963	
092-310	
092-310	프린터 전원을 끕니다. 깨끗하고 마른 면봉으로 CTD(컬러 토너 농도) 센서를 청소한 다음 프린터를 켵니다. 이 오류가 반복되면 고객 지원 센터에 문의하십시오.  참조 • 자세한 내용은 "CTD (컬러 토너 농도) 센서 청소 (123 페이지)" 단원을 참조하십시오.
093-925	프린터 전원을 끕니다. 지정된 색상의 토너 카트리지가 올바르게 설치되었는지 확인하고 프린터를 켵니다. 상태 코드는 토너 카트리지의 컬러에 따라 다릅니다. 이 오류가 반복되면 고객 지원 센터에 문의하십시오.  참조 • 자세한 내용은 "토너 카트리지 교체 (113 페이지)" 단원을 참조하십시오.
093-928	
093-950	
093-951	
093-952	
093-980	
093-981	
093-982	
093-926	
093-960	
093-961	
093-962	
093-930	지정된 색상의 다 쓴 토너 카트리지를 제거하고 새 카트리지를 설치합니다.  참조 • 자세한 내용은 "토너 카트리지 교체 (113 페이지)" 단원을 참조하십시오.
093-931	
093-932	
093-933	

상태 코드	해결 방법
093-970	지정된 컬러 토너 카트리지에 확실히 설치되었는지 확인합니다.
093-971	 참조 • 자세한 내용은 "토너 카트리지 교체 (113 페이지)" 단원을 참조하십시오.
093-972	
093-973	
193-700	비정품 토너 카트리지에 설치되었습니다. 비정품 모드를 활성화하는 설정을 확인합니다.  참조 • 자세한 내용은 "비정품 모드 (183 페이지)" 단원을 참조하십시오.

6 프린터 관리

6.1	프린터 관리	108
6.2	공급품 소개	111
6.3	소모품 교체	113
6.4	프린터 청소	123
6.5	프린터 이동	132
6.6	Wi-Fi 어댑터 및 액세서리 옵션 제거	133
6.7	인쇄된 페이지 수 계산	143

6.1 프린터 관리

최적의 인쇄 품질을 유지하려면 특정 작업을 완료해야 합니다.

6.1.1 CentreWare Internet Services 로 프린터 관리

프린터가 TCP/IP 환경에 설치된 경우 프린터 상태, 소모품 잔량, 이 프린터에 보급된 용지 등을 확인하려면 CentreWare Internet Services 를 사용하면 됩니다. CentreWare Internet Services 는 프린터 설정을 구성하는 데에도 사용할 수 있습니다.



- CentreWare Internet Services 시작 방법에 대한 자세한 내용은 "CentreWare Internet Services 시작 (61 페이지)" 단원을 참조하십시오.

6.1.2 이메일로 프린터 상태 확인

이메일을 보내고 받을 수 있는 네트워크 환경에 프린터가 연결된 경우 해당 프린터는 다음과 같은 정보가 포함된 특정 이메일 주소로 이메일 보고서를 전송할 수 있습니다.

- 프린터 및 소모품 상태
- 프린터에서 발생한 오류 상태

이메일 환경 설정

1. 프린터가 네트워크에 연결되었는지 확인합니다.
2. CentreWare Internet Services 를 시작합니다.



- CentreWare Internet Services 시작 방법에 대한 자세한 내용은 "CentreWare Internet Services 시작 (61 페이지)" 단원을 참조하십시오.

3. [등록정보] 탭을 클릭합니다.
4. 이메일 환경에 따라 다음 설정을 구성합니다.



- 자세한 내용은 CentreWare Internet Services 도움말을 참조하십시오.

5. [적용]을 클릭하고 프린터를 다시 시작합니다.

항목	구성 항목	설명
[StatusMessenger]	[수신국 메일주소]	프린터 상태의 변경 알림과 오류 알림을 전송할 이메일 주소를 설정합니다.
	[송신할 통지 항목]	이메일을 통해 보낼 보고서의 내용을 설정합니다.
[포트상태 설정]	[StatusMessenger]	[선택함]을 선택합니다.

항목	구성 항목	설명
[프로토콜 설정] > [이메일]	[기계 메일주소], [SMTP 서버 - 주소], [SMTP 서버 - 포트번호], [송신시 인증 방식], [SMTP AUTH - 로그인명], [암호], [SMTP 서버 접속 상태], [POP3 서버 - 주소], [POP3 서버 - 포트번호], [POP3 서버 - 사용자명], [암호], [POP3 서버 - 수신 간격], [APOP 설정], [POP3 서버 접속 상태]	이메일 송수신을 위한 적합한 설정을 선택합니다.
	[수신가능 메일주소]	정보를 확인하고 이메일 주소 설정을 변경하는 권한을 설정할 경우 이메일 수신을 허용하는 이메일 주소를 입력합니다. 여기에 입력된 주소가 없으면 프린터는 모든 사용자의 이메일을 수신합니다.
	[StatusMessenger 암호]	프린터에 액세스하는 암호(읽기 전용 및 읽기/쓰기 모두)를 설정할 경우 [암호] 필드에 암호를 입력합니다.
	[프린트 작업 암호]	이메일 인쇄를 위한 암호를 설정할 경우 [암호] 필드에 암호를 입력합니다.

프린터로 이메일 보내기

프린터 상태를 확인하거나 프린터 설정을 변경할 경우 이메일에 대한 제목을 지정할 수 있습니다. 이메일 텍스트를 작성하려면 다음 단원에서 설명한 명령을 사용합니다.

● 명령 규칙

- 모든 명령 앞에 "#"를 넣고 이메일의 상단에 #비밀번호 명령을 지정합니다.
- "#"가 없는 명령 행은 무시됩니다.
- 한 줄에 하나씩 명령을 작성하고 명령과 매개변수는 공백 또는 탭으로 구분합니다.



- 하나의 메일에 같은 명령을 2회 이상 작성하면 두 번째 및 후속 명령은 무시됩니다.

명령	매개변수	설명
#비밀번호	비밀번호	이 명령은 읽기 전용에 대한 비밀번호가 설정된 경우 이메일 상단에 사용하십시오. 비밀번호가 설정되지 않은 경우에는 이 명령을 생략할 수 있습니다.
#네트워크 정보		네트워크 설정 목록에서 정보를 확인하고자 할 경우에 설정합니다.
#상태		프린터 상태를 확인하려면 설정합니다.

● 명령 예

읽기 전용 비밀번호가 "ronly" 인 경우 프린터 상태를 확인하려면 :

#비밀번호 ronly

#상태

#네트워크 정보

6.2 공급품 소개

6.2.1 공급품



참고

- Fuji Xerox에서 권장하지 않는 소모품/정기 교체 부품의 사용은 장치 품질 및 성능을 떨어뜨릴 수 있습니다. Fuji Xerox에서 권장하는 소모품/정기 교체 부품만 사용하십시오.

제품명	제품 코드	인쇄 가능 페이지 수
표준 용량 토너 카트리지 (K)	CT202606	3,000 페이지
표준 용량 토너 카트리지 (C)	CT202607	3,000 페이지
표준 용량 토너 카트리지 (M)	CT202608	3,000 페이지
표준 용량 토너 카트리지 (Y)	CT202609	3,000 페이지
대용량 토너 카트리지 (K)	CT202610	6,000 페이지
대용량 토너 카트리지 (C)	CT202611	6,000 페이지
대용량 토너 카트리지 (M)	CT202612	6,000 페이지
대용량 토너 카트리지 (Y)	CT202613	6,000 페이지
드럼 카트리지 키트 (K)	CT351100	50,000 페이지
드럼 카트리지 키트 (C)	CT351101	50,000 페이지
드럼 카트리지 키트 (M)	CT351102	50,000 페이지
드럼 카트리지 키트 (Y)	CT351103	50,000 페이지
페토너 카트리지	EL500293	30,000 페이지

공급품 재활용

- 환경 보호와 자원의 효율적인 사용을 위해 Fuji Xerox는 반환된 토너 카트리지, 드럼 (광수용기) 및 페토너 카트리지의 부품을 재생 또는 열회수 등을 통해 재활용하고 있습니다.
- 토너 카트리지, 드럼 (광수용기) 및 페토너 카트리지에 더 이상 필요하지 않을 경우 적절한 폐기가 필요합니다. 토너 카트리지 및 드럼 (광수용기)은 절대로 열지 마십시오. 가까운 Fuji Xerox 대리점에 반환하여 주십시오.

6.2.2 공급품 상태 확인

프린터가 네트워크에 연결된 경우 CentreWare Internet Services는 토너 잔량 수준에 대한 즉각적인 피드백을 제공할 수 있습니다. 이 정보를 보려면 웹 브라우저에서 프린터의 IP 주소를 입력합니다. 또한 프린터가 공급품을 필요로 할 경우에는 프린터가 이메일 경고를 보내도록 설정할 수 있습니다. 자세한 내용은 "이메일로 프린터 상태 확인 (108 페이지)" 단원을 참조하십시오.

조작부에서 다음을 확인할 수도 있습니다.

- 교체를 필요로 하는 공급품 또는 관리 품목 (단, 프린터는 한 번에 하나의 품목에 대한 정보만 표시 가능).
- 토너 카트리지에 남아 있는 토너의 양.



참고

- 프린터가 Windows® Vista 이상이 설치된 컴퓨터에 연결된 경우 Print & Scan Hub에서 공급품 상태를 확인할 수 있습니다.

6.2.3 공급품 주문

Fuji Xerox 대리점의 또는 공식 판매점에 연락하여 토너 카트리지, 드럼 카트리지 및 폐토너통을 주문할 수 있습니다.

6.2.4 용지 보관

잠재적 용지 이송 문제 및 불균일한 인쇄 품질을 방지하기 위해 용지를 보관할 경우에 할 수 있는 몇 가지 일들이 있습니다.

- 가능한 최고의 인쇄 품질을 보장하려면 온도가 약 21°C (70°F)이고 상대 습도가 40%인 환경에 용지를 보관합니다.
- 용지는 바닥에 직접 두지 말고 화물 운반대 또는 선반 위에 보관합니다.
- 원래 상자에서 꺼낸 용지를 날개 포장별로 보관할 경우 가장자리가 비뚤어지거나 휘어지지 않도록 평평한 표면에 두어야 합니다.
- 용지 포장 위에 물건을 올려 놓지 마십시오.

6.2.5 소모품 보관

소모품을 사용할 때까지 원래 포장에 보관해 둡니다. 소모품을 다음과 같은 조건에 보관하지 마십시오.

- 온도가 40°C(104°F) 이상인 환경
- 습도나 온도가 급격히 변하는 환경
- 직사광선
- 먼지가 많은 장소
- 장기간 차 안
- 부식성 가스가 있는 곳
- 습한 환경

6.3 소모품 교체

다음 소모품은 교체 품목으로 제공됩니다.

- 토너 카트리지
- 드럼 카트리지
- 페토너통

⚠ 경고

- 흡린 토너 및 제품 내부, 토너 카트리지, 토너통 안의 잔류 토너를 진공청소기로 청소하지 마십시오. 진공청소기 안에서 불꽃점화가 발생해 폭발할 수 있습니다. 바닥에 떨어진 토너를 닦아낼 경우에는 빗자루나 젖은 헝겊으로 닦아 주십시오. 많은 양의 토너를 쏟은 경우에는 대리점에 문의하여 주십시오.
- 토너 카트리지를 불 속에 버리지 마십시오. 카트리지에 남아있는 토너에 불이 붙어 폭발할 수 있으며 그로 인해 화상을 입을 수 있습니다. 다 사용한 토너 카트리지는 당사의 대리점에 연락하여 폐기 처분합니다.
- 페토너 회수통을 불 속에 버리지 마십시오. 토너에 불이 붙어 폭발할 수 있으며 그로 인해 화상을 입을 수 있습니다. 다 사용한 페토너 회수통은 대리점에 연락하여 폐기 처분합니다.

⚠ 주의

- 드럼 및 토너 카트리지는 어린이 손에 닿지 않는 장소에 보관하여 주십시오. 실수로 토너를 마신 경우에는 토너를 토해 내고, 물로 여러 번 헹구고, 물을 마신 후 신속히 의사의 진단을 받습니다.
- 드럼 및 토너 카트리지를 교환할 때에는 토너가 흩날릴 수 있으므로 주의하여 주십시오. 흩날린 경우에는 토너가 피부나 옷에 묻거나, 토너를 흡입 또는 눈이나 입에 들어가지 않도록 주의하여 주십시오.
- 토너가 피부나 옷에 묻었을 경우에는 비눗물로 잘 씻어 주십시오. 토너 분진이 눈에 들어갔으면 통증이 멈출 때까지 적어도 15분 정도 물로 씻어 주십시오. 상황에 따라 의사의 진단이 필요할 수도 있습니다. 토너 분진을 흡입한 경우 공기가 맑은 곳으로 이동한 후 물로 여러 번 헹구어 주십시오. 토너를 마신 경우에는 마신 토너를 토해 내고, 물로 여러 번 헹구어 낸 후 신속히 의사의 진단을 받습니다.

6.3.1 토너 카트리지 교체

Fuji Xerox 토너 카트리지는 Fuji Xerox를 통해서만 구할 수 있습니다.

Fuji Xerox 프린터 전용 토너 카트리지를 사용하는 것이 좋습니다. Fuji Xerox는 Fuji Xerox에서 공급하지 않은 액세서리나 부품 사용으로 인해 발생하는 문제에 대해 보증을 제공하지 않습니다.

개요

이 프린터에는 Black (K), Yellow (Y), Magenta (M), Cyan (C)의 4가지 컬러 토너 카트리지가 장착되어 있습니다.

토너 카트리지의 수명이 다 되면 다음과 같은 메시지가 LCD 패널에 표시됩니다.

다음 메시지는 블랙 토너 카트리지를 예로 사용합니다.

메시지	남은 페이지 출력량*2	프린터 상태 및 작업
"Black 부족 곧 교체"*1	공장 설치: 약 240페이지 표준 용량 토너 카트리지: 약 60페이지 대용량 토너 카트리지: 약 60페이지	토너량이 부족합니다. 새 것을 준비합니다.
"카트리지 확인 Black 토너 교체"	-	토너 카트리지가 비었습니다. 사용한 토너 카트리지를 새 토너 카트리지로 교환합니다.

*1 이 메시지는 Fuji Xerox 토너 카트리지를 사용하는 경우에만 나타납니다(비정품 모드는 비활성화됨).

*2 남은 페이지 출력량은 인쇄 조건, 문서 내용 및 프린터 켜기/끄기 횟수에 따라 달라집니다. 자세한 내용은 "공급품 (111 페이지)" 단원을 참조하십시오.

! 중요

- 사용한 토너 카트리지를 바닥 또는 테이블에 놓아둘 때에는 쏟긴 토너를 흘리지 않도록 토너 카트리지 아래에 종이를 여러 장 깔아 주십시오.
- 프린터에서 제거한 오래된 토너 카트리지는 재사용하지 마십시오. 그렇게 하면 인쇄 품질을 떨어뜨릴 수 있습니다.
- 사용한 토너 카트리지는 흔들거나 치지 마십시오. 남은 토너가 쏟길 수 있습니다.
- 포장에서 꺼낸 토너 카트리지는 1년 이내에 전부 사용하는 것이 좋습니다.

💡 참고

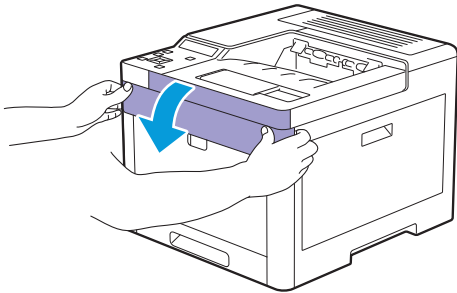
- 흑백 인쇄는 프린터 컬러 토너가 부족해져도 사용할 수 있습니다. 단, 토너 카트리지는 최대한 빨리 교체하십시오.

토너 카트리지 교체

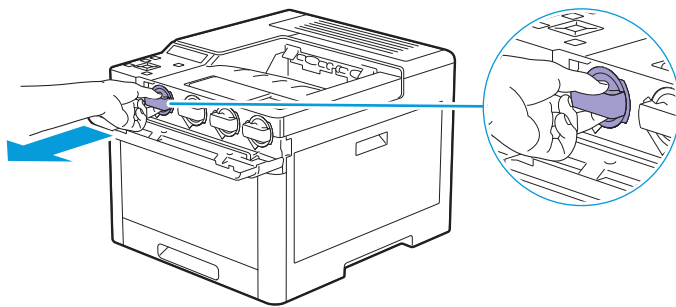
💡 참고

- 토너 카트리지를 제거하기 전에 수동 트레이에서 용지를 모두 꺼내고 수동 트레이 커버를 닫아야 합니다.

1. 앞커버 양쪽에 있는 손잡이를 잡고 아래로 당겨서 엽니다.



2. 교체하려는 토너 카트리지의 핸들을 잡고 밖으로 잡아 당깁니다.

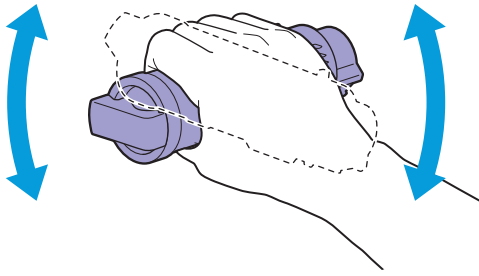


! 중요

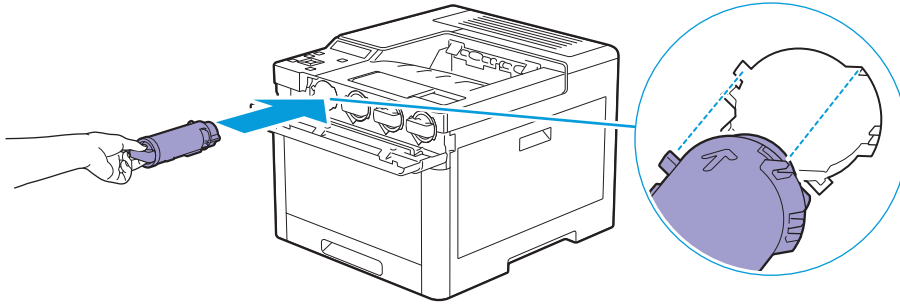
- 다 쓴 토너 카트리지를 흔들지 마십시오. 카트리지를 흔들면 토너가 흘러 나올 수 있습니다.

3. 원하는 색상의 새 토너 카트리지의 포장을 풉니다.

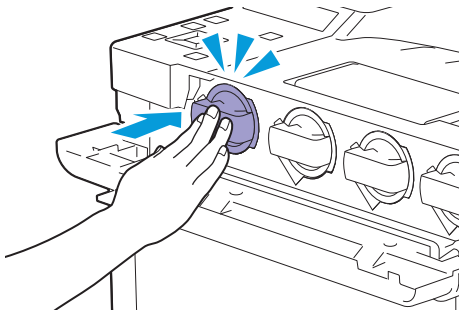
4. 토너가 고르게 퍼지도록 새 토너 카트리지를 6번 정도 흔듭니다.



5. 관련 카트리지 슬롯에 있는 홈에 따라 토너 카트리지를 정렬한 후 토너 카트리지를 끼웁니다.



6. 딸깍 소리가 날 때까지 토너 카트리지를 끝까지 밀어 넣습니다.



7. 앞커버를 닫습니다.

6.3.2 드럼 카트리지 교체

! 중요

- 밝은 빛이 유입되지 않도록 드럼 카트리지를 보호합니다. 오른쪽 커버가 3분 이상 열려져 있으면 인쇄 품질이 저하될 수 있습니다.

개요

이 프린터에는 Black (K), Yellow (Y), Magenta (M), Cyan (C)의 4가지 컬러 드럼 카트리지가 장착되어 있습니다.

드럼 카트리지의 수명이 다 되면 다음과 같은 메시지가 LCD 패널에 표시됩니다.

다음 메시지는 블랙 드럼 카트리지를 예로 사용합니다.

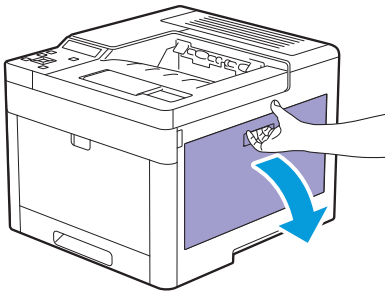
메시지	남은 페이지 출력량	프린터 상태 및 작업
"Black 드럼 카트리지 곧 교체"	약 60페이지	드럼 카트리지의 수명이 거의 다 되었습니다. 새 것을 준비합니다.
"Black 드럼 카트리지 교체"	-	드럼 카트리지의 수명이 다 되었습니다. 사용한 드럼 카트리지를 새 드럼 카트리지로 교환합니다.

 **참고**

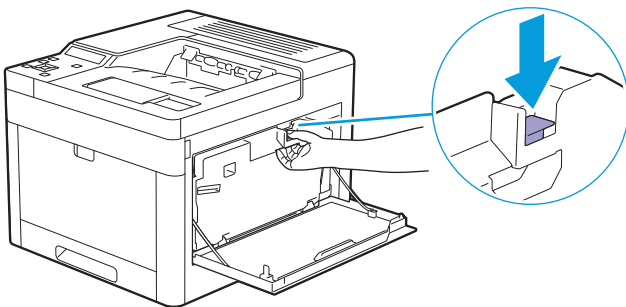
- [드럼 수명 다 됨]을 [프린트 계속]으로 미리 설정하면 드럼 카트리지의 수명이 다되었어도 프린터 작동은 멈추지 않으며 프린터를 계속 작동할 수 있습니다. 인쇄 품질 보장을 위해 드럼 카트리지는 새 것으로 바꾸는 것이 좋습니다. 설정에 대한 자세한 내용은 "[드럼 수명 다 됨] (57 페이지)" 단원을 참조하십시오.

드럼 카트리지 교체

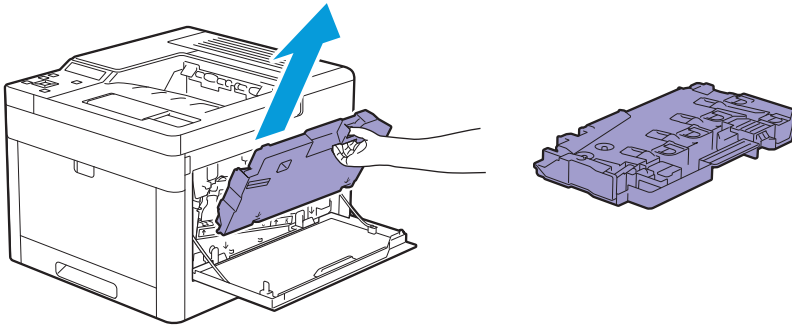
1. 오른쪽 커버를 엽니다.



2. 프린터에서 폐토너통을 분리하는 래치를 아래로 누릅니다.

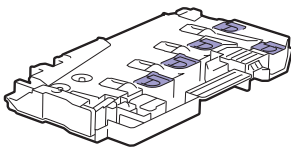


3. 폐토너통을 위쪽으로 부드럽게 당겨서 빼냅니다.



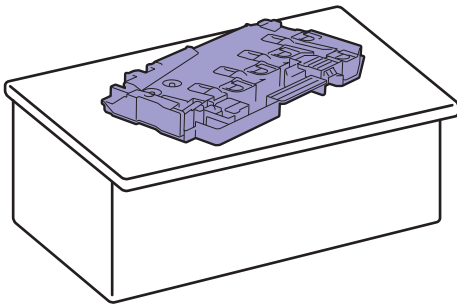
! 중요

- 폐토너통은 제거하는 동안 떨어뜨리지 않게 주의하십시오.
- 폐토너통을 제거한 후에는 그림에 표시된 부품을 만지지 마십시오. 손이 더러워지거나 토너가 묻을 수 있습니다.



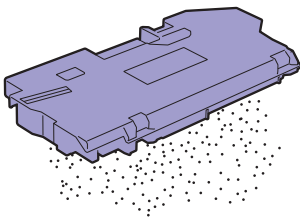
4. 폐토너통을 평평한 표면에 놓습니다.

프린터에 연결된 측면이 항상 위를 향하게 합니다.

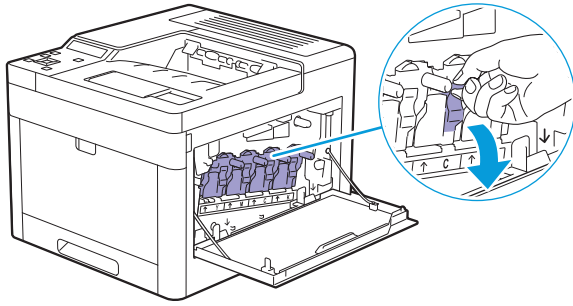


! 중요

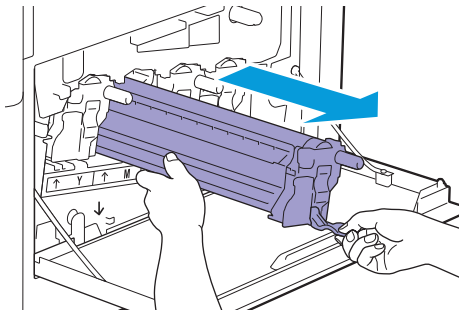
- 프린터면에 연결된 측면이 아래를 향하게 해서 는 안됩니다. 이렇게 하면 토너가 새어 나갈 수 있습니다.



5. 교체하려는 드럼 카트리지의 탭을 아래로 당깁니다.

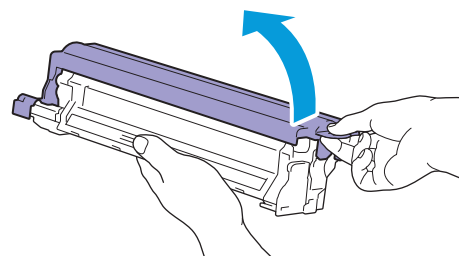


6. 탭을 잡아서 드럼 카트리지를 중간 정도까지 당긴 후 다른 손으로 밑에서부터 드럼 카트리지를 잡고 탭을 완전히 당겨서 제거합니다.

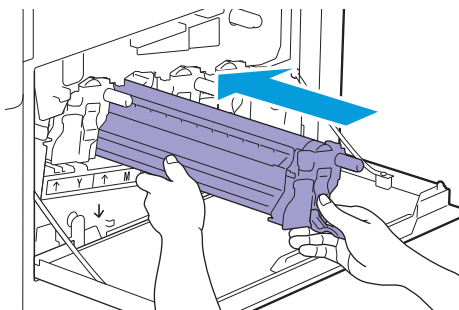


7. 원하는 색상의 새 드럼 카트리지의 포장을 뜯습니다.

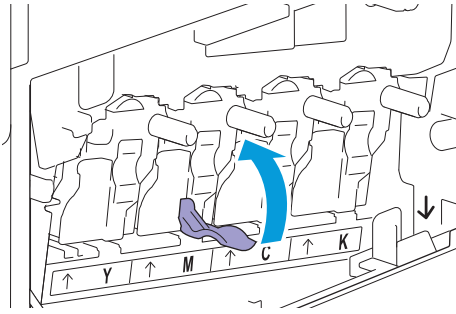
8. 드럼 카트리지에서 주황색 보호 덮개를 제거합니다.



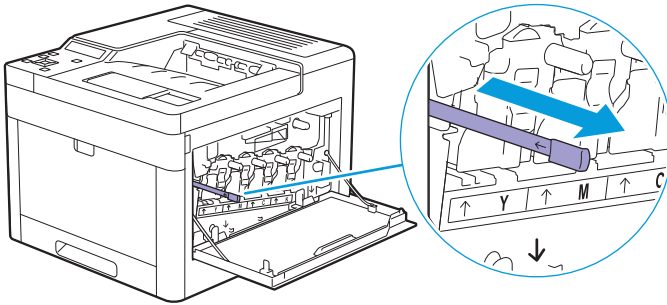
9. 드럼 카트리지를 관련 카트리지 슬롯에 넣고 멈출 때까지 밀어 넣습니다.



10. 드럼 카트리지의 탭을 위로 당깁니다.



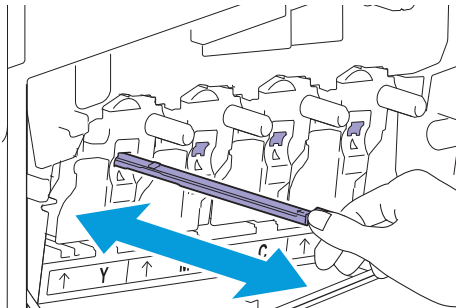
11. 프린터 내부에서 청소봉을 잡아 당깁니다.



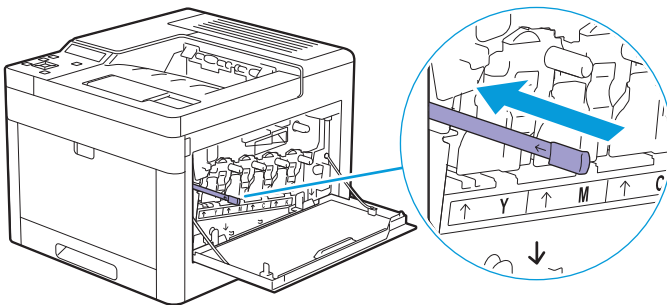
12. 드럼 카트리지의 탭 구멍에 청소봉을 끝까지 넣은 후 당겨서 빼냅니다.

참고

- 패드면을 위로 향하게 하여 청소봉을 삽입합니다.
- 청소봉은 앞뒤로 반복해서 이동하지 않아도 됩니다.

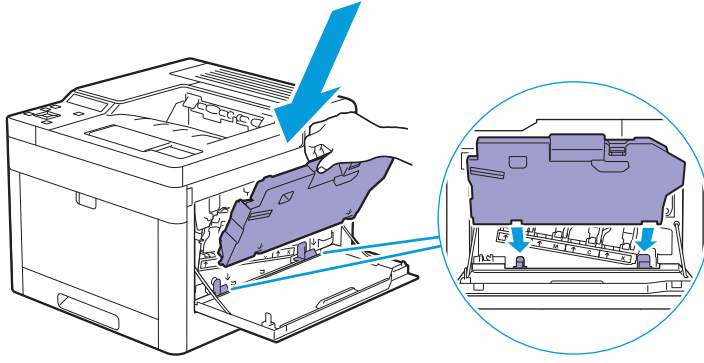


13. 청소봉을 원래 위치로 되돌립니다.

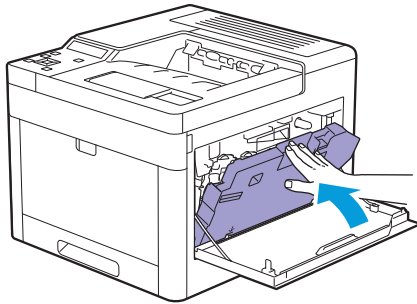


14. 폐토너통을 다시 끼웁니다.

하단에 있는 두 개의 톱니 부분이 프린터의 서로 맞물렸는지 확인합니다.



15. 딸깍 소리가 날 때까지 폐토너통의 핸들에 밀어 넣습니다.



16. 오른쪽 커버를 닫습니다.

6.3.3 폐토너통 교체

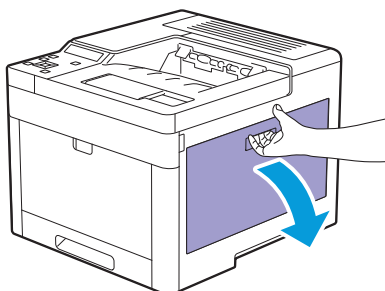
개요

폐토너통의 수명이 다 되면 다음과 같은 메시지가 LCD 패널에 표시됩니다.

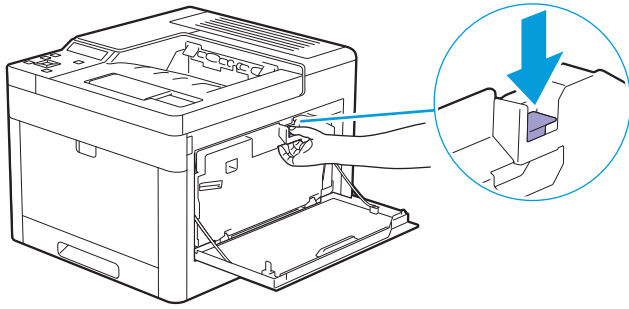
메시지	남은 페이지 출력량	프린터 상태 및 작업
"토너 회수통 곧 교체"	약 3,000페이지	폐토너통의 수명이 거의 다 되었습니다. 새 것을 준비합니다.
"카트리지 확인 토너 회수통 교체"	-	폐토너통의 수명이 다 되었습니다. 사용한 폐토너통을 새 폐토너통으로 교환합니다.

폐토너통 교체

1. 오른쪽 커버를 엽니다.

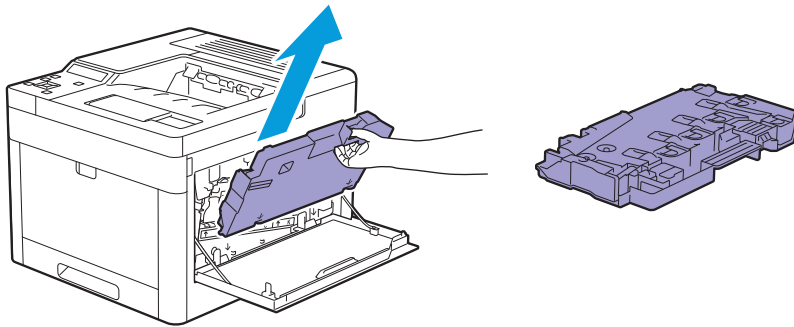


2. 프린터에서 페토너통을 분리하는 래치를 아래로 누릅니다.



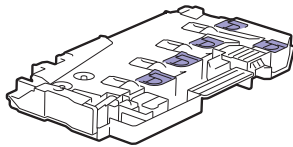
3. 페토너통을 위쪽으로 부드럽게 당겨서 빼냅니다.

페토너가 새어 나가지 않도록 프린터에 연결된 측면이 위를 향하고 있는지 확인합니다.



! 중요

- 페토너통은 제거하는 동안 떨어뜨리지 않게 주의하십시오.
- 페토너통을 제거한 후에는 그림에 표시된 부품을 만지지 마십시오. 토너가 손을 묻거나 얼룩이 질 수 있습니다.

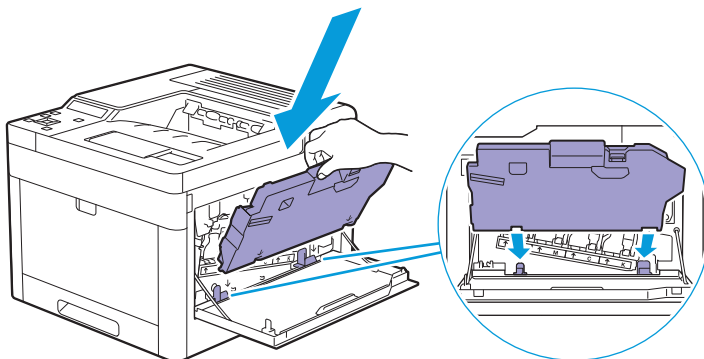


4. 새 페토너통과 함께 제공된 비닐 봉지에 다 쓴 페토너통을 넣고 봉지 입구를 밀봉합니다.

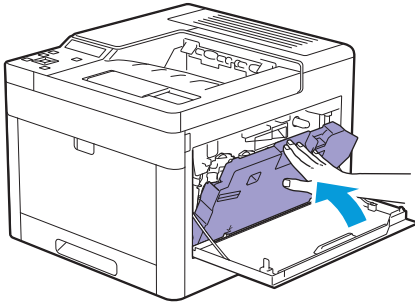
5. 새 페토너통의 포장을 풉니다.

6. 페토너통을 끼웁니다.

하단에 있는 두 개의 톱니 부분이 프린터의 서로 맞물렸는지 확인합니다.



7. 딸깍 소리가 날 때까지 폐토너통의 핸들에 밀어 넣습니다.



8. 오른쪽 커버를 닫습니다.

6.4 프린터 청소

⚠ 경고

- 기계를 청소할 때에는 지정된 전용 청소 용품만 사용하여 주십시오. 다른 용품을 사용하면 성능이 저하될 수 있습니다. 분사식 클리너는 불이 붙거나 폭발할 수 있기 때문에 사용하지 마십시오.

⚠ 주의

- 기계를 청소할 경우에는 전원 스위치를 끄고 반드시 전원플러그를 콘센트에서 뽑아 주십시오. 전원이 연결된 상태에서 기계 내부에 접근하면 감전될 수 있습니다.
- 기계를 청소할 경우에는 전원 스위치와 배전반(분기 회로)을 꺼 주십시오. 전원이 연결된 상태에서 기계 내부에 접근하면 감전될 수 있습니다.

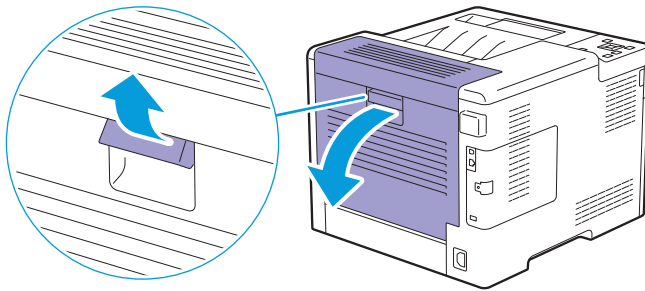
6.4.1 프린터 내부 청소

CTD (컬러 토너 농도) 센서 청소

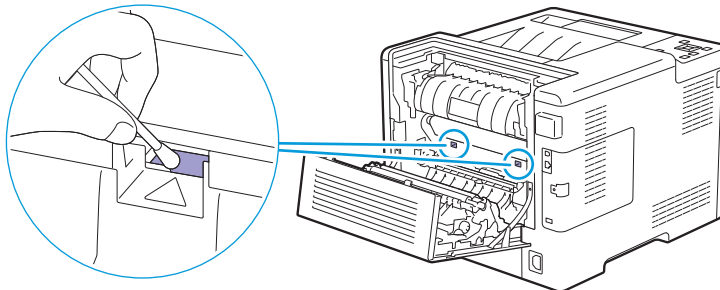
💡 참고

- CTD 센서는 조작부에 CTD 센서에 대한 경고가 표시될 때만 청소합니다.

1. 프린터의 전원이 꺼져 있는지 확인합니다.
2. 뒷커버의 손잡이 레버를 위로 당기고 뒷커버를 엽니다.



3. 깨끗한 마른 면봉으로 CTD 센서를 청소합니다.

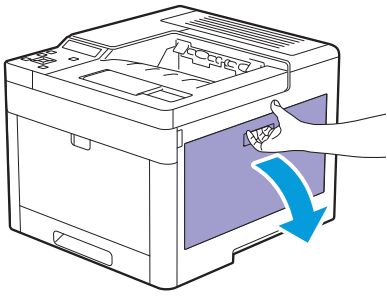


4. 뒷커버를 닫습니다.

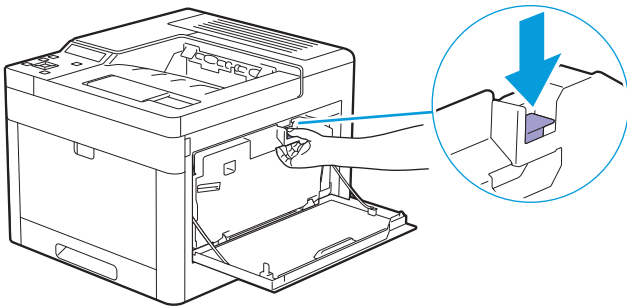
LED 프린트 헤드 청소

LED 프린트 헤드 상의 얼룩으로 인한 인쇄 품질 저하를 방지하려면 청소봉을 사용하여 정기적으로 또는 드럼 카트리지를 교체할 때마다 LED 프린트 헤드를 청소하십시오.

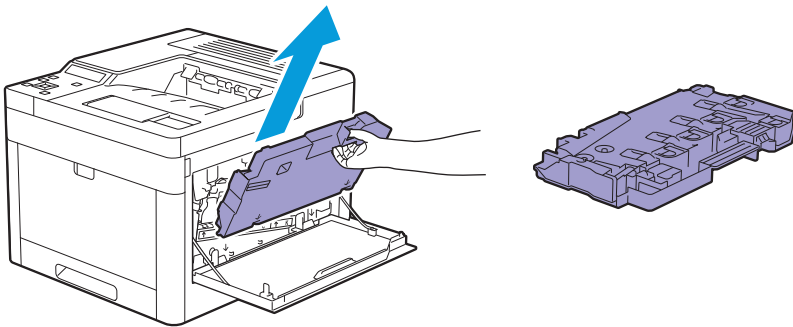
1. 오른쪽 커버를 엽니다.



2. 프린터에서 폐토너통을 분리하는 래치를 아래로 누릅니다.

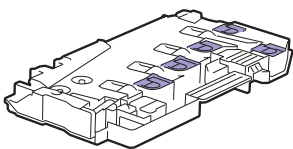


3. 폐토너통을 위쪽으로 부드럽게 당겨서 빼냅니다.

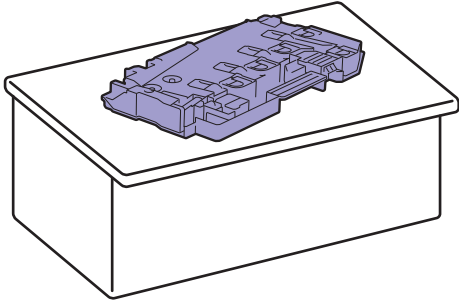


중요

- 폐토너통은 제거하는 동안 떨어뜨리지 않게 주의하십시오.
- 폐토너통을 제거한 후에는 그림에 표시된 부품을 만지지 마십시오. 토너는 손을 더럽히거나 얼룩을 남길 수 있습니다.

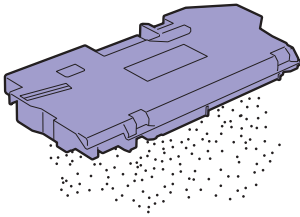


4. 페토너통을 평평한 표면에 놓습니다.
프린터에 연결된 측면이 항상 위를 향하게 합니다.

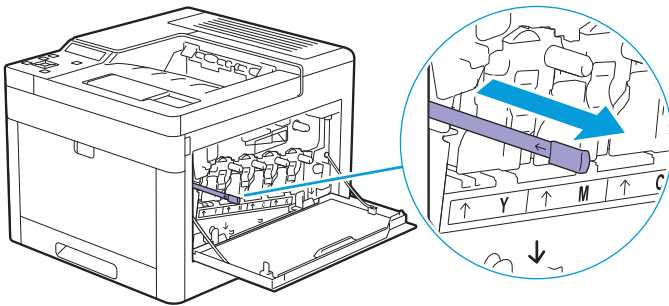


! 중요

- 프린터면에 연결된 측면이 아래를 향하게 해서 안됩니다. 이렇게 하면 토너가 새어 나갈 수 있습니다.



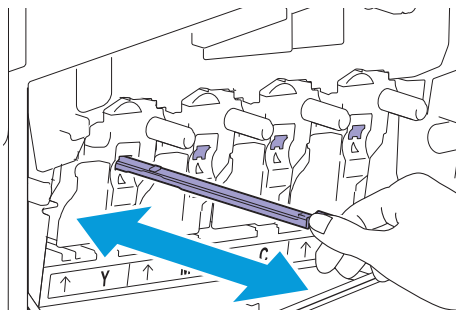
5. 프린터 내부에서 청소봉을 잡아 당깁니다.



6. 청소봉을 드럼 카트리지 탭의 4개 구멍 중 하나에 끝까지 넣었다 당겨서 빼냅니다.

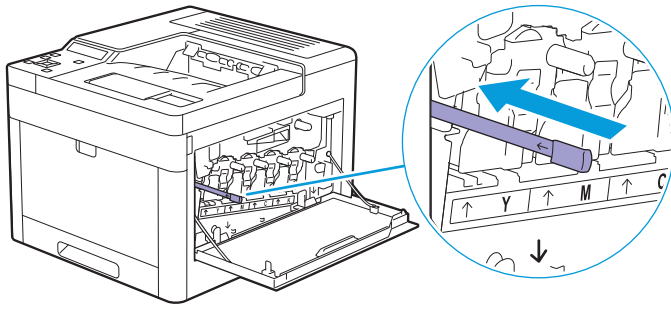
💡 참고

- 패드면을 위로 향하게 하여 청소봉을 삽입합니다.
- 청소봉은 앞뒤로 반복해서 이동하지 않아도 됩니다.



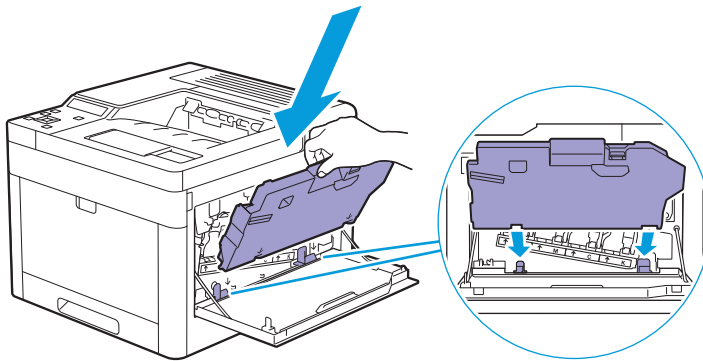
7. 다른 3개 구멍에 대하여 6 단계를 반복합니다.

8. 청소봉을 원래 위치로 되돌립니다.

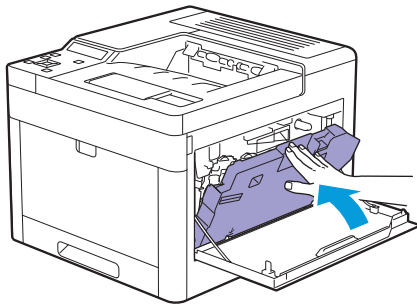


9. 페토너통을 끼웁니다.

하단에 있는 두 개의 톱니 부분이 프린터의 서로 맞물렸는지 확인합니다.



10. 딸깍 소리가 날 때까지 페토너통의 핸들에 밀어 넣습니다.



11. 오른쪽 커버를 닫습니다.

지연 롤러 및 용지 이송 롤러 청소

인쇄 용지를 잘못 보급하여 발생한 용지 걸림 및 다중 급지를 방지하려면 수동 트레이, 트레이1 또는 550매 트레이 옵션의 지연 롤러 및 용지 이송 롤러를 정기적으로 청소하십시오.

● 수동 트레이의 용지 이송 롤러 청소

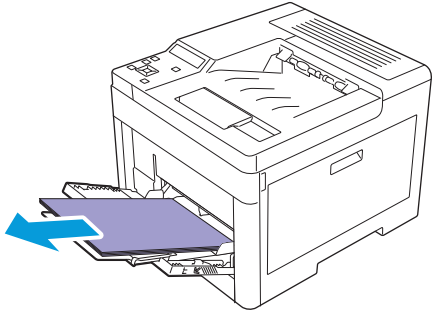
1. 프린터의 전원이 꺼져 있는지 확인합니다.

2. 수동 트레이를 부드럽게 당겨서 엽니다.

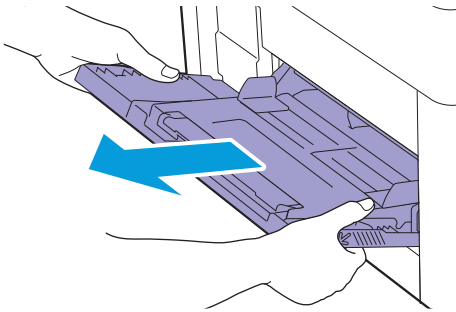


참고

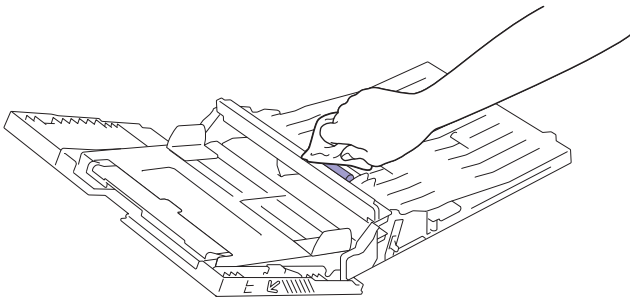
- 수동 트레이가 이미 열렸으면 수동 트레이에서 용지를 제거합니다.



3. 수동 트레이의 양쪽을 잡고 프린터 바깥쪽으로 당겨서 빼냅니다.



4. 손으로 지연 롤러를 돌리면서 부드럽고 적신 천으로 롤러를 닦으십시오.

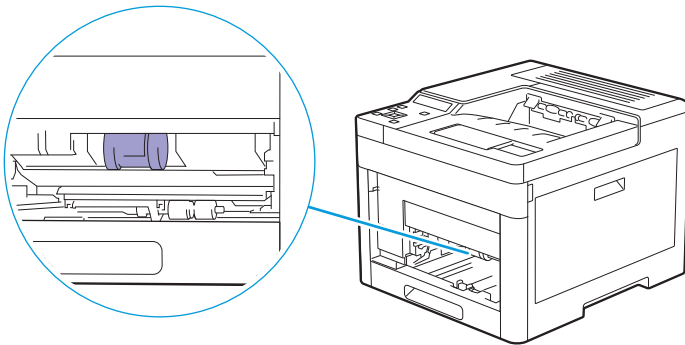


5. 부드러운 적신 천으로 용지 이송 롤러를 닦아냅니다.

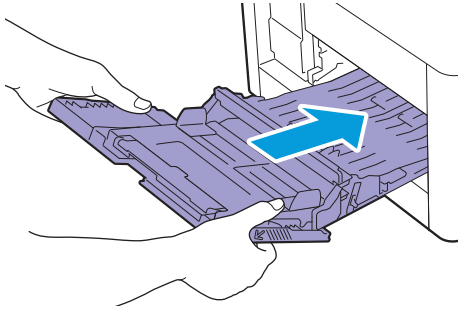


중요

- 용지 이송 롤러를 억지로 돌리지 마십시오. 프린터가 파손될 수 있습니다.



6. 프린터에 수동 트레이를 끼웁니다.



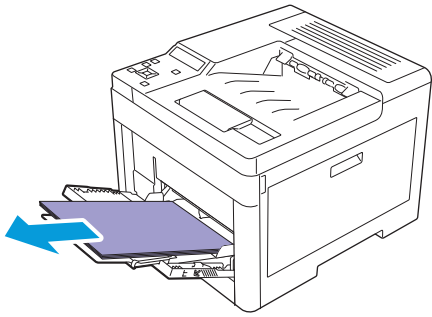
● 트레이 1의 용지 이송 롤러 청소

1. 프린터의 전원이 꺼져 있는지 확인합니다.
2. 수동 트레이를 부드럽게 당겨서 엽니다.

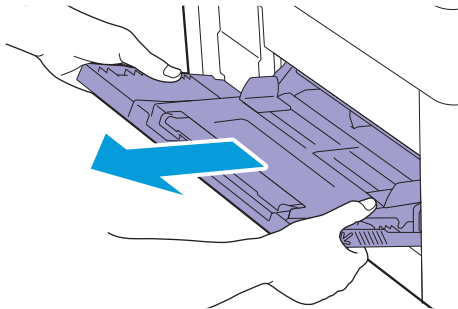


참고

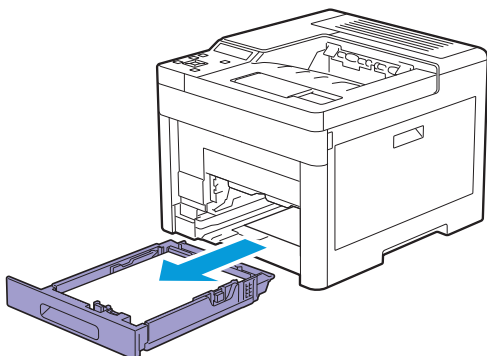
- 수동 트레이가 이미 열렸으면 수동 트레이에서 용지를 제거합니다.



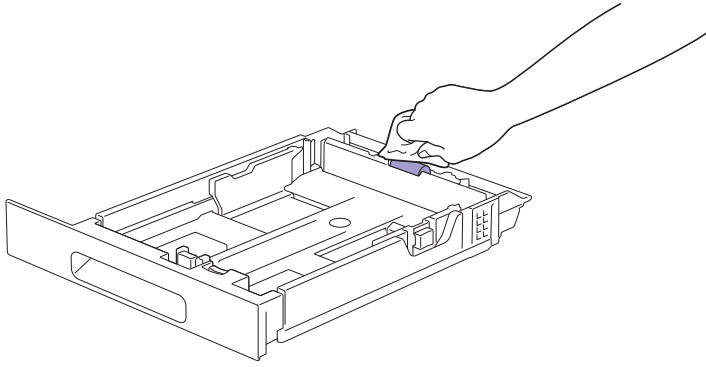
3. 수동 트레이의 양쪽을 잡고 프린터 바깥쪽으로 당겨서 빼냅니다.



4. 프린터에서 트레이 1을 바깥쪽으로 당깁니다.



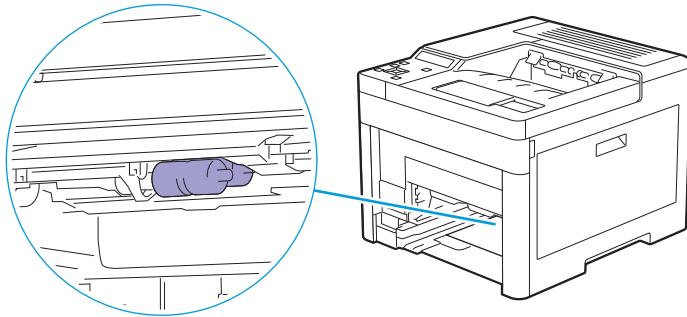
5. 손으로 지연 롤러를 돌리면서 부드럽고 적신 천으로 롤러를 닦으십시오.



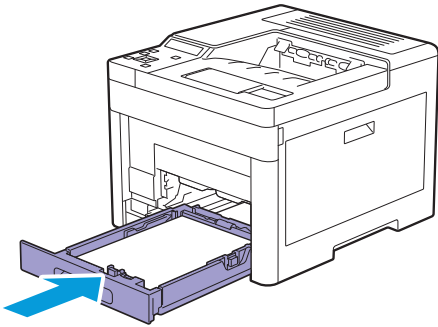
6. 프린터 내부의 용지 이송 롤러를 돌리면서 부드러운 적신 천으로 롤러를 닦습니다.

! 중요

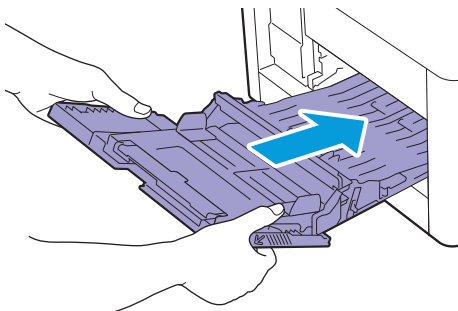
- 프린터를 그 옆에 두지 마십시오. 이렇게 하면 토너가 새어 나갈 수 있습니다.
- 프린터 내부의 다른 부품을 만지지 마십시오. 프린터가 파손될 수 있습니다.



7. 프린터에 트레이 1을 넣고 끝까지 밀어 넣습니다.

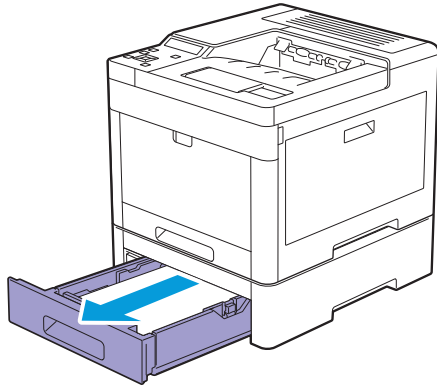


8. 프린터에 수동 트레이를 끼웁니다.

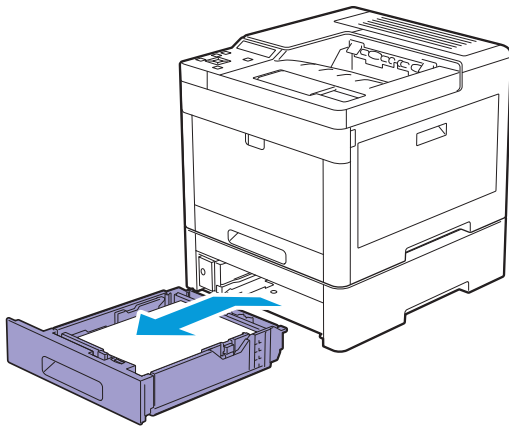


● 550매 트레이 옵션의 용지 이송 롤러 청소

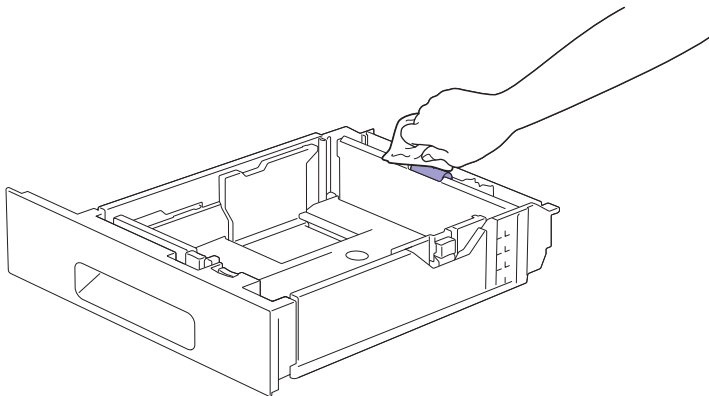
1. 프린터의 전원이 꺼져 있는지 확인합니다.
2. 프린터에서 550매 트레이 옵션 트레이를 절반 정도 당깁니다.



3. 양손으로 트레이를 잡고, 트레이 앞쪽을 약간 위로 들어 올린 후 완전히 당겨서 뺍니다.



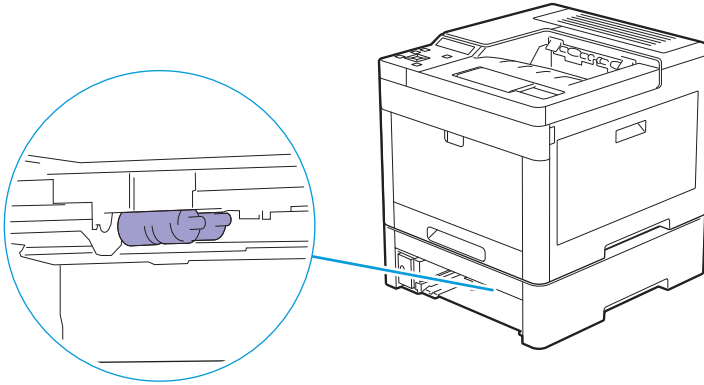
4. 손으로 지연 롤러를 돌리면서 부드럽고 적신 천으로 롤러를 닦으십시오.



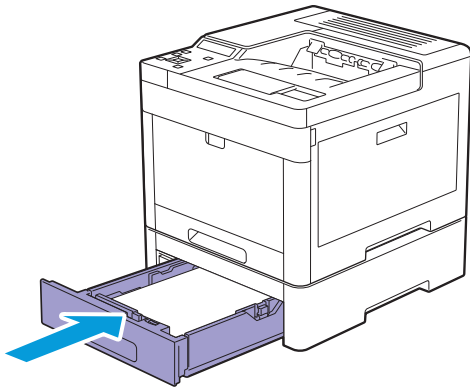
5. 550매 트레이 옵션 내부의 용지 이송 롤러를 돌리면서 부드러운 적신 천으로 롤러를 닦습니다.

! 중요

- 프린터를 그 옆에 두지 마십시오. 이렇게 하면 토너가 새어 나갈 수 있습니다.
- 프린터 내부의 다른 부품을 만지지 마십시오. 프린터가 파손될 수 있습니다.



6. 프린터에 550매 트레이 옵션을 넣고 끝까지 밀어 넣습니다.

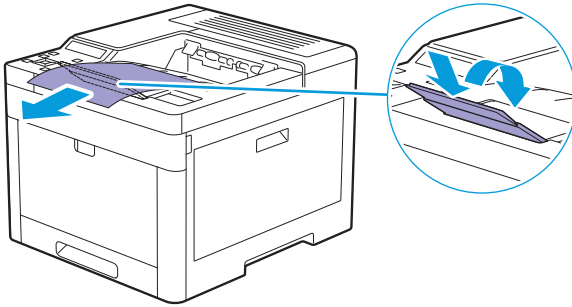


6.5 프린터 이동

! 중요

• 550매 트레이 옵션 (트레이2) 및 캐비닛이 설치된 경우 프린터를 이동하기 전에 이 급지대 옵션과 캐비닛을 제거합니다. 550매 트레이 옵션 및 캐비닛이 프린터에 확실히 고정되지 않았으면 바닥에 떨어져서 부상을 일으킬 수 있습니다. 550매 트레이 옵션 및 캐비닛 설치를 제거하는 자세한 내용은 "550매 트레이 옵션 및 캐비닛 제거 (136 페이지)" 단원을 참조하십시오.

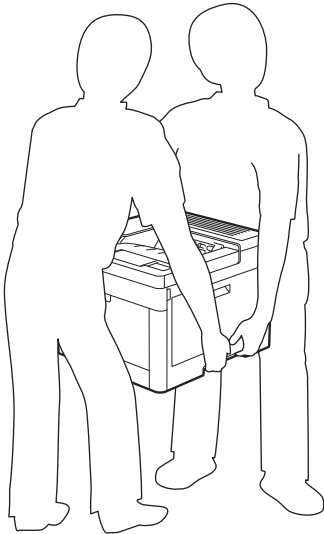
1. 프린터를 끄고, 전원 코드, 인터페이스 케이블 및 기타 케이블을 분리합니다.
2. 원고 배출 트레이에서 용지를 꺼내고 배출 트레이 연장 받침대를 원래대로 되돌립니다.



3. 프린터를 들어 올려서 조심스럽게 이동합니다.

! 중요

• 프린터를 들어 올리려면 2명의 인원이 필요합니다.



💡 참고

• 프린터를 장거리로 이동할 경우 토너 유출을 방지하기 위해 프린터에서 토너 카트리지를 제거하고 프린터를 상자에 포장하십시오. 토너 카트리지를 제거 방법에 대한 자세한 내용은 "토너 카트리지를 교체 (113 페이지)" 단원을 참조하십시오.

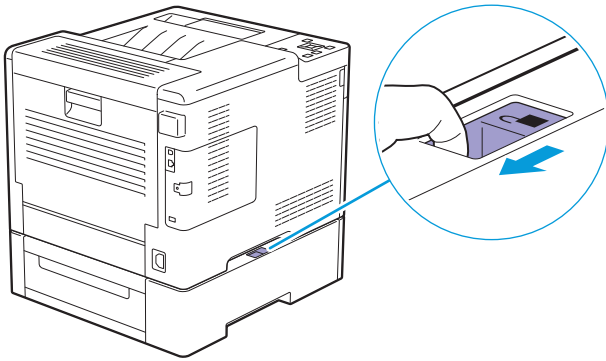
6.6 Wi-Fi 어댑터 및 액세서리 옵션 제거

참고

- 프린터 위치를 변경하거나, 프린터 및 액세서리 옵션을 새로운 위치로 이동할 경우 Wi-Fi 어댑터, 550매 트레이 옵션 및 캐비닛을 프린터에서 제거해야 합니다. 배송 시 손상을 방지하기 위해 확실하고 안전하게 포장합니다.

6.6.1 550 매 트레이 옵션 제거

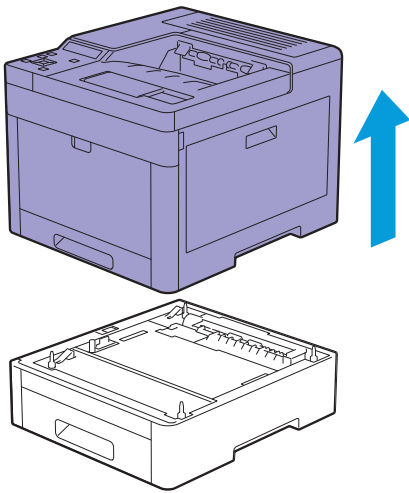
1. 프린터 전원이 꺼졌고 프린터 뒷면에서 모든 케이블이 분리되었는지 확인합니다.
2. 550매 트레이 옵션의 잠금 스위치를 잠금 해제 위치로 밀어 넣습니다.



3. 프린터를 550매 트레이 옵션에서 부드럽게 들어 올린 다음 평평한 표면에 놓습니다.

중요

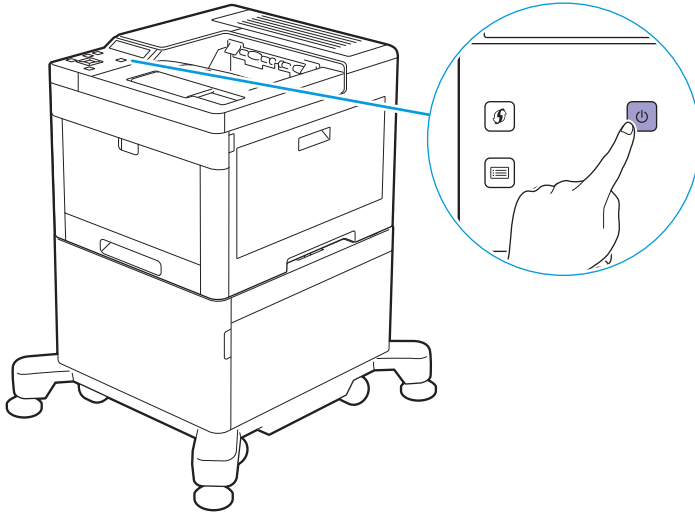
- 프린터를 들어 올리려면 2명의 인원이 필요합니다.



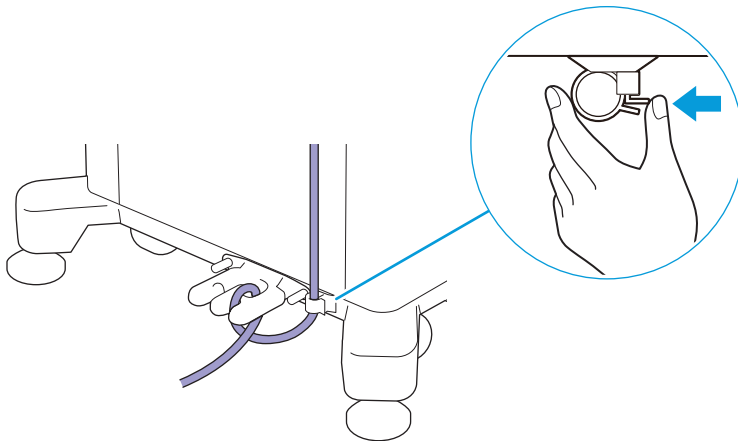
4. 프린터 뒷면에 모든 케이블을 연결한 다음, 프린터를 켭니다.

6.6.2 캐비닛 제거

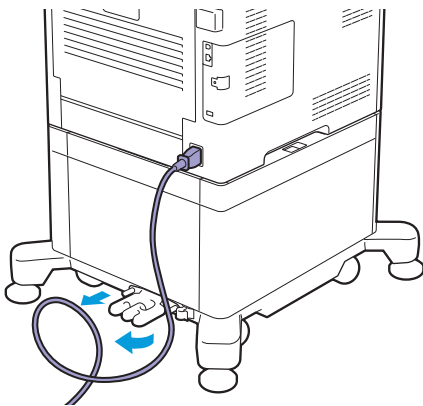
1. 프린터 전원을 끕니다.



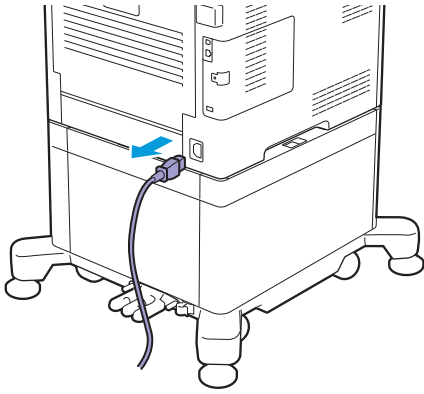
2. 케이블 클램프의 래치를 눌러 클램프를 열고 클램프에서 전원 코드를 제거합니다.



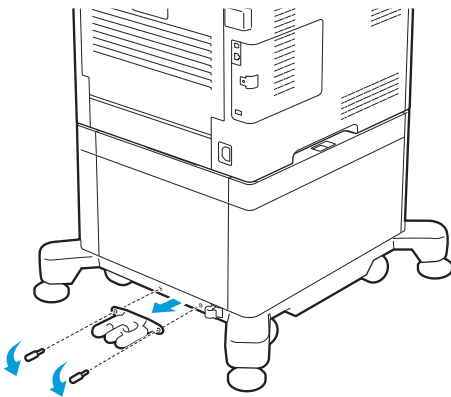
3. 케이블 후크로부터 전원 코드를 벗깁니다.



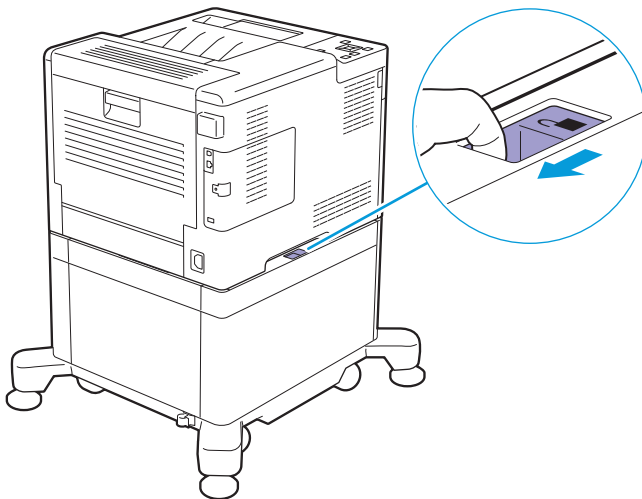
4. 프린터 뒷면에서 전원 코드와 모든 케이블을 뽑습니다.



5. 케이블 후크를 고정하는 두 개의 나사를 풀 다음, 캐비닛에서 후크를 제거합니다.



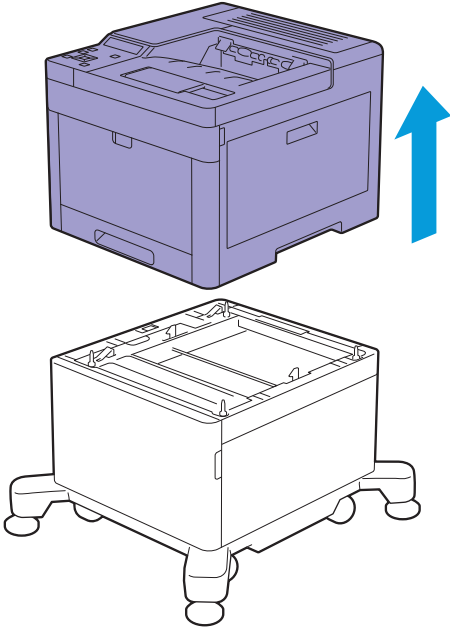
6. 캐비닛 잠금 스위치를 잠금 해제 위치로 밀어 넣습니다.



7. 프린터를 캐비닛에서 부드럽게 들어 올린 다음 평평한 표면에 놓습니다.

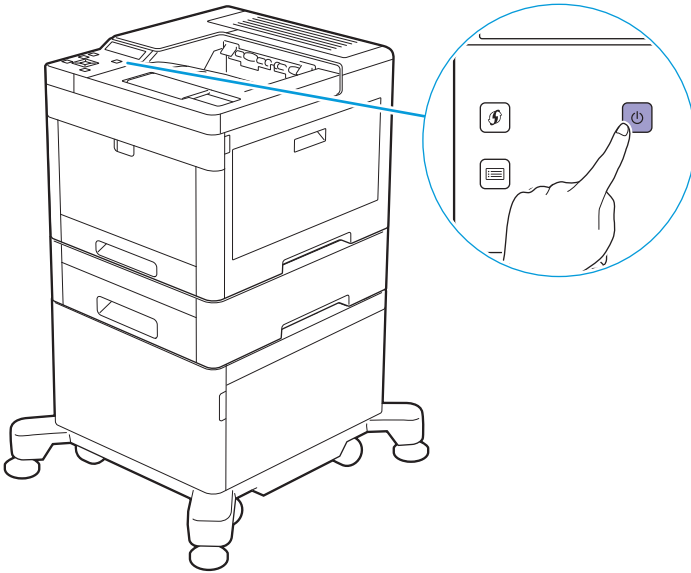
! 중요

• 프린터를 들어 올리려면 2명의 인원이 필요합니다.

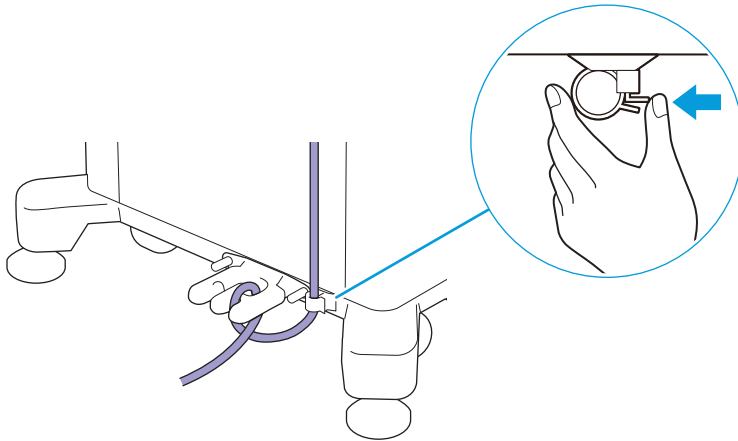


6.6.3 550 매 트레이 옵션 및 캐비닛 제거

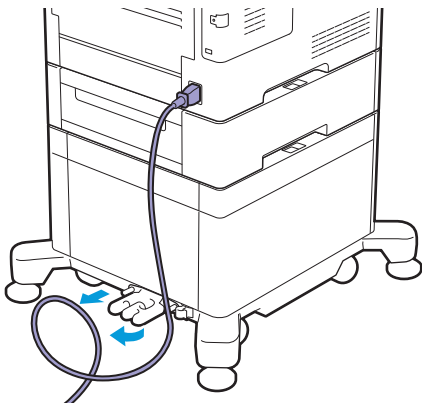
1. 프린터 전원을 끕니다.



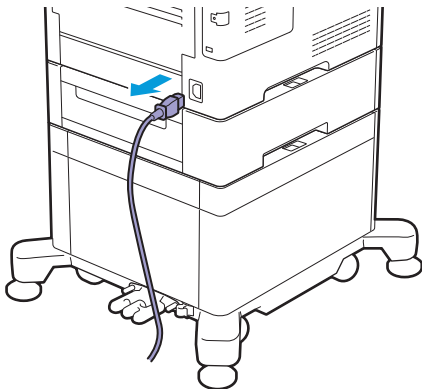
2. 케이블 클램프의 래치를 눌러 클램프를 열고 클램프에서 전원 코드를 제거합니다.



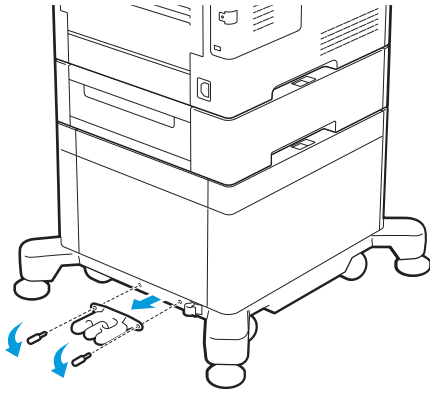
3. 케이블 후크로부터 전원 코드를 벗깁니다.



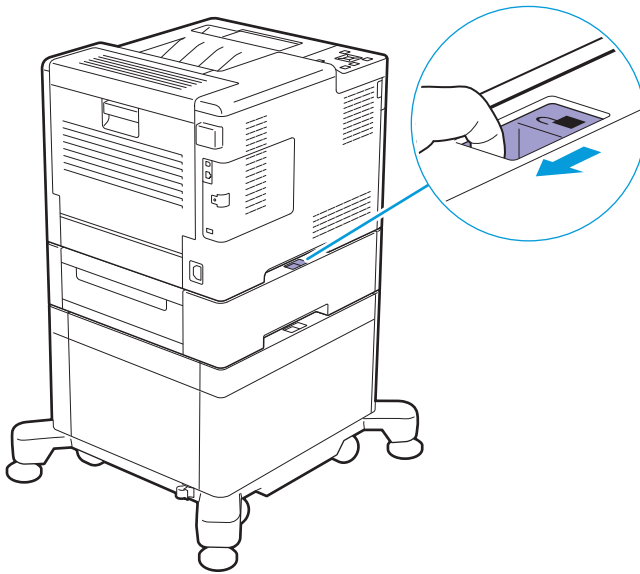
4. 프린터 뒷면에서 전원 코드와 모든 케이블을 뽑습니다.



5. 케이블 후크를 고정하는 두 개의 나사를 풀 다음, 캐비닛에서 후크를 제거합니다.



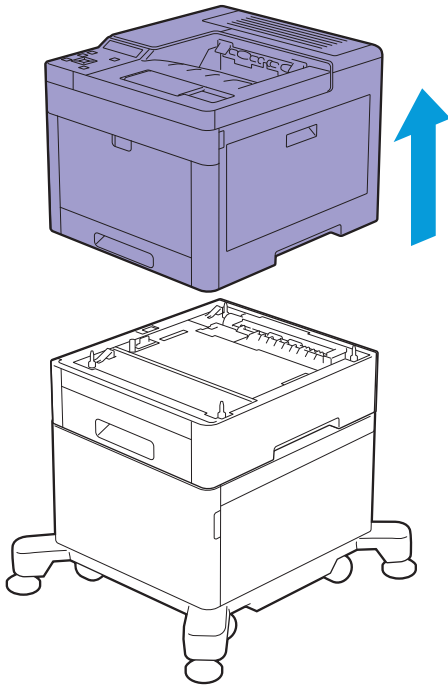
6. 550매 트레이 옵션의 잠금 스위치를 잠금 해제 위치로 밀어 넣습니다.



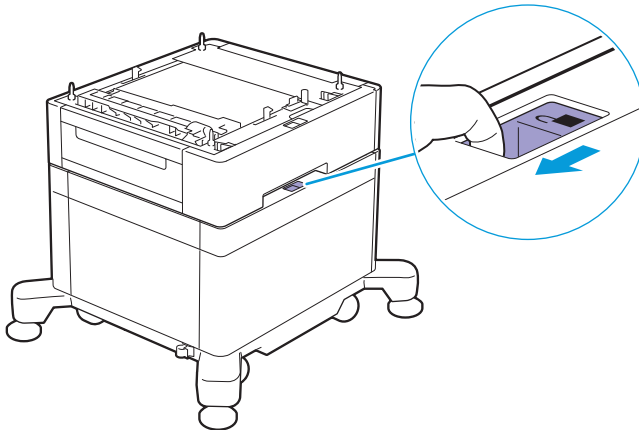
7. 프린터를 550매 트레이 옵션에서 부드럽게 들어 올린 다음 평평한 표면에 놓습니다.

! 중요

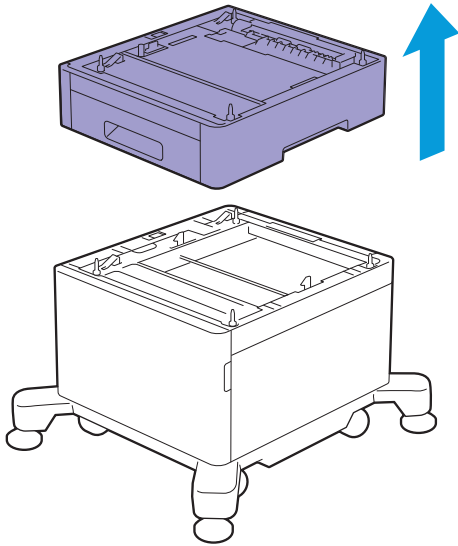
• 프린터를 들어 올리려면 2명의 인원이 필요합니다.



8. 캐비닛 잠금 스위치를 잠금 해제 위치로 밀어 넣습니다.

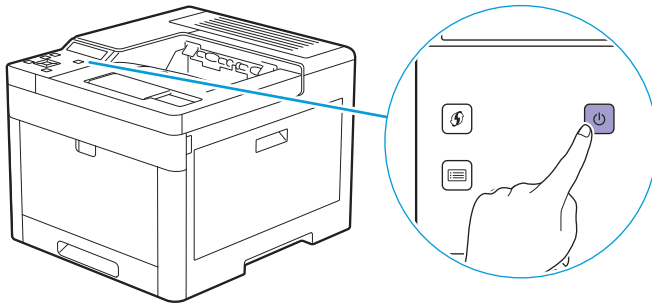


9. 캐비닛에서 550매 트레이 옵션을 부드럽게 들어 올린 다음 평평한 표면에 놓습니다.

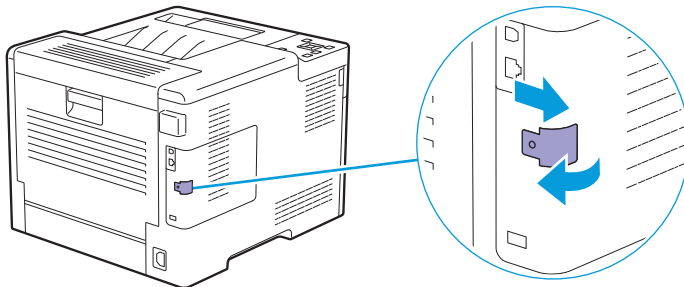


6.6.4 Wi-Fi 어댑터 제거

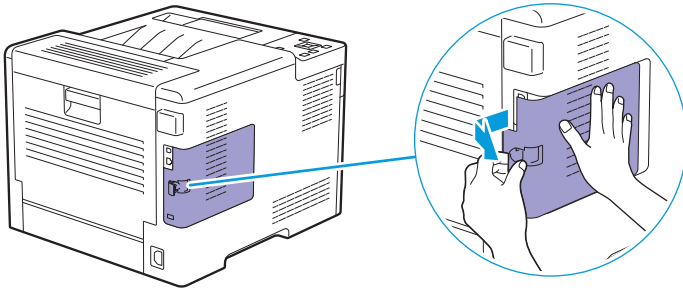
1. 프린터 전원을 끕니다.



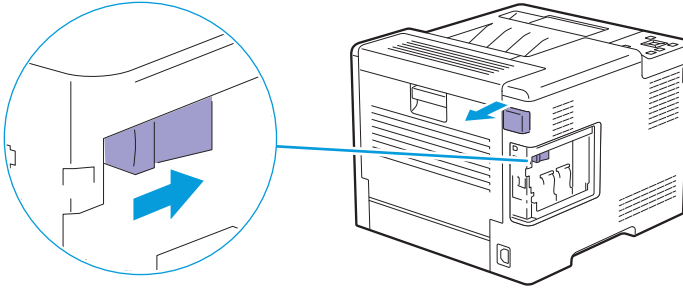
2. 래치를 오른쪽으로 밀고 래치를 앞쪽으로 뒤집습니다.



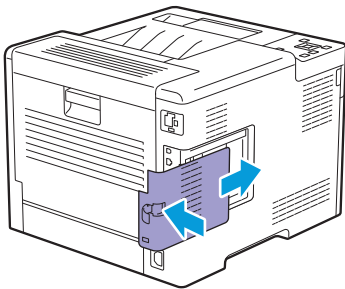
3. 한 손으로 커버를 잡고 다른 손으로 래치를 잡고 앞으로 당겨서 왼쪽 덮개를 제거합니다.



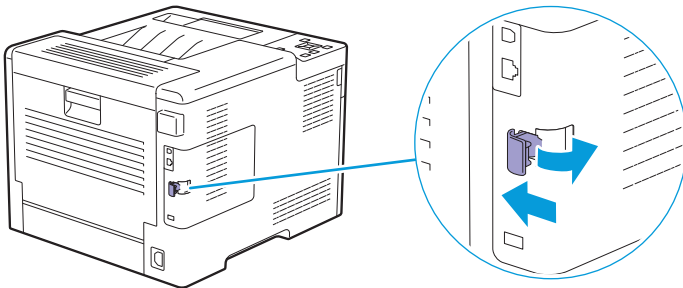
4. 분리 레버를 프린터 앞쪽으로 누른 후 Wi-Fi 어댑터를 빼냅니다.



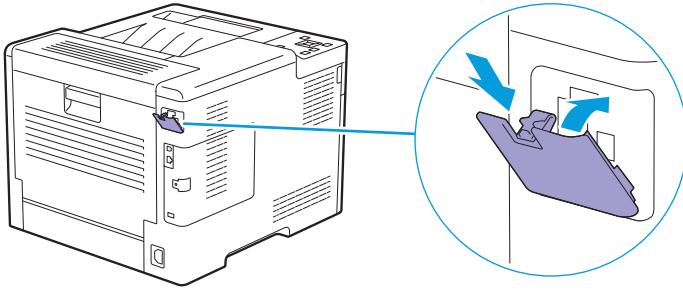
5. 커버를 끼우고 프린터 앞쪽으로 커버를 밀어 넣습니다.



6. 래치를 프린터의 앞쪽으로 뒤집은 후 래치를 왼쪽으로 밀어 커버를 잠급니다.



7. Wi-Fi 어댑터 소켓 커버를 끼웁니다.



6.7 인쇄된 페이지 수 계산

인쇄된 페이지의 총 매수는 사용매수별 또는 사용자별로 확인할 수 있습니다. 단면 인쇄는 하나의 페이지로 계산되고, 양면 인쇄는 두 개의 작업으로 계산됩니다.



- CentreWare Internet Services에서 인쇄된 페이지 수도 확인할 수 있습니다. 설정에 대한 자세한 내용은 CentreWare Internet Services 도움말을 참조하십시오.

6.7.1 사용매수별 확인

컬러 모드에 따라 분류 3개의 사용매수로 분류됩니다.

1. <메뉴>버튼을 누릅니다.
2. ▲ 또는 ▼ 버튼을 눌러 [사용 매수]을 선택한 후 버튼을 누릅니다.



- 각 사용매수 기능에 대한 자세한 내용은 "[사용 매수] (44 페이지)" 단원을 참조하십시오.

6.7.2 사용자별 확인

인쇄된 보고서에서 인쇄된 페이지의 수를 확인합니다.



- [집계 관리 모드]가 비활성화되었으면 용지 크기별로 페이지 수를 확인할 수 있습니다.
- [집계 관리 모드]가 활성화되었으면 계정 정보가 없는 인쇄 작업은 [미인증 사용자]로 표시됩니다.

1. <메뉴>버튼을 누릅니다.
2. ▲ 또는 ▼ 버튼을 눌러 [리포트/리스트]을 선택한 후 버튼을 누릅니다.
3. ▲ 또는 ▼ 버튼을 눌러 [프린트 사용 매수]을 선택한 후 버튼을 누릅니다.

7 문제 해결

7.1	걸린 용지 제거	145
7.2	가능한 문제 및 해결책	153
7.3	서비스 요청	176
7.4	도움말 참조	177

7.1 걸린 용지 제거

! 중요

• 도구나 기구를 사용해 걸린 용지를 꺼내려고 시도하지 마십시오. 프린터가 영구적으로 파손될 수 있습니다.

💡 참고

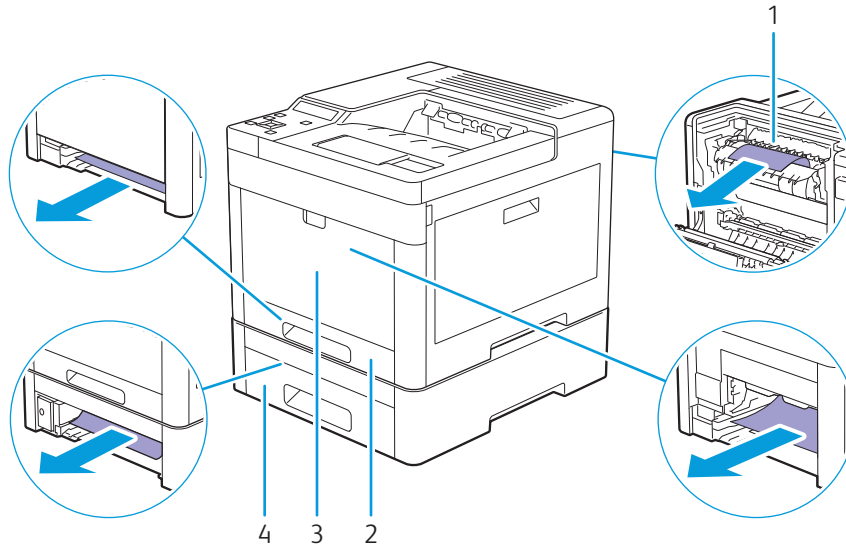
• 용지 걸림을 방지하려면 적절한 인쇄 용지를 신중히 선택하고 문서 및 인쇄 용지를 올바르게 넣습니다. 인쇄 용지의 선택 및 보급 방법에 대한 자세한 내용은 "용지 가이드라인 (64 페이지)" 및 "용지 보급 (69 페이지)" 단원을 참조하십시오.

7.1.1 용지 걸림 위치 확인

⚠ 주의

• 프린터 내부 깊숙히 걸린 용지, 특히 정착부나 롤러 주위에 있는 용지는 제거하지 마십시오. 그렇지 않으면 부상이나 화상을 입을 수 있습니다. 즉시 프린터 전원 스위치를 끄고 대리점에 문의하여 주십시오.

다음 그림에는 용지의 경로를 따라 걸림이 발생할 수 있는 위치가 나와 있습니다.



- | | |
|---|-------------|
| 1 | 정착부 |
| 2 | 트레이 1 |
| 3 | 수동 트레이 |
| 4 | 550매 트레이 옵션 |

7.1.2 수동 트레이 및 트레이 1 에서 용지 걸림 제거

💡 참고

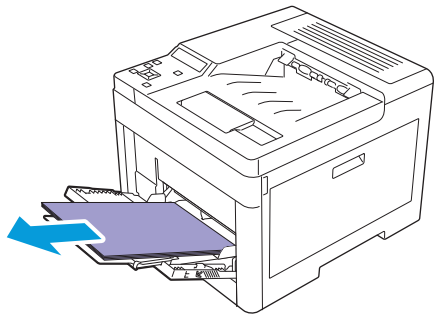
• 조작부에 표시된 오류를 해결하려면 용지 경로에서 모든 용지를 삭제해야 합니다.

1. 수동 트레이를 부드럽게 당겨서 엽니다.

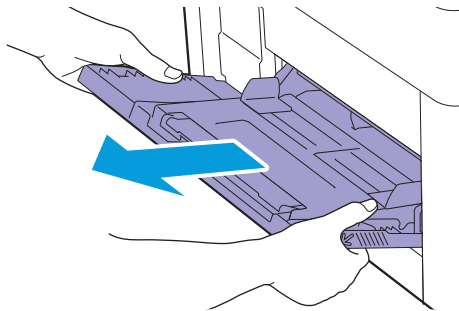


참고

- 수동 트레이가 이미 열렸으면 수동 트레이에서 용지를 제거합니다.



2. 수동 트레이의 양쪽을 잡고 프린터 바깥쪽으로 당겨서 빼냅니다.

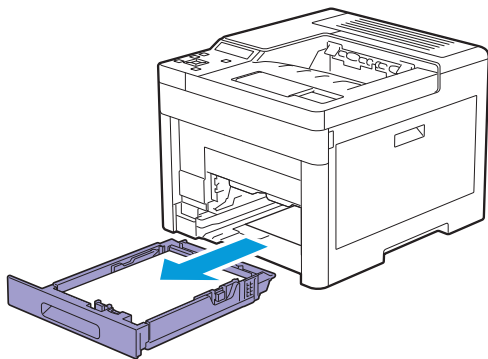


3. 프린터에서 트레이 1을 바깥쪽으로 당깁니다.

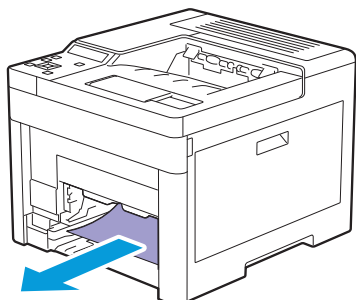


경고

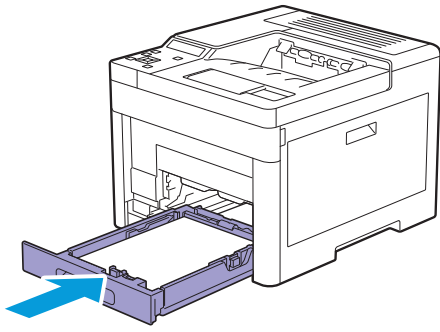
- 걸린 용지를 제거하기 위해 트레이를 빼낼 경우에는 당사의 대리점에 문의하여 주십시오. 트레이를 함부로 빼내지 마십시오. 부상의 원인이 될 수 있습니다.



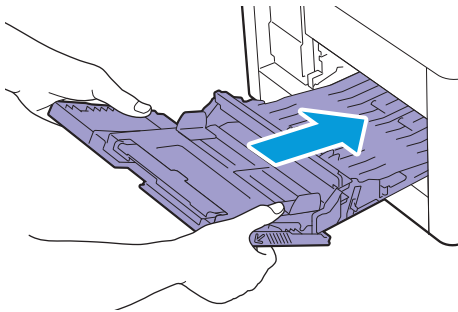
4. 걸린 용지를 제거합니다.



5. 프린터에 트레이 1 을 넣고 끝까지 밀어 넣습니다.



6. 프린터에 수동 트레이를 끼웁니다.



7.1.3 뒷커버 내부에서 용지 걸림 제거

⚠ 주의

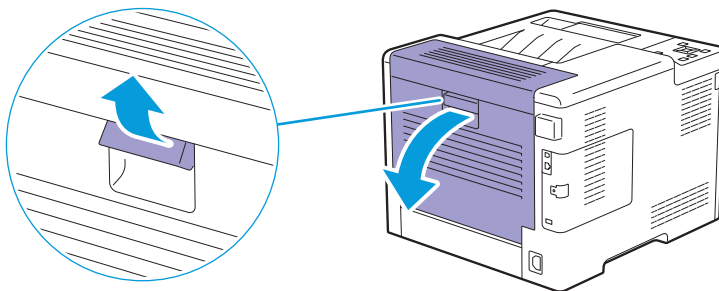
- 기계 내부 깊숙히 걸린 용지, 특히 정착부나 롤러 주위에 있는 용지는 제거하지 마십시오. 그렇지 않으면 부상이나 화상을 입을 수 있습니다. 즉시 전원 스위치를 끄고 대리점에 문의하여 주십시오.

💡 참고

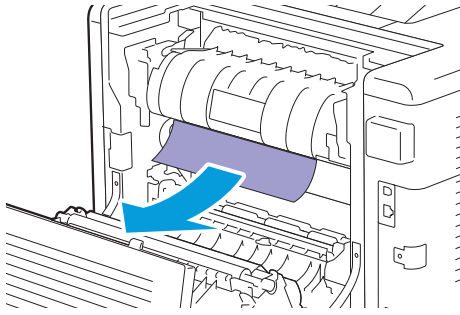
- 조작부에 표시된 오류를 해결하려면 용지 경로에서 모든 용지를 삭제해야 합니다.

정착부에서 용지 걸림

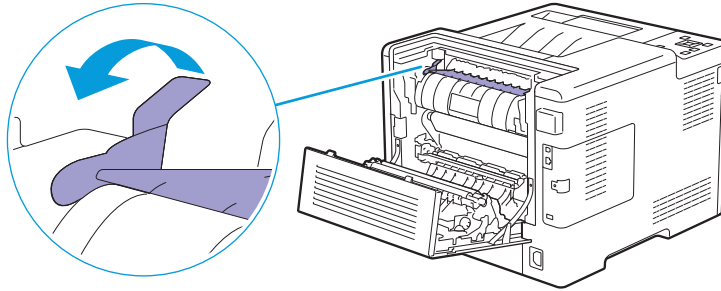
1. 뒷커버의 손잡이 레버를 위로 당기고 뒷커버를 엽니다.



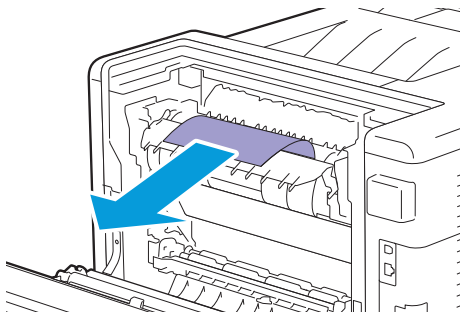
2. 정착부 밑에서 걸린 용지를 제거합니다.



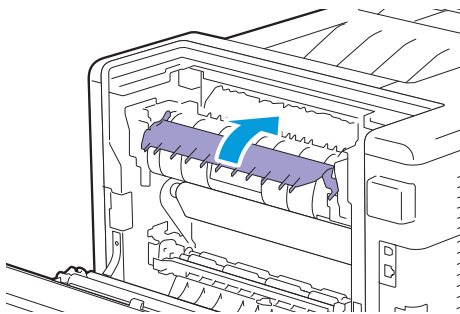
3. 정착부 위에 있는 탭을 당겨 해당 부품을 연 상태로 유지합니다.



4. 걸린 용지를 제거합니다.



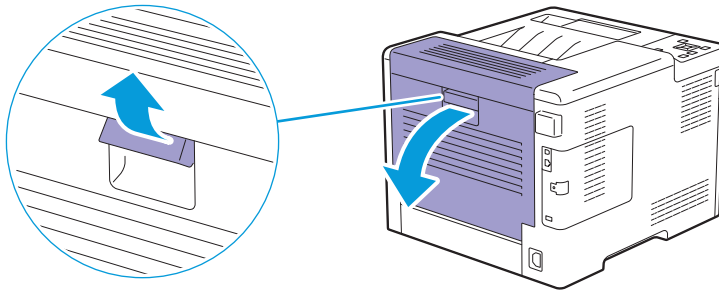
5. 부드럽게 탭을 해제하고 부품을 닫습니다.



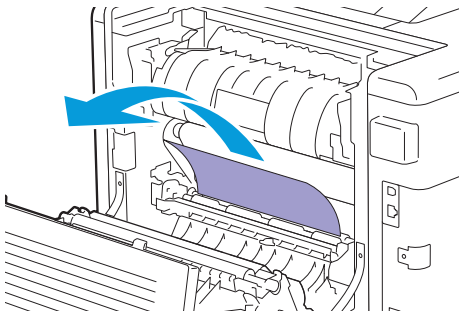
6. 뒷커버를 닫습니다.

롤러 사이에서 용지 걸림 제거

1. 뒷커버의 손잡이 레버를 위로 당기고 뒷커버를 엽니다.



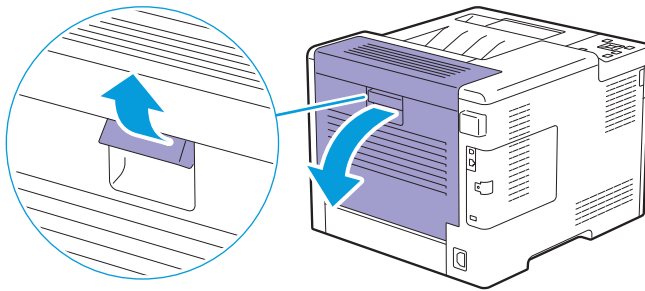
2. 걸린 용지를 제거합니다.



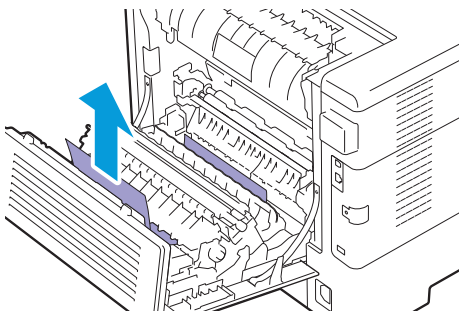
3. 뒷커버를 닫습니다.

양면인쇄 장치에서 용지 걸림

1. 뒷커버의 손잡이 레버를 위로 당기고 뒷커버를 엽니다.



2. 걸린 용지를 제거합니다.

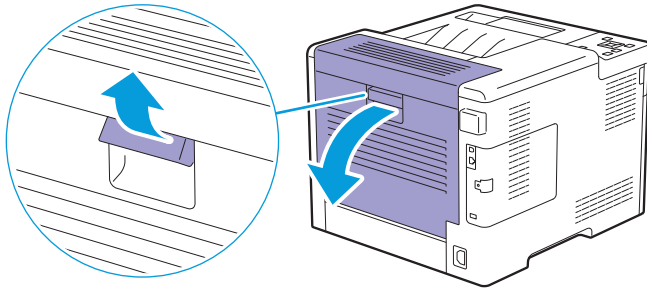


3. 뒷커버를 닫습니다.

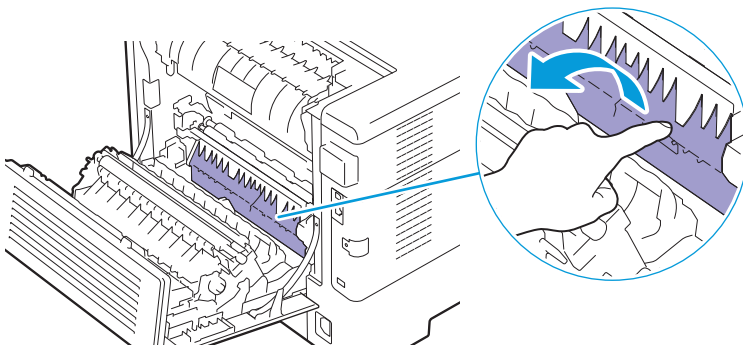
뒷슈트에서 용지 걸림 제거

뒷커버 내부에 용지 걸림에 대한 상태 코드가 표시되었는데도 걸린 용지를 찾을 수 없으면 뒷슈트 내부를 확인하십시오.

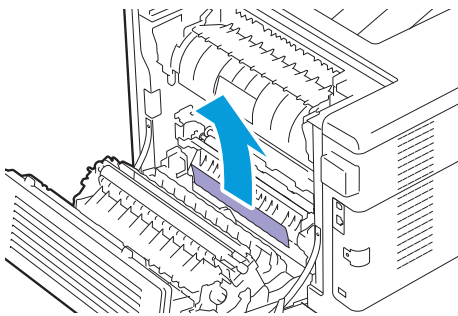
1. 뒷커버의 손잡이 레버를 위로 당기고 뒷커버를 엽니다.



2. 탭을 당겨서 뒷슈트를 엽니다.



3. 걸린 용지를 제거합니다.



4. 뒷커버를 닫습니다.

7.1.4 550 매 트레이 옵션에서 용지 걸림 제거

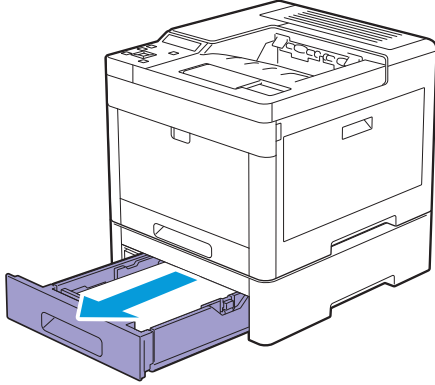
참고

- 조작부에 표시된 오류를 해결하려면 용지 경로에서 모든 용지를 삭제해야 합니다.

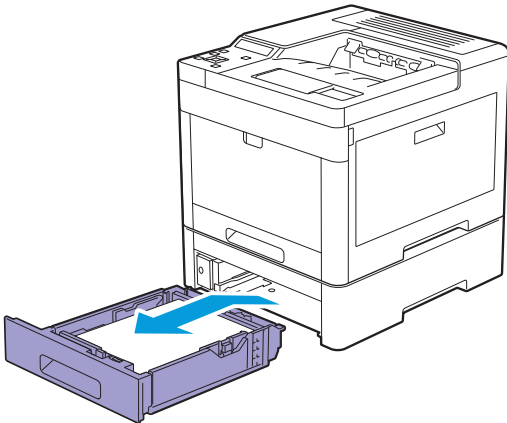
1. 프린터에서 550매 트레이 옵션 트레이를 절반 정도 당깁니다.

경고

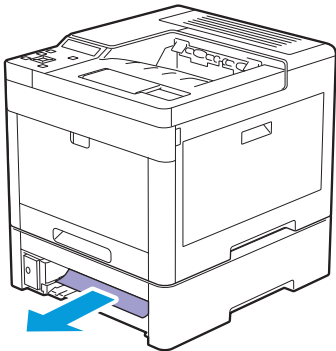
- 걸린 용지를 제거하기 위해 트레이를 빼낼 경우에는 당사의 대리점에 문의하여 주십시오. 트레이를 함부로 빼내지 마십시오. 부상의 원인이 될 수 있습니다.



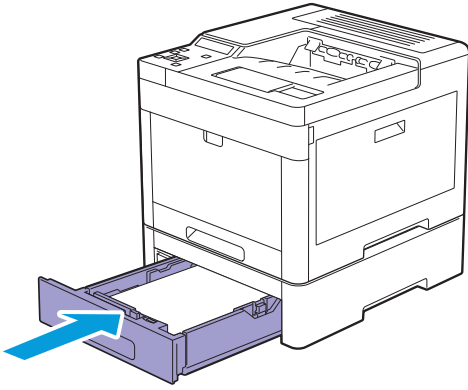
2. 양손으로 트레이를 잡고, 트레이 앞쪽을 약간 위로 들어 올린 후 완전히 당겨서 뺍니다.



3. 걸린 용지를 제거합니다.



4. 프린터에 550매 트레이 옵션을 넣고 끝까지 밀어 넣습니다.



7.2 가능한 문제 및 해결책

7.2.1 기본적인 프린터 문제

일부 프린터 문제는 쉽게 해결할 수 있습니다. 프린터에 문제가 생기면 다음 각 내용을 확인하십시오.

- 전원 코드가 프린터에 연결되어 있고 올바르게 접지된 콘센트에 연결되어 있습니다.
- 프린터가 켜져 있습니다.
- 스위치나 차단기에서 전원 콘센트가 꺼져 있지 않습니다.
- 콘센트에 꽂은 다른 전기 장치가 작동합니다.
- 모든 액세서리 옵션들이 올바르게 설치되었습니다.

위의 내용을 모두 확인했지만 아직 문제가 있다면 프린터 전원을 끈 후 10초 후에 다시 프린터의 전원을 켜십시오. 이 방법으로 종종 문제가 해결됩니다.



참고

- 조작부 또는 컴퓨터 화면에 에러 메시지가 표시되면 화면의 지침을 따라 프린터 문제를 해결하십시오. "프린터 메시지 이해 (103 페이지)" 단원을 참조하십시오.

7.2.2 디스플레이 문제

문제	해결 방법
조작부에서 변경한 메뉴 설정이 적용되지 않습니다.	소프트웨어 프로그램, 프린터 드라이버 또는 프린터 유틸리티의 설정은 조작부에서 변경한 설정보다 우선합니다.

7.2.3 인쇄 문제

문제	해결 방법
인쇄가 안되거나 출력물에 잘못된 문자가 없습니다.	인쇄 작업을 보내기 전에 조작부에 상위 메뉴가 나타나는지 확인합니다. 이전 메뉴로 되돌아가려면 [☰] <메뉴> 버튼을 누릅니다.
	인쇄 매체가 프린터에 보급되어 있는지 확인합니다. 이전 메뉴로 되돌아가려면 [☰] <메뉴> 버튼을 누릅니다.
	올바른 페이지 기술 언어 (PDL)가 사용되었는지 확인합니다.
	올바른 인쇄 드라이버를 사용하는지 확인합니다.
	올바른 USB 또는 이더넷 케이블이 프린터에 연결되었는지 확인합니다.
	올바른 용지 크기를 선택했는지 확인합니다.
	프린트 스플러를 사용하고 있다면 스플러 작동이 멈추지 않았는지 확인합니다.
	[리포트/리스트]에서 프린터 인터페이스를 확인합니다. 현재 호스트 인터페이스를 확인합니다. 현재 인터페이스 설정이 올바른지 확인하려면 [조작부 설정]을 선택하기 위해 ▲ 또는 ▼ 버튼을 누릅니다.



참조

- 자세한 내용은 "[리포트/리스트] (43 페이지)" 단원을 참조하십시오.

문제

해결 방법

용지가 잘못 보급되거나 여러 장이 보급됩니다.

해당 용지가 프린터의 기술 규격을 만족시키는지 확인합니다.



참조

- 자세한 내용은 "지원되는 용지 (64 페이지)" 단원을 참조하십시오.

다른 용지 종류를 섞지 마십시오.

다른 용지 크기를 섞지 마십시오.

용지가 말려있지 않은지 확인합니다.

용지에 넣기 전에 묶음 포장의 맨 위와 맨 아래 말린 용지를 제거합니다.

용지를 보급하기 전에 앞뒤로 굽힌 후 입으로 훑 붙여주고 곧게 펴십시오.

인쇄 용지를 뒤집거나 거꾸로 돌려서 다시 인쇄합니다.

용지가 올바르게 보급되어 있는지 확인합니다.



참조

- 자세한 내용은 "용지 보급 (69 페이지)" 단원을 참조하십시오.

트레이 1, 550매 트레이 옵션 또는 수동 트레이에 용지를 너무 많이 채우지 마십시오.

용지를 보급할 때 용지를 수동 트레이에 강제로 밀어넣지 마십시오. 용지가 비뚤어지거나 휘어질 수 있습니다.

인쇄면이 위를 향하고 있는지 확인합니다.



참조

- 자세한 내용은 "용지 보급 (69 페이지)" 단원을 참조하십시오.

용지 가로 가이드와 세로 가이드가 올바르게 조절되었는지 확인합니다.

트레이 1, 550매 트레이 옵션 또는 수동 트레이가 확실히 끼워졌는지 확인합니다.

트레이 1 대신 수동 트레이에 봉투를 넣습니다.



참조

- 자세한 내용은 "봉투 보급 (75 페이지)" 단원을 참조하십시오.

용지종류로 [표지(두꺼운)]를 선택했다면 다음을 수행합니다.

- 1 수동 트레이에 인쇄 용지 보급.
- 2 [용지 종류]에서 [거친 용지]를 선택합니다.



참조

- 자세한 내용은 "수동 트레이에 인쇄 용지 보급 (72 페이지)" 단원을 참조하십시오.

부드럽고 보풀이 없는 천으로 지연 롤러 및 용지함 1의 용지 이송 롤러, 550매 트레이 옵션 또는 수동 트레이를 닦습니다.



참조

- 자세한 내용은 "지연 롤러 및 용지 이송 롤러 청소 (126 페이지)" 단원을 참조하십시오.

인쇄 후 봉투에 접힌 자국이 생깁니다.

봉투가 "봉투 보급 (75 페이지)"에 지시된 대로 보급되었는지 확인합니다.

예상치 못한 곳에서 페이지가 끊어집니다.

조작부 또는 CentreWare Internet Services에 대한 시간 제한 값을 늘립니다.

문제	해결 방법
용지가 배출 트레이에 가지런히 쌓이지 않습니다.	용지함 1, 550매 트레이 옵션 또는 수동 트레이에서 인쇄 용지 묶음을 뒤집습니다.
트레이 1 또는 550매 트레이 옵션에 용지가 말려 있기 때문에 트레이 1 또는 550매 트레이 옵션에서 인쇄할 수 없습니다.	수동 트레이에 용지를 보급합니다.

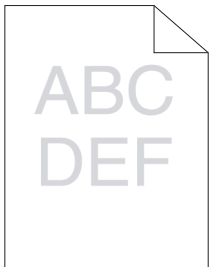
7.2.4 인쇄 품질 문제





참고

- 다음 절차 중 일부는 조작부 또는 CentreWare Internet Services를 사용하여 수행할 수 있습니다. 설정에 대한 자세한 내용은 "프린터 메뉴 이해 (43 페이지)" 단원 및 CentreWare Internet Services 도움말을 참조하십시오.

열은 인쇄물



문제	해결 방법
인쇄물이 너무 연합니다.	<ol style="list-style-type: none"> 1 각 토너 카트리지에 남은 토너의 양을 확인하고 필요에 따라 토너 카트리지를 교환합니다.
	<p> 참고</p> <ul style="list-style-type: none"> • 토너 잔량은 CentreWare Internet Services 또는 Print & Scan Hub에서도 확인할 수 있습니다. CentreWare Internet Services에 대한 자세한 내용은 CentreWare Internet Services의 도움말을 참조하십시오. Print & Scan Hub에 대한 자세한 내용은 "Print & Scan Hub (Windows®) (84 페이지)" 단원을 참조하십시오. <p>문제가 지속되면 2 단계로 진행합니다.</p>
	<ol style="list-style-type: none"> 2 Fuji Xerox 비정품 토너 카트리지를 사용할 경우 비정품 토너 옵션을 활성화합니다.
	<p> 참조</p> <ul style="list-style-type: none"> • 자세한 내용은 "비정품 모드 (183 페이지)" 단원을 참조하십시오. <p>문제가 지속되면 3 단계로 진행합니다.</p>
	<ol style="list-style-type: none"> 3 프린트 드라이버에서 토너 절약 모드를 사용하지 않도록 설정합니다. <ol style="list-style-type: none"> a [이미지 옵션] 탭의 [초안 모드] 드롭다운 메뉴에서 [취소] 가 선택되었는지 확인합니다. <p>문제가 지속되면 4 단계로 진행합니다.</p>
	<ol style="list-style-type: none"> 4 용지 표면이 편평하지 않을 수 있습니다. 프린터 드라이버에서 용지 종류를 변경합니다. 예를 들어, 일반 용지를 두꺼운 용지로 변경합니다. <ol style="list-style-type: none"> a [용지 / 출력] 탭에서 용지 종류 설정을 변경합니다. <p>문제가 지속되면 5 단계로 진행합니다.</p>

문제

해결 방법

- 5 올바른 용지를 사용하고 있는지 확인합니다.



참조

- 자세한 내용은 "지원되는 용지 (64 페이지)" 단원을 참조하십시오.

문제가 지속되면 6 단계로 진행합니다.

- 6 현상기를 청소하고 확인을 위해 데모 페이지를 인쇄합니다.



참조

- 자세한 내용은 "[마크 유닛 청소] (58 페이지)" 및 "[데모 페이지] (44 페이지)" 단원을 참조하십시오.

문제가 지속되면 7 단계로 진행합니다.

- 7 토너와 현상제 사이의 적절한 밸런스를 확인하고 확인을 위해 데모 페이지를 인쇄합니다.



참조

- 자세한 내용은 "[토너 정화] (58 페이지)" 및 "[데모 페이지] (44 페이지)" 단원을 참조하십시오.



참고

- 이 기능은 토너를 사용하기 때문에 토너 카트리지와 드럼 카트리지의 수명을 단축시킵니다.

문제가 지속되면 8 단계로 진행합니다.

- 8 드럼 카트리지를 교체하고 확인을 위해 데모 페이지를 인쇄합니다.

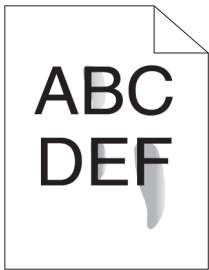


참조

- 자세한 내용은 "드럼 카트리지 교체 (115 페이지)" 및 "[데모 페이지] (44 페이지)" 단원을 참조하십시오.

문제가 지속되면 가까운 Fuji Xerox 대리점 또는 공식 판매점에 문의하십시오.

토너가 번지거나 가루가 떨어짐



문제

해결 방법

토너가 번지거나 토너 가루가 떨어집니다.

- 1 용지 표면이 편평하지 않을 수 있습니다. 프린터 드라이버에서 용지 종류를 변경합니다. 예를 들어, 일반 용지를 두꺼운 용지로 변경합니다.

a [용지 / 출력] 탭에서 용지 종류 설정을 변경합니다.

문제가 지속되면 2 단계로 진행합니다.

- 2 올바른 용지를 사용하고 있는지 확인합니다.



참조

- 자세한 내용은 "지원되는 용지 (64 페이지)" 단원을 참조하십시오.

문제가 지속되면 3 단계로 진행합니다.

문제

해결 방법

3 드럼 카트리지를 교체하고 확인을 위해 데모 페이지를 인쇄합니다.



• 자세한 내용은 "드럼 카트리지 교체 (115 페이지)" 및 "[데모 페이지] (44 페이지)" 단원을 참조하십시오.

문제가 지속되면 4 단계로 진행합니다.

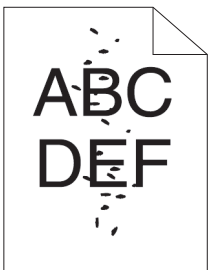
4 현상기를 청소하고 확인을 위해 데모 페이지를 인쇄합니다.



• 자세한 내용은 "[마크 유닛 청소] (58 페이지)" 및 "[데모 페이지] (44 페이지)" 단원을 참조하십시오.

문제가 지속되면 가까운 Fuji Xerox 대리점 또는 공식 판매점에 문의하십시오.

불규칙한 반점/이미지 흐림



문제

해결 방법

인쇄물에 불규칙한 반점이 있거나 인쇄가 흐립니다.

1 토너 카트리지가 올바르게 설치되었는지 확인합니다.



• 자세한 내용은 "토너 카트리지 교체 (113 페이지)" 단원을 참조하십시오.

문제가 지속되면 2 단계로 진행합니다.

2 드럼 카트리지가 올바르게 설치되었는지 확인합니다.



• 자세한 내용은 "드럼 카트리지 교체 (115 페이지)" 단원을 참조하십시오.

문제가 지속되면 3 단계로 진행합니다.

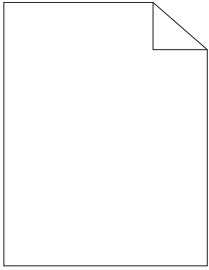
3 드럼 카트리지를 교체하고 확인을 위해 데모 페이지를 인쇄합니다.



• 자세한 내용은 "드럼 카트리지 교체 (115 페이지)" 및 "[데모 페이지] (44 페이지)" 단원을 참조하십시오.

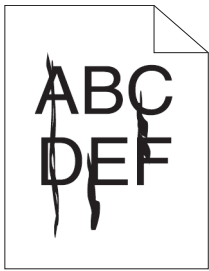
문제가 지속되면 가까운 Fuji Xerox 대리점 또는 공식 판매점에 문의하십시오.

빈 인쇄물



문제	해결 방법
인쇄물에 아무것도 인쇄되지 않았습니다.	1 각 토너 카트리지에 남은 토너의 양을 확인하고 필요에 따라 토너 카트리지를 교환합니다. 참고 <ul style="list-style-type: none">토너 잔량은 CentreWare Internet Services 또는 Print & Scan Hub에서도 확인할 수 있습니다. CentreWare Internet Services에 대한 자세한 내용은 CentreWare Internet Services의 도움말을 참조하십시오. Print & Scan Hub에 대한 자세한 내용은 "Print & Scan Hub (Windows®) (84 페이지)" 단원을 참조하십시오. 문제가 지속되면 2 단계로 진행합니다.
	2 Fuji Xerox 비정품 토너 카트리지를 사용할 경우 비정품 토너 옵션을 활성화합니다. 참조 <ul style="list-style-type: none">자세한 내용은 "비정품 모드 (183 페이지)" 단원을 참조하십시오. 문제가 지속되면 3 단계로 진행합니다.
	3 프린트 드라이버에서 토너 절약 모드를 사용하지 않도록 설정합니다. a [이미지 옵션] 탭의 [취소] 드롭다운 메뉴에서 [초안 모드] 가 선택되었는지 확인합니다. 문제가 지속되면 4 단계로 진행합니다.
	4 용지 표면이 편평하지 않을 수 있습니다. 프린터 드라이버에서 용지 종류를 변경합니다. 예를 들어, 일반 용지를 두꺼운 용지로 변경합니다. a [용지 / 출력] 탭에서 용지 종류 설정을 변경합니다. 문제가 지속되면 5 단계로 진행합니다.
	5 올바른 용지를 사용하고 있는지 확인합니다. 참조 <ul style="list-style-type: none">자세한 내용은 "지원되는 용지 (64 페이지)" 단원을 참조하십시오. 문제가 지속되면 6 단계로 진행합니다.
	6 드럼 카트리지를 교체하고 확인을 위해 데모 페이지를 인쇄합니다. 참조 <ul style="list-style-type: none">자세한 내용은 "드럼 카트리지 교체 (115 페이지)" 및 "[데모 페이지] (44 페이지)" 단원을 참조하십시오. 문제가 지속되면 가까운 Fuji Xerox 대리점 또는 공식 판매점에 문의하십시오.

줄무늬



문제

해결 방법

인쇄물에 줄무늬가 생깁니다. 1 각 토너 카트리지에 남은 토너의 양을 확인하고 필요에 따라 토너 카트리지를 교환합니다.

💡 참고

- 토너 잔량은 CentreWare Internet Services 또는 Print & Scan Hub에서도 확인할 수 있습니다. CentreWare Internet Services에 대한 자세한 내용은 CentreWare Internet Services의 도움말을 참조하십시오. Print & Scan Hub에 대한 자세한 내용은 "Print & Scan Hub (Windows®) (84 페이지)" 단원을 참조하십시오.

문제가 지속되면 2 단계로 진행합니다.

2 Fuji Xerox 비정품 토너 카트리지를 사용할 경우 비정품 토너 옵션을 활성화합니다.

📖 참조

- 자세한 내용은 "비정품 모드 (183 페이지)" 단원을 참조하십시오.

문제가 지속되면 3 단계로 진행합니다.

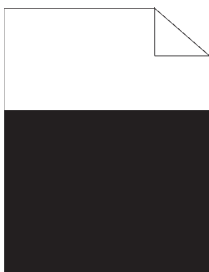
3 드럼 카트리지를 교체하고 확인을 위해 데모 페이지를 인쇄합니다.

📖 참조

- 자세한 내용은 "드럼 카트리지 교체 (115 페이지)" 및 "[데모 페이지] (44 페이지)" 단원을 참조하십시오.

문제가 지속되면 가까운 Fuji Xerox 대리점 또는 공식 판매점에 문의하십시오.

검은색 인쇄물(부분 또는 전체 페이지)



문제

해결 방법

일부 또는 전체 인쇄물이 검은 색입니다. 1 드럼 카트리지 가 올바르게 설치되었는지 확인합니다.

📖 참조

- 자세한 내용은 "드럼 카트리지 교체 (115 페이지)" 단원을 참조하십시오.

문제가 지속되면 2 단계로 진행합니다.

문제

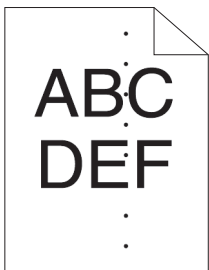
해결 방법

- 프린터 드라이버에서 [출력 컬러]가 [컬러]로 설정되었는지 확인합니다.
 - [컬러 옵션] 탭에서 [출력 컬러]가 [컬러]로 설정되었는지 확인합니다.문제가 지속되면 3 단계로 진행합니다.

참조

- 자세한 내용은 "드럼 카트리지 교체 (115 페이지)" 및 "[데모 페이지] (44 페이지)" 단원을 참조하십시오.
- 문제가 지속되면 가까운 Fuji Xerox 대리점 또는 공식 판매점에 문의하십시오.

간격이 동일하게 떨어진 컬러 도트



문제

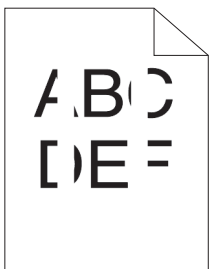
해결 방법

- 인쇄물에 간격이 동일하게 떨어진 컬러 도트가 있습니다.
- 드럼 카트리지를 교체하고 확인을 위해 데모 페이지를 인쇄합니다.

참조

- 자세한 내용은 "드럼 카트리지 교체 (115 페이지)" 및 "[데모 페이지] (44 페이지)" 단원을 참조하십시오.
- 문제가 지속되면 가까운 Fuji Xerox 대리점 또는 공식 판매점에 문의하십시오.

세로 공백



문제

해결 방법

- 인쇄물에 세로 공백이 있습니다.
- 청소 막대를 사용하여 프린터 내부를 청소한 후 확인을 위해 데모 페이지를 인쇄합니다.

참조

- 자세한 내용은 "LED 프린트 헤드 청소 (123 페이지)" 및 "[데모 페이지] (44 페이지)" 단원을 참조하십시오.
- 문제가 지속되면 2 단계로 진행합니다.

문제

해결 방법

2 드럼 카트리지가 올바르게 설치되었는지 확인합니다.



• 자세한 내용은 "드럼 카트리지 교체 (115 페이지)" 단원을 참조하십시오.

문제가 지속되면 3 단계로 진행합니다.

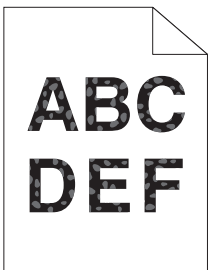
3 드럼 카트리지를 교체하고 확인을 위해 데모 페이지를 인쇄합니다.



• 자세한 내용은 "드럼 카트리지 교체 (115 페이지)" 및 "[데모 페이지] (44 페이지)" 단원을 참조하십시오.

문제가 지속되면 가까운 Fuji Xerox 대리점 또는 공식 판매점에 문의하십시오.

반점



문제

해결 방법

인쇄물에 반점이 있습니다.

1 올바른 용지를 사용하고 있는지 확인합니다.



• 자세한 내용은 "지원되는 용지 (64 페이지)" 단원을 참조하십시오.

문제가 지속되면 2 단계로 진행합니다.

2 전사부 전압을 올립니다.



• 자세한 내용은 "[2nd BTR 조정] (58 페이지)" 단원을 참조하십시오.

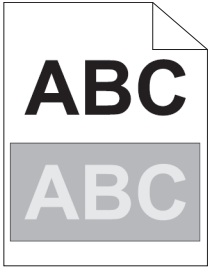
3 드럼 카트리지를 교체하고 확인을 위해 데모 페이지를 인쇄합니다.



• 자세한 내용은 "드럼 카트리지 교체 (115 페이지)" 및 "[데모 페이지] (44 페이지)" 단원을 참조하십시오.

문제가 지속되면 가까운 Fuji Xerox 대리점 또는 공식 판매점에 문의하십시오.

잔상



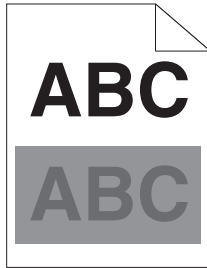
문제

해결 방법

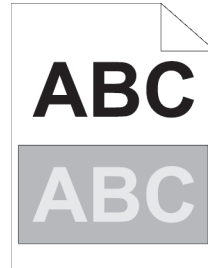
인쇄물에 잔상이 있습니다.

1 잔상 유형을 확인합니다.

양의 잔상



음의 잔상




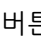
잔상 유형이 양의 잔상이면 2a 단계로 진행합니다.


잔상 유형이 음의 잔상이면 2b 단계로 진행합니다.

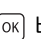
잔상 유형이 확인되지 않으면 가까운 Fuji Xerox 대리점 또는 공식 판매점에 문의하십시오.

2a 전사 바이어스를 조절합니다.

a  < 메뉴 > 버튼을 누릅니다.

b ▲ 또는 ▼ 버튼을 눌러 [관리자 메뉴] 을 선택한 후  버튼을 누릅니다.


c ▲ 또는 ▼ 버튼을 눌러 [유지 관리 모드] 을 선택한 후  버튼을 누릅니다.

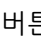
d ▲ 또는 ▼ 버튼을 눌러 [전사 벨트 조정] 을 선택한 후  버튼을 누릅니다.


e [K 오프셋] 또는 [YMC 오프셋] 을 선택하고 값을 낮춥니다.

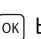
문제가 지속되면 3 단계로 진행합니다.

2b 전사 바이어스를 조절합니다.

a  < 메뉴 > 버튼을 누릅니다.

b ▲ 또는 ▼ 버튼을 눌러 [관리자 메뉴] 을 선택한 후  버튼을 누릅니다.

c ▲ 또는 ▼ 버튼을 눌러 [유지 관리 모드] 을 선택한 후  버튼을 누릅니다.

d ▲ 또는 ▼ 버튼을 눌러 [전사 벨트 조정] 을 선택한 후  버튼을 누릅니다.

e [K 오프셋] 또는 [YMC 오프셋] 을 선택하고 값을 높입니다.

문제가 지속되면 3 단계로 진행합니다.

3 올바른 용지를 사용하고 있는지 확인합니다.



참조

• 자세한 내용은 "지원되는 용지 (64 페이지)" 단원을 참조하십시오.

문제가 지속되면 4 단계로 진행합니다.

문제

해결 방법

4 드럼 카트리지를 교체하고 확인을 위해 데모 페이지를 인쇄합니다.

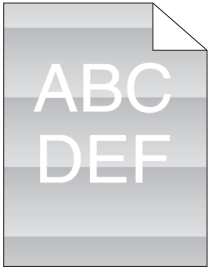


참조

- 자세한 내용은 "드럼 카트리지 교체 (115 페이지)" 및 "[데모 페이지] (44 페이지)" 단원을 참조하십시오.

문제가 지속되면 가까운 Fuji Xerox 대리점 또는 공식 판매점에 문의하십시오.

점차 열어짐



문제

해결 방법

인쇄물 패턴이 점차 열어집니다.

1 드럼 카트리지를 교체하고 확인을 위해 데모 페이지를 인쇄합니다.

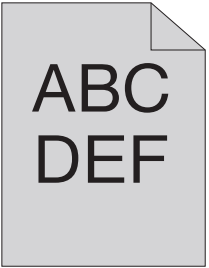


참조

- 자세한 내용은 "드럼 카트리지 교체 (115 페이지)" 및 "[데모 페이지] (44 페이지)" 단원을 참조하십시오.

문제가 지속되면 가까운 Fuji Xerox 대리점 또는 공식 판매점에 문의하십시오.

흐릿함



문제

해결 방법

인쇄물이 흐립니다.

1 인쇄물의 페이지 전체가 열리면 가까운 Fuji Xerox 대리점 또는 공식 판매점에 문의하십시오. 그렇지 않으면 2 단계로 진행합니다.

2 현상기를 청소하고 확인을 위해 데모 페이지를 인쇄합니다.



참조

- 자세한 내용은 "[마크 유닛 청소] (58 페이지)" 및 "[데모 페이지] (44 페이지)" 단원을 참조하십시오.

문제가 지속되면 3 단계로 진행합니다.

문제

해결 방법

- 3 토너와 현상제 사이의 적절한 밸런스를 확인하고 확인을 위해 데모 페이지를 인쇄합니다.

참조

- 자세한 내용은 "[토너 정화] (58 페이지)" 및 "[데모 페이지] (44 페이지)" 단원을 참조하십시오.

참고

- 이 기능은 토너를 사용하기 때문에 토너 카트리지와 드럼 카트리지의 수명을 단축시킵니다.

문제가 지속되면 4a 또는 4b 단계로 진행합니다.

- 4a Fuji Xerox 비정품 토너 카트리지를 사용할 경우 비정품 토너 옵션을 활성화합니다.

참조

- 자세한 내용은 "비정품 모드 (183 페이지)" 단원을 참조하십시오.

문제가 지속되면 5 단계로 진행합니다.

- 4b Fuji Xerox 토너를 사용할 경우 드럼 카트리지를 교체한 후 확인을 위해 데모 페이지를 인쇄합니다.

참조

- 자세한 내용은 "드럼 카트리지 교체 (115 페이지)" 및 "[데모 페이지] (44 페이지)" 단원을 참조하십시오.

문제가 지속되면 가까운 Fuji Xerox 대리점 또는 공식 판매점에 문의하십시오.

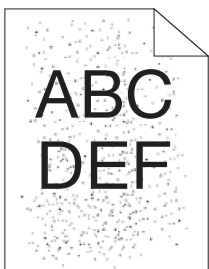
- 5 토너 카트리지를 Fuji Xerox 토너로 교체하고 확인을 위해 데모 페이지를 인쇄합니다.

참조

- 자세한 내용은 "토너 카트리지 교체 (113 페이지)" 및 "[데모 페이지] (44 페이지)" 단원을 참조하십시오.

문제가 지속되면 가까운 Fuji Xerox 대리점 또는 공식 판매점에 문의하십시오.

점 무늬가 퍼져 있음



문제

해결 방법

점 무늬가 발생합니다.

- 1 프린터를 고도가 높은 곳에 설치했다면 해당 위치의 고도를 설정하고 확인을 위해 데모 페이지를 인쇄합니다.

참조

- 자세한 내용은 "[고도 조정] (59 페이지)" 및 "[데모 페이지] (44 페이지)" 단원을 참조하십시오.

문제가 지속되면 2 단계로 진행합니다.

문제

해결 방법

- 2 드럼 카트리지를 교체하고 확인을 위해 데모 페이지를 인쇄합니다.

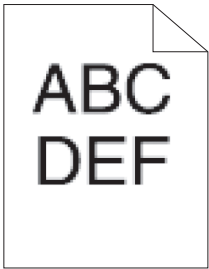


참조

- 자세한 내용은 "드럼 카트리지 교체 (115 페이지)" 및 "[데모 페이지] (44 페이지)" 단원을 참조하십시오.

문제가 지속되면 가까운 Fuji Xerox 대리점 또는 공식 판매점에 문의하십시오.

들쭉날쭉한 문자



문제

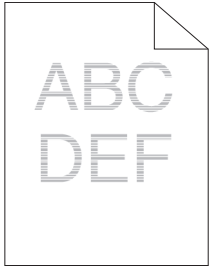
해결 방법

인쇄물에 들쭉날쭉한 문자가 있습니다.

다음 절차는 PCL(Printer Control Language) 드라이버를 예로 들어 사용합니다.

- 1 프린트 드라이버에서 [화면]을 [미세하게]로 설정합니다.
a [상세 설정] 탭의 [이미지 옵션] 에서 [화면] 를 [미세하게] 로 설정합니다.
문제가 지속되면 2 단계로 진행합니다.
- 2 프린트 드라이버에서 [화질조정]을 [고화질]로 설정합니다.
a [컬러 옵션] 탭에서 [출력 컬러] 가 [컬러] 로 설정되었는지 확인합니다.
b [화질조정] 에서 [고화질] 을 선택합니다.
문제가 지속되면 3 단계로 진행합니다.
- 3 프린트 드라이버에서 [페이지 프린트모드]를 활성화합니다.
a [상세 설정] 탭의 [이미지 옵션] 에서 [페이지 프린트모드] 를 [선택] 로 설정합니다.
문제가 지속되면 4 단계로 진행합니다.
- 4 다운로드된 폰트를 사용할 경우 해당 폰트가 사용 중인 프린터, 운영 체제 및 프로그램과 호환되는지 확인합니다.
문제가 지속되면 가까운 Fuji Xerox 대리점 또는 공식 판매점에 문의하십시오.

가로줄



문제

해결 방법

인쇄물에 가로줄이 있습니다. 1 드럼 카트리지를 교체하고 확인을 위해 데모 페이지를 인쇄합니다.



- 자세한 내용은 "드럼 카트리지 교체 (115 페이지)" 및 "[데모 페이지] (44 페이지)" 단원을 참조하십시오.

문제가 지속되면 가까운 Fuji Xerox 대리점 또는 공식 판매점에 문의하십시오.

대각선



문제

해결 방법

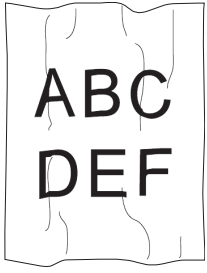
인쇄물에 대각선이 있습니다. 1 드럼 카트리지를 교체하고 확인을 위해 데모 페이지를 인쇄합니다.





- 자세한 내용은 "드럼 카트리지 교체 (115 페이지)" 및 "[데모 페이지] (44 페이지)" 단원을 참조하십시오.

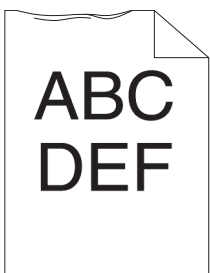
문제가 지속되면 가까운 Fuji Xerox 대리점 또는 공식 판매점에 문의하십시오.

구겨졌거나 얼룩진 인쇄물



문제	해결 방법
인쇄물이 구겨졌습니다. 인쇄물에 얼룩이 있습니다.	1 올바른 용지를 사용하고 있는지 확인합니다.
	 참조 • 자세한 내용은 "지원되는 용지 (64 페이지)" 단원을 참조하십시오. 봉투에 문제가 지속되면 2 단계로 진행합니다. 봉투 외의 다른 용지에 문제가 지속되면 4 단계로 진행합니다.
	2 봉투 가장자리가 30mm 내에서 주름이 있는지 확인합니다. 봉투에 문제가 지속되면 3 단계로 진행합니다.
	3 봉투를 올바르게 넣습니다.
	 참조 • 자세한 내용은 "봉투 보급 (75 페이지)" 단원을 참조하십시오. 봉투에 문제가 지속되면 4 단계로 진행합니다.
4 용지 가이드를 올바르게 조정합니다. 문제가 지속되면 5 단계로 진행합니다.	
5 포장을 새로 뜯은 손상되지 않은 용지로 바꿉니다. 문제가 지속되면 가까운 Fuji Xerox 대리점 또는 공식 판매점에 문의하십시오.	

인쇄물 앞 가장자리의 손상



문제	해결 방법
인쇄물 끝 가장자리가 손상되었습니다.	1 용지 가이드를 올바르게 조정합니다. 문제가 지속되면 2 단계로 진행합니다.
	2 수동 트레이를 사용할 경우 인쇄 용지를 뒤집습니다. 문제가 지속되면 3a 단계로 진행합니다. 수동 트레이 외 다른 트레이 중 하나를 사용할 경우, 인쇄 용지를 바꿉니다. 문제가 지속되면 가까운 Fuji Xerox 대리점 또는 공식 판매점에 문의하십시오.

문제	해결 방법
	3 인쇄 용지를 바꿉니다. 문제가 지속되면 3b 단계로 진행합니다.
	4 수동 트레이 대신에 트레이 중 아무거나 사용하십시오. 문제가 지속되면 가까운 Fuji Xerox 대리점 또는 공식 판매점에 문의하십시오.

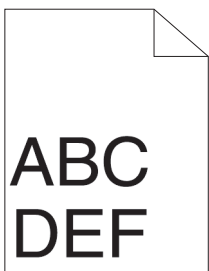
7.2.5 용지 걸림 / 정렬 문제



참고

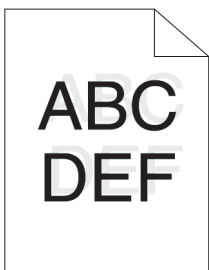
- 다음 절차 중 일부는 조작부를 사용하여 수행할 수 있습니다. 설정에 대한 자세한 내용은 "프린터 메뉴 이해 (43 페이지)" 단원을 참조하십시오.

상단과 측면의 여백이 잘못됨



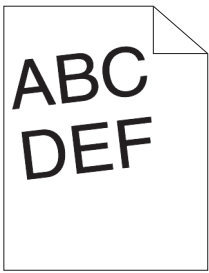
문제	해결 방법
상단과 측면 여백이 잘못되었습니다.	1 용지 가이드를 올바르게 조정합니다. 문제가 지속되면 2 단계로 진행합니다.
	2 수동 트레이 대신에 트레이 중 아무거나 사용하십시오. 문제가 지속되면 3 단계로 진행합니다.
	3 사용하는 프로그램에서 여백이 올바르게 설정되어 있는지 확인합니다. 문제가 지속되면 가까운 Fuji Xerox 대리점 또는 공식 판매점에 문의하십시오.

무질서한 컬러 정합



문제	해결 방법
컬러정합이 정렬 상태를 벗어 납니다.	<ol style="list-style-type: none"> 1 프린터 드라이버에서 용지 종류를 변경합니다. 문제가 지속되면 2 단계로 진행합니다. 2 자동 컬러 정합 조정을 실행합니다.
	<p>참조</p> <ul style="list-style-type: none"> • 자세한 내용은 "[컬러 정합 조정] (58 페이지)" 단원을 참조하십시오. <p>문제가 지속되면 가까운 Fuji Xerox 대리점 또는 공식 판매점에 문의하십시오.</p>

비뚤어진 이미지



문제	해결 방법
인쇄물이 비뚤어졌습니다.	<ol style="list-style-type: none"> 1 용지 가이드를 올바르게 조정합니다. 문제가 지속되면 2 단계로 진행합니다. 2 수동 트레이 대신에 트레이 중 아무거나 사용하십시오. 문제가 지속되면 3 단계로 진행합니다. 3 포장을 새로 뜯은 손상되지 않은 용지로 바꿉니다. 문제가 지속되면 가까운 Fuji Xerox 대리점 또는 공식 판매점에 문의하십시오.

트레이 1/550매 트레이 옵션에서 급지 오류 걸림

문제	해결 방법
트레이 1 또는 550매 트레이 옵션에서 인쇄 급지 오류 걸림이 발생했습니다.	<ol style="list-style-type: none"> 1 트레이 1 또는 550매 트레이 옵션이 올바르게 끼워졌는지 확인합니다. 사용 중인 용지 종류가 두꺼우면 2a 단계로 진행합니다. 사용 중인 용지 종류가 얇으면 2b 단계로 진행합니다. 사용 중인 용지 종류가 코팅지이면 2c 단계로 진행합니다. 상기 이외의 다른 용지를 사용할 경우, 2d 단계 및 2e 단계로 진행합니다. 2a 무게가 216 g/m² 이하인 인쇄 용지를 사용합니다. 문제가 지속되면 3a 단계로 진행합니다. 2b 무게가 60 g/m² 이상인 인쇄 용지를 사용합니다. 문제가 지속되면 3a 단계로 진행합니다. 2c 코팅지를 한 번에 한 장만 보급합니다. 문제가 지속되면 3b 단계로 진행합니다. 2d 용지가 말려있지 않은지 확인합니다. 문제가 지속되면 3b 단계로 진행합니다. 2e 용지가 습하지 않은지 확인합니다. 용지가 습하지 않으면 3a 단계로 진행합니다. 용지가 습하면 3c 단계로 진행합니다.

문제

해결 방법

3a 용지를 앞뒤로 굽힌 후 입으로 훑 붙어주고 곧게 펴십시오.
문제가 지속되면 3b 단계로 진행합니다.

3b 물에 적신 천으로 트레이 1 또는 550매 트레이 옵션의 지연 롤러 및 용지 이송 롤러를 닦습니다.



- 자세한 내용은 "트레이 1의 용지 이송 롤러 청소 (128 페이지)" 단원을 참조하십시오.
- 자세한 내용은 "550매 트레이 옵션의 용지 이송 롤러 청소 (130 페이지)" 단원을 참조하십시오.

문제가 지속되면 4b 단계로 진행합니다.

3c 용지를 뒤집습니다.

문제가 지속되면 4a 단계로 진행합니다.

4a 습하지 않은 용지를 사용합니다.

문제가 지속되면 3a 단계로 진행합니다.

4b 드럼 카트리지를 다시 설치합니다.



- 자세한 내용은 "드럼 카트리지 교체 (115 페이지)" 단원을 참조하십시오.

문제가 지속되면 가까운 Fuji Xerox 대리점 또는 공식 판매점에 문의하십시오.

수동 트레이 용지 걸림

문제

해결 방법

수동 트레이에서 인쇄 용지 걸림이 발생했습니다.

1 수동 트레이가 제대로 끼워졌는지 확인합니다.

사용 중인 용지 종류가 두꺼우면 2a 단계로 진행합니다.

사용 중인 용지 종류가 얇으면 2b 단계로 진행합니다.

사용 중인 용지 종류가 코팅지이면 2c 단계로 진행합니다.

사용 중인 용지 종류가 봉투이면 2d 단계로 진행합니다.

상기 이외의 다른 용지를 사용할 경우 2e 단계로 진행합니다.

2a 두께가 216 g/m² 이하인 두꺼운 용지를 사용합니다.

문제가 지속되면 3a 단계로 진행합니다.

2b 두께가 60 g/m² 이상인 얇은 용지를 사용합니다.

문제가 지속되면 3d 단계로 진행합니다.

2c 코팅지를 한 번에 한 장만 보급합니다.

문제가 지속되면 3b 단계로 진행합니다.

2d 지시된 대로 봉투가 수동 트레이에 올바르게 보급되었는지 확인합니다.



- 자세한 내용은 "봉투 보급 (75 페이지)" 단원을 참조하십시오.

문제가 지속되면 3c 단계로 진행합니다.



2e 용지가 습하지 않은지 확인합니다.

용지가 습하지 않으면 3a 단계로 진행합니다.


용지가 습하면 3c 단계로 진행합니다.

3a 용지를 앞뒤로 굽힌 후 입으로 훑 붙어주고 곧게 펴십시오.

문제가 지속되면 3b 단계로 진행합니다.


문제	해결 방법
3b 물에 적신 천으로 수동 트레이의 지연 롤러 및 종이 이송 롤러를 닦습니다.	<p> 참조</p> <ul style="list-style-type: none"> 자세한 내용은 "수동 트레이의 용지 이송 롤러 청소 (126 페이지)" 단원을 참조하십시오. <p>문제가 지속되면 4a 단계로 진행합니다.</p>
3c 봉투가 변경되었다면 바로잡거나 다른 봉투를 사용합니다.	<p>문제가 지속되면 3a 단계로 진행합니다.</p>
3d 용지를 뒤집습니다.	<p>문제가 지속되면 4a 단계로 진행합니다.</p>
4a 습하지 않은 용지를 사용합니다.	<p>문제가 지속되면 4b 단계로 진행합니다.</p>
4b 드럼 카트리지를 다시 설치합니다.	<p> 참조</p> <ul style="list-style-type: none"> 자세한 내용은 "드럼 카트리지 교체 (115 페이지)" 단원을 참조하십시오. <p>문제가 지속되면 가까운 Fuji Xerox 대리점 또는 공식 판매점에 문의하십시오.</p>

정합 걸림(출구 센서에 걸림)


문제	해결 방법
정합 걸림(출구 센서에 걸림)이 발생했습니다.	<ol style="list-style-type: none"> 1 드럼 카트리지가 올바르게 설치되었는지 확인합니다. 문제가 지속되면 2 단계로 진행합니다. 2 드럼 카트리지를 다시 설치합니다. <p> 참조</p> <ul style="list-style-type: none"> 자세한 내용은 "드럼 카트리지 교체 (115 페이지)" 단원을 참조하십시오. <p>문제가 지속되면 가까운 Fuji Xerox 대리점 또는 공식 판매점에 문의하십시오.</p>

트레이 1/550매 트레이 옵션 다중 급지 걸림



문제	해결 방법
트레이 1 또는 550매 트레이 옵션에서 다중 급지 걸림이 발생했습니다.	<ol style="list-style-type: none"> 1 트레이 1 또는 550매 트레이 옵션이 올바르게 끼워졌는지 확인합니다. 코팅지를 사용할 경우 2a 단계로 진행합니다. 다른 종류의 용지를 사용할 경우 2b 단계로 진행합니다. 2a 코팅지를 한 번에 한 장만 보급합니다. 문제가 지속되면 3 단계로 진행합니다. 2b 습하지 않은 용지를 사용합니다. 문제가 지속되면 3 단계로 진행합니다. 3 용지를 앞뒤로 굽힌 후 입으로 훑 붙여주고 곧게 펴십시오. 문제가 지속되면 4 단계로 진행합니다.

문제	해결 방법
	<p>4 물에 적신 천으로 트레이 1 또는 550매 트레이 옵션의 지연 롤러 및 용지 이송 롤러를 닦습니다.</p> <p> 참조</p> <ul style="list-style-type: none"> • 자세한 내용은 "트레이 1의 용지 이송 롤러 청소 (128 페이지)" 단원을 참조하십시오. • 자세한 내용은 "550매 트레이 옵션의 용지 이송 롤러 청소 (130 페이지)" 단원을 참조하십시오. <p>문제가 지속되면 가까운 Fuji Xerox 대리점 또는 공식 판매점에 문의하십시오.</p>

수동 트레이 다중 급지 걸림

문제	해결 방법
수동 트레이에서 용지의 다중 급지가 발생했습니다.	<p>1 용지 종류를 확인합니다. 코팅지를 사용할 경우 2a 단계로 진행합니다. 다른 종류의 용지를 사용할 경우 2b 단계로 진행합니다.</p> <hr/> <p>2a 코팅지를 한 번에 한 장만 보급합니다. 문제가 지속되면 3 단계로 진행합니다.</p> <hr/> <p>2b 스펀지 않은 용지를 사용합니다. 문제가 지속되면 3 단계로 진행합니다.</p> <hr/> <p>3 용지를 앞뒤로 굽힌 후 입으로 훑 붙여주고 곧게 펴십시오. 문제가 지속되면 4 단계로 진행합니다.</p> <hr/> <p>4 물에 적신 천으로 수동 트레이의 지연 롤러 및 종이 이송 롤러를 닦습니다.</p> <p> 참조</p> <ul style="list-style-type: none"> • 자세한 내용은 "수동 트레이의 용지 이송 롤러 청소 (126 페이지)" 단원을 참조하십시오. <p>문제가 지속되면 5 단계로 진행합니다.</p> <hr/> <p>5 수동 트레이에 보급되는 용지의 수량을 줄입니다. 문제가 지속되면 가까운 Fuji Xerox 대리점 또는 공식 판매점에 문의하십시오.</p>

7.2.6 소음

문제	해결 방법
출력 시 잡음이 들립니다.	<p>1 소음의 원인을 찾으려면 자동 정합 조정을 수행합니다.</p> <p> 참조</p> <ul style="list-style-type: none"> • 자세한 내용은 "[컬러 정합 조정] (58 페이지)" 단원을 참조하십시오. <p>문제가 지속되면 2 단계로 진행합니다.</p> <hr/> <p>2 페토너통을 교체합니다.</p> <p> 참조</p> <ul style="list-style-type: none"> • 자세한 내용은 "페토너통 교체 (120 페이지)" 단원을 참조하십시오. <p>문제가 지속되면 3 단계로 진행합니다.</p>


문제	해결 방법
3	<p>드럼 카트리지를 교체하고 확인을 위해 데모 페이지를 인쇄합니다.</p> <p>참조</p> <ul style="list-style-type: none"> 자세한 내용은 "드럼 카트리지 교체 (115 페이지)" 및 "[데모 페이지] (44 페이지)" 단원을 참조하십시오. <p>문제가 지속되면 4 단계로 진행합니다.</p>
4	<p>토너 카트리지 (K) 를 다시 설치합니다.</p> <p>참조</p> <ul style="list-style-type: none"> 자세한 내용은 "토너 카트리지 교체 (113 페이지)" 단원을 참조하십시오. <p>문제가 지속되면 5 단계로 진행합니다.</p>
5	<p>토너 카트리지 (Y) 를 다시 설치합니다.</p> <p>참조</p> <ul style="list-style-type: none"> 자세한 내용은 "토너 카트리지 교체 (113 페이지)" 단원을 참조하십시오. <p>문제가 지속되면 6 단계로 진행합니다.</p>
6	<p>토너 카트리지 (M) 를 다시 설치합니다.</p> <p>참조</p> <ul style="list-style-type: none"> 자세한 내용은 "토너 카트리지 교체 (113 페이지)" 단원을 참조하십시오. <p>문제가 지속되면 7 단계로 진행합니다.</p>
7	<p>토너 카트리지 (C) 를 다시 설치합니다.</p> <p>참조</p> <ul style="list-style-type: none"> 자세한 내용은 "토너 카트리지 교체 (113 페이지)" 단원을 참조하십시오. <p>문제가 지속되면 가까운 Fuji Xerox 대리점 또는 공식 판매점에 문의하십시오.</p>

7.2.7 디지털 인증서 문제


문제	해결 방법
<p>다음 버튼이 비활성화됩니다.</p> <ul style="list-style-type: none"> [인증서 서명 요청 (CSR)] [인증서 가져오기] 	<p>SSL/TLS 통신이 비활성화된 것일 수 있습니다. 자체 서명 인증서를 만들고 SSL/TLS 통신을 활성화합니다.</p>
<p>인증서를 가져올 수 없습니다.</p>	<p>시간 설정이 잘못되었을 수 있습니다. 프린터 설정 시간과 인증서 유효 기간을 확인합니다.</p> <p>인증서 파일이 잘못되었을 수 있습니다. 암호가 올바른지 확인하십시오.</p> <p>파일 유형이 PKCS#7/#12 또는 x509CACert인지 확인합니다.</p> <p>키 사용 또는 인증서의 확장 키 사용 등 가져오려는 속성 정보가 올바르게 설정되었는지 확인합니다.</p> <p>잘못된 브라우저일 수 있습니다. Internet Explorer®를 사용합니다.</p>
<p>인증서를 필요로 하는 보안 설정을 사용하려고 하면 016-404가 표시됩니다.</p>	<p>내장 메모리에 저장된 인증서 데이터는 삭제되거나, 손상되거나, 읽을 수 없게 될 수 있습니다. 인증서를 가져오고 보안 설정을 다시 활성화합니다.</p>



문제	해결 방법
인증서를 [인증서 상세]로 설정할 수 없습니다.	인증서 유효 기간이 만료되었을 수 있습니다. 프린터의 시간 설정이 올바른지, 인증서 유효 기간이 만료되었는지 확인합니다. 인증서 경로가 잘못되었습니다. 가져온 인증서의 인증서 체인(경로 유효성 검사)가 올바르게 검증되지 않을 수 있습니다. 모든 상위 수준 인증서(신뢰할 수 있음/중간)를 가져오고 인증서가 삭제되지 않았는지 여부와 유효 기간이 초과되었는지 여부를 확인합니다.
인증서를 가져왔지만 [로컬 디바이스]로 선택하면 표시되지 않습니다.	인증서 유형이 잘못되었습니다. 장치에서 사용할 인증서를 가져오려면 비밀 키와 PKCS#12 (p12/pfx) 형식의 인증서를 한 쌍으로 가져옵니다.
서버 인증이 올바르게 작동하지 않습니다.	서버 인증에 사용할 루트 인증서(신뢰할 수 있음)를 가져오면 경로를 검증할 때 중간 인증서가 필요할 수 있습니다. 인증서 인증으로 인증서를 실행할 때 모든 경로를 포함한 형식의 인증서를 만든 후 해당 인증서를 가져옵니다.

7.2.8 무선 문제

문제	해결 방법
무선 연결을 설정할 수 없습니다.	이더넷 케이블에 프린터에서 분리되어 있는지 확인합니다. [Wi-Fi]가 활성화되었는지 확인합니다.  참조 • 자세한 내용은 "[Wi-Fi] (48 페이지)" 단원을 참조하십시오. 컴퓨터의 방화벽이 프린터와의 통신을 차단할 수 있습니다. 컴퓨터에서 방화벽을 비활성화합니다. 로컬 무선 네트워크가 2.4 GHz 기준 802.11b/g/n에서 지원되는지 확인합니다.
WPS를 사용하여 무선 연결을 설정할 수 없습니다.	액세스 포인트 또는 무선 라우터의 보안 설정이 WPA 또는 WPA2인지 확인합니다. (WEP는 WPS에서 지원되지 않습니다.)
WPS(누름 버튼 방식)로는 무선 연결을 설정할 수 없습니다.	프린터에서 WPS 동작을 시작한 후 2분 내에 액세스 포인트 또는 무선 라우터의 WPS 버튼을 누릅니다. 액세스 포인트 또는 무선 라우터에 대한 자세한 내용은 액세스 포인트 또는 무선 라우터와 함께 제공되는 설명서를 참조하십시오.
WPS(PIN 코드 방식)로는 무선 연결을 설정할 수 없습니다.	컴퓨터에 입력한 PIN이 올바른지 확인합니다.

7.2.9 Wi-Fi Direct 문제

문제	해결 방법
휴대 장치에서 프린터를 찾지 못합니다.	프린터가 Wi-Fi Direct를 통해 다른 휴대 장치에 연결되었을 수 있습니다. 프린터와 휴대 장치를 분리합니다.  참조 • 자세한 내용은 "Wi-Fi Direct 네트워크에서 휴대 장치 분리 (31 페이지)" 단원을 참조하십시오.



문제	해결 방법
휴대 장치가 프린터에 연결되지 않습니다.	<p>Wi-Fi Direct 기능을 사용하여 프린터와 함께 Android 장치를 연결할 경우 조작부에서는 [그룹 역할]을 [자동]으로 설정합니다.</p> <p> 참조</p> <ul style="list-style-type: none"> 자세한 내용은 "[Wi-Fi Direct] (49 페이지)" 단원을 참조하십시오.
휴대 장치는 "Wi-Fi Direct 네트워크에서 휴대 장치 분리 (31 페이지)"에서의 절차가 수행되었어도 프린터와 분리할 수 없습니다.	<p>휴대 장치는 자동으로 프린터에 다시 연결될 수 있습니다. Wi-Fi Direct 패스프레이즈를 재설정하고 휴대 장치를 분리합니다.</p> <p> 참조</p> <ul style="list-style-type: none"> 자세한 내용은 "패스프레이즈 재설정 (31 페이지)" 단원을 참조하십시오.
프린터의 네트워크 모드를 Ad-Hoc 모드로 설정할 수 없습니다.	[Wi-Fi Direct]가 비활성화되었는지 확인합니다.
[Wi-Fi Direct]는 활성화할 수 없습니다.	네트워크 모드가 인프라스트럭처 모드로 설정되었는지 확인합니다. [IP 모드]가 [IPv6] 외 다른 모드로 설정되었는지 확인합니다.

7.2.10 설치된 550매 트레이 옵션 관련 문제

550매 트레이 옵션이 설치 후 제대로 작동하지 않거나 작동을 멈출 경우 다음을 수행합니다.

- 프린터를 끄고 10초 동안 기다렸다 다시 켜십시오. 이 문제가 해결되지 않으면 프린터 전원 플러그를 뽑고 550매 트레이 옵션과 프린터 사이의 연결을 확인합니다.
- 550매 트레이 옵션이 프린터 옵션 목록에 있는지 확인하려면 프린터 설정 보고서를 인쇄합니다. 550매 트레이 옵션이 목록에 없으면 해당 옵션을 다시 설치합니다. "[리포트/리스트] (43 페이지)" 단원을 참조하십시오.
- 550매 트레이 옵션이 사용 중인 프린터 드라이버에서 선택되었는지 확인합니다.

다음 표는 관련 문제에 대한 시정 조치를 열거한 것입니다. 제안된 시정 조치로 문제가 해결되지 않으면 가까운 Fuji Xerox 대리점 또는 공식 판매점에 문의하십시오.

문제	해결 방법
550매 트레이 옵션이 제대로 작동하지 않습니다.	<p>550매 트레이 옵션이 프린터에 제대로 설치되었는지 확인합니다. 급지대를 다시 설치하십시오.</p> <p> 참조</p> <ul style="list-style-type: none"> 자세한 내용은 "550매 트레이 옵션 제거 (133 페이지)" 단원을 참조하시고 550매 트레이 옵션과 함께 제공된 설치 설명서를 참조하십시오. <p>용지가 올바르게 보급되어 있는지 확인합니다.</p> <p> 참조</p> <ul style="list-style-type: none"> 자세한 내용은 "트레이 1 및 550매 트레이 옵션에 용지 보급 (69 페이지)" 단원을 참조하십시오.

7.2.11 기타 문제

문제	해결 방법
프린터 내부에서 응축이 발생했습니다.	이 현상은 보통 겨울철에 난방한 후 몇 시간 내에 발생합니다. 또한 프린터를 상대 습도가 85% 이상인 곳에서 사용할 때도 발생합니다. 상대 습도를 조절하거나 프린터를 적합한 환경으로 옮깁니다.

7.3 서비스 요청

프린터 서비스를 요청할 때는 발생한 문제 또는 나타나는 오류 메시지에 대한 설명을 준비해 두십시오. 해당 프린터의 모델 유형과 일련 번호 (SER#)를 알고 있어야 합니다. 프린터 뒷면에 있는 사양표를 참조하여 일련 번호를 따로 적어두십시오.

7.4 도움말 참조

7.4.1 조작부 메시지

조작부는 정보 및 문제 해결에 관한 도움말을 제공합니다. 오류 또는 경고 상태가 발생하면 조작부가 메시지를 표시해서 문제에 관해서 알려줍니다. "프린터 메시지 이해 (103 페이지)" 단원을 참조하십시오.

7.4.2 제품 정보 취득

최신 소프트웨어 받기

최신의 소프트웨어는 당사 웹 사이트로부터 다운로드하실 수 있습니다. 다음 절차는 Windows® 7 및 Windows® 10을 예로 들어 설명합니다.



참고

• 통신요금은 이용자 부담입니다.

1. [시작] > [장치 및 프린터]를 클릭합니다.

Windows® 10의 경우 시작 버튼을 마우스 오른쪽 버튼으로 클릭하고 [조작부] > [하드웨어 및 소리] > [장치 및 프린터]를 클릭합니다.

2. 프린터를 마우스 오른쪽 버튼으로 클릭한 후 [프린터 속성]을 클릭합니다.

3. [구성] 탭을 선택하고 [정보]를 클릭합니다.

4. [Fuji Xerox 웹 사이트]를 클릭합니다.

웹 브라우저가 시작되고 당사 웹 사이트가 표시됩니다.

5. 웹 사이트의 지침에 따라 원하는 소프트웨어를 다운로드합니다.



참고

• 다운로드 서비스 페이지의 URL은 다음과 같습니다. <http://www.fujixeroxprinters.com/>
• 소프트웨어 기능에 대한 최신 정보는 해당 소프트웨어의 도움말을 참조하십시오.

프린터의 펌웨어 업데이트

당사 웹 사이트에서는 또한 컴퓨터로부터 프린터의 펌웨어(프린터에 깔려있는 소프트웨어)를 업데이트하기 위한 프로그램을 제공합니다. 최신 펌웨어 및 업데이트 프로그램은 다음 URL에서 다운로드할 수 있습니다:

<http://www.fujixeroxprinters.com/>

웹 사이트의 지침에 따라 원하는 펌웨어 또는 업데이트 프로그램을 다운로드합니다.






참고





• 통신요금은 이용자 부담입니다.


부록



기술 규격	179
비정품 모드	183
Fuji Xerox 에 연락	184

기술 규격


상품 코드	DocuPrint CP315 dw 220 V: TL500442 DocuPrint CP315 dw 110 V: TL500440
유형	데스크탑
인쇄 방식	LED 제로그래피  중요 • LED + LED 전자 사진 시스템
예열 시간	20초 미만(프린터가 켜졌고 실내 온도가 23°C인 경우)
연속 프린트 속도	단면 컬러: 28.6매/분, 흑백: 28.6매/분* ¹ 양면 컬러: 18.8페이지/분, 흑백: 18.8페이지/분* ² * ¹ 동일 문서를 연속으로 A4에 인쇄할 경우(일반 용지) * ² 연속으로 A4에서 인쇄할 경우  중요 • 화질 조정으로 인해서 속도가 떨어질 수도 있습니다. • 성능은 용지 종류, 용지 크기, 인쇄 조건에 따라 저하될 수 있습니다.
첫 인쇄물 출력 시간	A4: 컬러: 9.2초, 흑백: 8.2초  중요 • 트레이 1에서 용지를 보급할 경우 • 이 값은 출력 환경에 따라 달라질 수 있습니다.
프린트 해상도	1200 x 2400 dpi
하프톤	256 톤/컬러 (16.7만 컬러)
용지 크기	표준 250매 트레이(트레이 1): A4/B5/A5/A6/16K/Legal/Folio/Letter/Executive/봉투/엽서 사용자용지 (가로: 76.2 ~ 215.9 mm, 세로: 148 ~ 355.6 mm) 550매 트레이 옵션(트레이 2): A4/B5/A5/Legal/Folio/Letter/Executive 사용자용지 (가로: 76.2 ~ 215.9 mm, 세로: 190.5 ~ 355.6 mm) 수동 트레이: A4/B5/A5/A6/16K/Legal/Folio/Letter/Executive/봉투/엽서 사용자용지 (가로: 76.2 ~ 215.9 mm, 세로: 127 ~ 355.6 mm) 양면 프린트 A4/B5/A5/16K/Legal/Folio/Letter/Executive 사용자용지 (가로: 139.7 ~ 215.9 mm, 세로: 210 ~ 355.6 mm)
용지 크기	이미지 손실 폭: 상부 테두리 4 mm 미만, 하부 테두리 4 mm 미만, 좌우 측 테두리 4 mm 미만

용지 무게	표준 250매 트레이 (트레이 1): 60 - 220 g/m ² 수동 트레이: 60 - 220 g/m ² 양면 인쇄: 60 - 176 g/m ² 550매 트레이 옵션 (트레이 2): 60 - 220 g/m ²  중요 • Fuji Xerox에서 권장하는 용지의 사용을 권장합니다. 인쇄는 용지 종류, 용지 품질 또는 용지 크기에 따라 올바르게 이뤄지지 않을 수 있습니다. 사용자 지정 크기 용지를 사용할 경우 미리 용지 이송 성능을 확인하십시오. 특수 잉크젯 용지는 사용하지 마십시오. 때때로 재생 용지로 만들어진 엽서는 사용할 수 없습니다. 인쇄양식 용지 또는 인쇄 용지 뒷면에 인쇄할 경우나 사용 환경이 건조, 저온 또는 고온 다습한 기후인 경우 인쇄 품질이 저하될 수 있습니다. 자세한 내용은 가까운 Fuji Xerox 대리점 또는 공식 판매점에 문의해 주십시오.
용지 트레이 용량	표준: 트레이 1: 250매, 수동 트레이: 50매 옵션: 옵션 550매 트레이: 550매 (트레이 (1)) 최대: 850매 (표준 + 550매 트레이 옵션)  중요 • 80 g/m ² 용지 사용 시
배출트레이 용량	표준 150매 (아래로 함함)  중요 • 80 g/m ² 용지 사용 시
양면 기능	기준
메모리	표준: 512 MB (온보드) 옵션: —
하드 디스크 용량	—
탑재된 폰트	표준: PCL: 폰트 81 개, 기호 36개 세트, PostScript 3 Compatible: 폰트 80개  중요 • OCR-B 또는 바코드 스캐너에 대한 확인은 OCR 및 바코드 판독에 필요합니다. 미리 가용 여부를 확인하는 것이 좋습니다.
페이지 기술 언어	PCL6, PCL5e, PostScript 3 Compatible

OS	<p>표준 : PCL6 드라이버 Windows® 10 (32-bit) Windows® 10 (64-bit) Windows® 8.1 (32-bit) Windows® 8.1 (64-bit) Windows® 7 (32-bit) Windows® 7 (64-bit) Windows Vista® (32-bit) Windows Vista® (64-bit) Windows Server® 2012 R2 (64-bit) Windows Server® 2012 (64-bit) Windows Server® 2008 R2 (64-bit) Windows Server® 2008 (32-bit) Windows Server® 2008 (64-bit)</p> <p>표준 : PostScript 3 Compatible Windows® 10 (32-bit) Windows® 10 (64-bit) Windows® 8.1 (32-bit) Windows® 8.1 (64-bit) Windows® 7 (32-bit) Windows® 7 (64-bit) Windows Vista® (32-bit) Windows Vista® (64-bit) Windows Server® 2012 R2 (64-bit) Windows Server® 2012 (64-bit) Windows Server® 2008 R2 (64-bit) Windows Server® 2008 (32-bit) Windows Server® 2008 (64-bit) OS X 10.11 El Capitan OS X 10.10 Yosemite OS X 10.9 Mavericks OS X 10.8 Mountain Lion Mac OS X 10.7 Lion</p> <p> 중요 • 지원되는 최신 OS에 대한 자세한 내용은 Fuji Xerox 웹 사이트를 방문하십시오.</p>
인터페이스	표준 : 이더넷 (1000BASE-T/100BASE-TX/10BASE-T), USB 2.0(Hi-Speed), IEEE 802.11b/802.11g/802.11n
프로토콜	TCP/IP (IPv4/IPv6, LPD, IPP, IPPS, SMB, Port9100, WSD*, HTTP, HTTPS, RARP, AutoIP, WINS, Telnet, LDAP, LDAPS, Kerberos, DNS, SNMP, FTP), SNMP, DHCP, BOOTP, Bonjour (mDNS) * WSD는 Web Services on Devices를 의미합니다.
전원	50/60 Hz ± 3 Hz 모두에 대해 AC 110 - 127 V ± 10%, 11 A 50/60 Hz ± 3 Hz 모두에 대해 AC 220 - 240 V ± 10%, 6 A

소음	<p>작동 시(본체만): 6.8 B; 51.5 dB (A) 대기 시(본체만): 4.1 B</p> <p> 중요</p> <ul style="list-style-type: none"> • 측정은 ISO 7779에 따라 실시하였습니다. • 단위 B: 음향 파워 레벨 ($L_{WA,d}$) 단위 dB (A): 방사 음압(방관자 위치)
최대 소비 전력	<p>AC 110 - 127 V: 최대 소비 전력: 1210 W 미만(110 V) Sleep 모드: 1.2 W 미만</p> <p>AC 220 - 240 V: 최대 소비 전력: 1320 W 미만(220 V) Sleep 모드: 1.2 W 미만</p>
크기	<p>420 x 466 x 347 mm(가로 x 세로 x 높이)* * 돌출부 및 액세서리 옵션 제외</p>
무게	<p>약 24.1 kg(토너 카트리지 포함), 약 23.7 kg(토너 카트리지 제외)</p>
사용 환경	<p>사용 시 온도: 10 - 32°C 습도: 10 - 85% (결로로 인한 오작동 제외)</p> <p>비사용 시 온도: -20 - 40°C 습도: 5 - 85% (결로로 인한 오작동 제외)</p> <p> 중요</p> <ul style="list-style-type: none"> • 프린터 내부 조건(온도 및 습도)이 설치 환경에 순응할 때까지 인쇄 품질은 용지 품질에 따라 저하될 수 있습니다.

550 매 트레이 옵션

용지 크기	<p>최대: Legal, 최소: A5 사용자용지: 76.2 x 190.5 mm - 215.9 x 355.6 mm</p>
용지 무게	<p>60 - 220 (g/m²)</p>
급지 용량/급지 단수	<p>550매 x 단일 트레이</p> <p> 중요</p> <ul style="list-style-type: none"> • 80 g/m² 용지 사용 시
크기	<p>420 x 466 x 123 mm (가로 x 세로 x 높이)</p>
무게	<p>7 kg</p>
필요 공간(본체에 연결된 경우)	<p>가로 870 x 세로 1,264 mm (용지함 1이 펼쳐진 경우.)</p>

비정품 모드

프린터를 비정품 모드로 사용하려면 비정품 모드를 활성화한 후 토너 카트리지를 교환합니다.



참고

- 비정품 모드에서 프린터를 사용할 때에는 프린터의 성능을 최적으로 사용하지 못할 수 있습니다. 비정품 모드를 사용해 문제가 발생하면 보증 대상에서 제외됩니다. 비정품 모드를 연속해서 사용하면 프린터가 고장나거나 그런 고장으로 인한 수리비가 발생할 수 있습니다.
- 비정품 모드를 비활성화하려면 조작부에서 비정품 토너에 대하여 [선택안함]를 선택합니다.

1. <메뉴> 버튼을 누릅니다.
2. ▲ 또는 ▼ 버튼을 눌러 [관리자 메뉴]을 선택한 후 버튼을 누릅니다.
3. ▲ 또는 ▼ 버튼을 눌러 [유지 관리 모드]을 선택한 후 버튼을 누릅니다.
4. ▲ 또는 ▼ 버튼을 눌러 [비정품]을 선택한 후 버튼을 두 번 누릅니다.
5. ▲ 또는 ▼ 버튼을 눌러 [선택함]을 선택한 후 버튼을 누릅니다.
프린터가 비정품 모드로 전환됩니다.

Fuji Xerox에 연락

기술 지원 정책

Fuji Xerox에서 제품과 함께 제공해 드리는 지원 자료, 제품 진단, Web에 실려 있는 정보와 이메일 지원을 우선적으로 활용하시기를 권장합니다. 문제가 해결되지 않은 경우에는 제품 보증과 관련된 서비스를 받기 위해 반드시 보증 기간이 종료되기 전에 Fuji Xerox 전화 지원 센터 또는 공식 서비스 대리점에 결함을 알려야 합니다. 고객 지원 센터를 통해 운영 체제 복구, 출고 시 기본 구성 및 설정 소프트웨어 프로그램과 드라이버, Fuji Xerox가 제공해 드리는 제품의 기능 확인, 고객측에서 교체 가능한 부품의 교환, 용지 급지 오류의 해결과 제품 청소, 정해진 일상적, 예방적 차원의 유지관리 등의 문제 해결에 대하여 적절한 도움을 받으실 수 있습니다.

고객의 제품이 Fuji Xerox 또는 공식 서비스 대리점을 통하여, 원격에 의한 제품 진단과 문제 해결 기능을 가지고 있는 경우에는 저희가 고객에게 원격으로 제품에 접근하도록 요청할 수 있습니다.

온라인 서비스

상세 제품 및 소모품 보증 정보는 당사 웹 사이트 (<http://www.fujixeroxprinters.com/>)에서 찾을 수 있습니다.

Fuji Xerox 온라인 지원 도움에서는 프린터 문제 해결을 위한 설명서와 문제 해결 안내서를 제공합니다. 검색이 가능한 온라인 도움말로서 사용이 간편합니다. 자세한 내용을 보려면 <http://www.fujixeroxprinters.com/>에서 온라인 지원을 방문하십시오.

DocuPrint CP315 dw
사용설명서

Fuji Xerox Co., Ltd.

ME7748K2-3 (발행판 1)
2017년 3월

Copyright© 2017 by Fuji Xerox Co., Ltd.