

DocuPrint CP315 dw

操作説明書



Adobe 和 PostScript 是 Adobe Systems Incorporated 在美國和 / 或其他國家的註冊商標或商標。


Microsoft、Windows Vista、Windows、Windows Server 和 Internet Explorer 是 Microsoft Corporation 在美國和 / 或其他國家的註冊商標或商標。

AirPrint、AirPrint 標誌、Bonjour、iPhone、Mac OS 和 OS X 是 Apple Inc. 在美國和其他國家的註冊商標。

Google、Google Chrome、Google Cloud Print、Google Drive、Google Play、Android 和 Gmail 是 Google Inc. 的註冊商標或商標。

所有產品 / 品牌名稱是各公司的商標或註冊商標。

Microsoft 產品之螢幕截圖的轉載已取得 Microsoft Corporation 許可。

在此說明書中，凡標有  記號之事項為安全使用事項，操作前請務必閱讀其內容並嚴格遵守。

列印鈔票、股票和證券，或是類似性質的任何其他文件可能觸法，不論是否使用。

對於電腦病毒、非法入侵等原因造成的機器損害，本公司將不負任何責任。

重要

- 1 本說明書已申請著作權並保留所有權限。依著作權法，未經出版者書面同意，不得擅自複印、轉載本說明書全部或部分內容。
- 2 本說明書的內容可能不作預告而隨時更改。
- 3 歡迎對本說明書語意不明、錯誤、漏敘或缺頁之處給予指正。
- 4 切勿對機器進行任何在本說明書中未提及的操作，以免引起故障或意外。本公司將不對因擅自操作造成的後果負責。
- 5 本產品的出口受到有關日本外匯外貿法及 / 或美國的出口控制法規的嚴格控制。

Xerox、Xerox and Design、Fuji Xerox and Design、CentreWare 均是 Xerox Corporation 在日本和 / 或其他國家的註冊商標或商標。

DocuPrint 是 Fuji Xerox Co., Ltd. 的註冊商標。

前言

感謝您選購 DocuPrint CP315 dw。

本說明書供初次使用印表機的使用者使用，提供所有有關列印功能的必要操作資訊。

為達到此印表機的最大效能，請詳讀本說明書。

本說明書假設您已熟悉電腦以及網路作業和配置的基本知識。

閱讀完畢後，請將本說明書收存於方便取用之處，以便日後查閱。

Fuji Xerox Co., Ltd.

目錄

前言	3
1 開始之前	7
1.1 操作說明書種類	8
1.1.1 印表機隨附的說明書	8
1.1.2 選購配件隨附的說明書	8
1.2 關於本說明書	9
1.2.1 組織架構	9
1.2.2 本書的標記	9
1.3 印表機概要	11
1.3.1 前方、內部和後方	11
1.3.2 操作面板	13
2 設定印表機	14
2.1 連接Wi-Fi介面卡	15
2.2 開啓/關閉印表機	16
2.2.1 開啓印表機	16
2.2.2 關閉印表機	17
2.2.3 在操作面板上設定初始設定	17
2.3 將印表機連接至電腦或網路	18
2.3.1 概要	18
2.3.2 連接至無線網路	18
2.3.3 連接至有線 (Ethernet) 網路	21
2.3.4 透過 USB 連接電腦	22
2.3.5 安裝 Windows® 的軟體	22
2.3.6 安裝 Mac OS X 的軟體	25
2.3.7 在 Linux 電腦上安裝列印驅動程式 (CUPS)	26
2.4 將印表機連接至行動裝置	27
2.4.1 Wi-Fi Direct	27
2.4.2 Print Utility	30
2.4.3 AirPrint	30
2.4.4 Google Cloud Print	31
2.4.5 Mopria 列印服務	33
2.5 設定IP位址	34
2.5.1 為印表機指定 IP 設定	34
2.5.2 驗證 IP 設定	35
3 使用印表機	36
3.1 使用操作面板	37
3.1.1 變更語言	37
3.1.2 面板鎖定	37
3.2 瞭解印表機選單	39
3.2.1 [配對裝置]	39
3.2.2 [報表 / 清單]	39
3.2.3 [碼錶確認]	40
3.2.4 [管理者選單]	40
3.2.5 [紙盤設定]	54
3.2.6 [預設語言]	55
3.3 CentreWare Internet Services	56
3.3.1 準備使用 CentreWare Internet Services	56
3.3.2 啓動 CentreWare Internet Services	56
3.3.3 管理印表機選單的存取	57

3.4	減少耗電量	58
3.4.1	進入節電模式	58
3.4.2	變更印表機進入節電模式前需經過的時間	58
3.5	列印媒體指南	59
3.5.1	支援的列印媒體	59
3.5.2	支援的紙張重量	62
3.5.3	建議的列印媒體	62
3.5.4	不接受的列印媒體	62
3.5.5	列印媒體存放指南	63
3.6	置入列印媒體	64
3.6.1	放入前	64
3.6.2	在紙盤 1 和選購的 550 張紙送稿裝置中放入列印媒體	64
3.6.3	在手送紙盤中放入列印媒體	67
3.6.4	放入信封	70
3.6.5	放入信箋、預印紙和打孔紙	72
3.6.6	連結紙盤	72
4	列印	73
4.1	基本列印	74
4.1.1	從電腦列印	74
4.1.2	取消列印工作	74
4.1.3	以黑白列印彩色作業	74
4.1.4	儲存的列印	75
4.1.5	變更列印設定	77
5	瞭解印表機	78
5.1	瞭解印表機的軟體	79
5.1.1	概要	79
5.1.2	更新軟體	79
5.2	列印總計管理	80
5.2.1	概要	80
5.2.2	僅允許註冊的使用者列印	81
5.2.3	對每個已註冊使用者設定列印限制	83
5.2.4	允許列印沒有帳戶資訊的工作	89
5.2.5	檢查列印使用情形	90
5.3	使用數位證明書	91
5.3.1	管理證明書	91
5.3.2	設定功能	94
5.4	瞭解印表機訊息	98
6	維護印表機	101
6.1	管理印表機	102
6.1.1	使用 Centroware Internet Services 管理印表機	102
6.1.2	以電子郵件檢查印表機狀態	102
6.2	關於消耗品	105
6.2.1	消耗品	105
6.2.2	檢查消耗品的狀態	105
6.2.3	訂購消耗品	105
6.2.4	儲存列印媒體	106
6.2.5	存放消耗品	106
6.3	更換消耗品	107
6.3.1	更換碳粉卡匣	107
6.3.2	更換圓鼓卡匣	109
6.3.3	更換廢粉盒	114

6.4	清潔印表機	116
6.4.1	清潔印表機內部	116
6.5	移動印表機	125
6.6	取出Wi-Fi介面卡和選購配件	126
6.6.1	取出選購的 550 張紙送稿裝置	126
6.6.2	取出櫃體	127
6.6.3	取出選購的 550 張紙送稿裝置和櫃體	129
6.6.4	移除 Wi-Fi 介面卡	133
6.7	計算列印頁數	136
6.7.1	按照碼錶檢查	136
6.7.2	按照使用者檢查	136
7	疑難排解	137
7.1	清除夾紙	138
7.1.1	識別夾紙位置	138
7.1.2	從手送紙盤和紙盤 1 清除夾紙	138
7.1.3	從後蓋內清除夾紙	140
7.1.4	從選購的 550 張紙送稿裝置清除夾紙	144
7.2	可能的問題和解決方案	146
7.2.1	基本印表機故障	146
7.2.2	顯示故障	146
7.2.3	列印故障	146
7.2.4	列印品質問題	148
7.2.5	夾紙 / 錯位問題	159
7.2.6	噪音	163
7.2.7	數位證明書故障	164
7.2.8	無線連接故障	165
7.2.9	Wi-Fi Direct 故障	165
7.2.10	已安裝的選購 550 張紙送稿裝置發生問題	166
7.2.11	其他故障	166
7.3	聯絡服務中心	167
7.4	取得說明	168
7.4.1	操作面板訊息	168
7.4.2	取得產品資訊	168
	附錄	169
	規格	170
	選購的 550 張紙送稿裝置	173
	非原廠模式	174
	聯絡Fuji Xerox	175
	技術支援政策	175
	線上服務	175

1 開始之前

1.1	操作說明書種類	8
1.2	關於本說明書	9
1.3	印表機概要	11

1.1 操作說明書種類

1.1.1 印表機隨附的說明書

安全說明書

說明使用印表機前的須知資訊與安全操作印表機的資訊。

安裝說明書

說明安裝印表機的各项指示。

操作說明書（本說明書）（“軟體/產品說明書”光碟）

說明如何準備列印和設定不同的功能。也包含操作面板選單、故障排除提示和維護的資訊。

1.1.2 選購配件隨附的說明書

選購配件適用於本產品。選購配件隨附安裝說明書，其中提供設定產品的程序。

1.2 關於本說明書

本說明書供初次使用印表機的使用者使用。說明列印功能的基本操作。



補充

- 在本說明書中，使用Microsoft® Windows® 7和OS X 10.11說明電腦的程序，除非另有說明。

1.2.1 組織架構

本說明書分為下列各章。

1 開始之前 (7 頁)

說明有關操作前的印表機基本資訊。

2 設定印表機 (14 頁)

說明如何將印表機連接至電腦和網路，以及如何在電腦上安裝軟體。

3 使用印表機 (36 頁)

說明有關印表機或電腦上的螢幕、支援的紙張以及如何置入紙張和原稿的資訊。

4 列印 (73 頁)

說明如何使用各種功能列印文件。

5 瞭解印表機 (78 頁)

說明有關軟體和進階功能的資訊。

6 維護印表機 (101 頁)

說明如何維護印表機，例如清潔印表機。

7 疑難排解 (137 頁)

說明印表機問題的故障排除提示。

附錄 (169 頁)

說明印表機規格和支援資訊。

1.2.2 本書的標記

- 在本說明書中，“電腦”是指個人電腦或工作站。
- 請注意，在本說明書中顯示的螢幕擷取畫面適用於完全設定的印表機，因此可能無法精確呈現所使用的設定。
- 本說明書使用以下符號：



重要

指示您在操作前必須知道或被提醒的重要資訊。



補充

指示可用於操作的補充資訊。



參照

指示參考章節或文件。

“ ”

- 本說明書內含交互參照。
- DVD-ROM名稱、操作面板訊息和輸入文字。

XXX說明書

指示參考說明書的名稱。

[]

- 操作面板螢幕上顯示的螢幕名稱、按鈕或選單。
- 電腦螢幕上顯示按鈕、選單、資料夾、視窗或對話方塊。

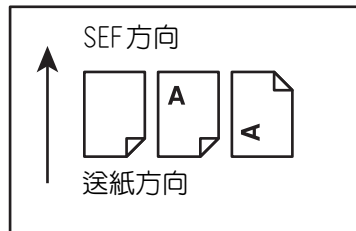
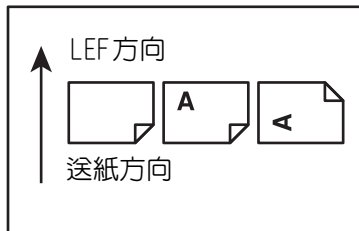
< > 指示操作面板上的硬體按鈕。

> 指示程序流程。

– 本說明書中所記述的原稿或紙張方向如下所示：

長邊送紙（LEF）：橫向放入文件或紙張。

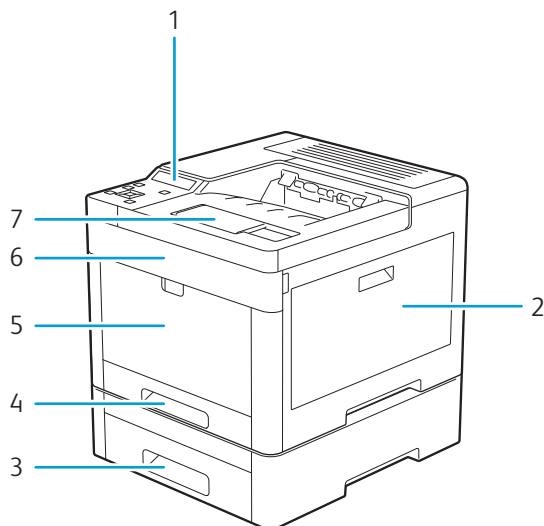
短邊送紙（SEF）：直向放入文件或紙張。



1.3 印表機概要

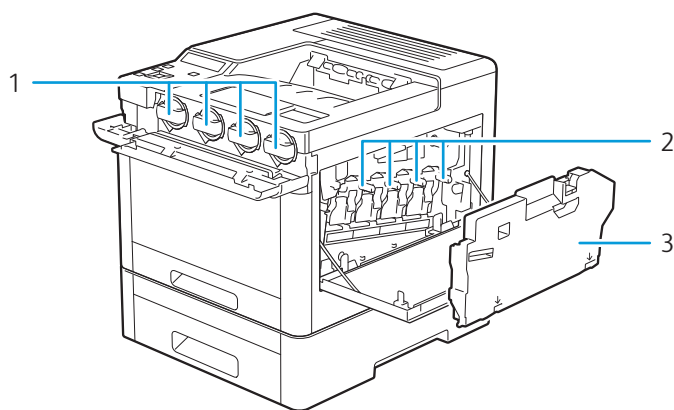
1.3.1 前方、內部和後方

前方



1 操作面板	5 手送紙盤
2 右側蓋	6 前蓋
3 選購的550張紙送稿裝置 (紙盤2)	7 輸出承接盤擴展
4 紙盤1	

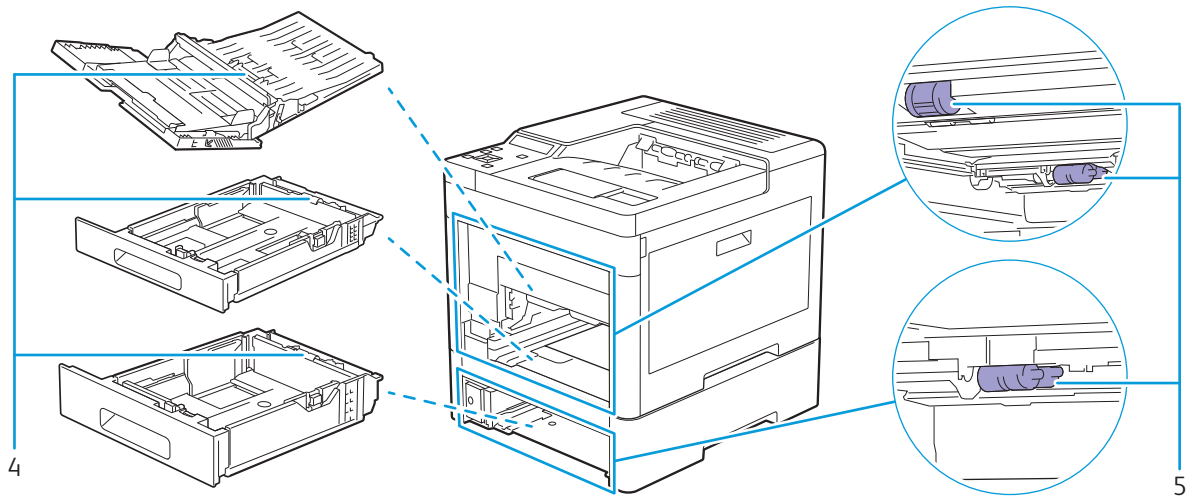
內部



1 碳粉卡匣
2 圓鼓卡匣
3 廢粉盒



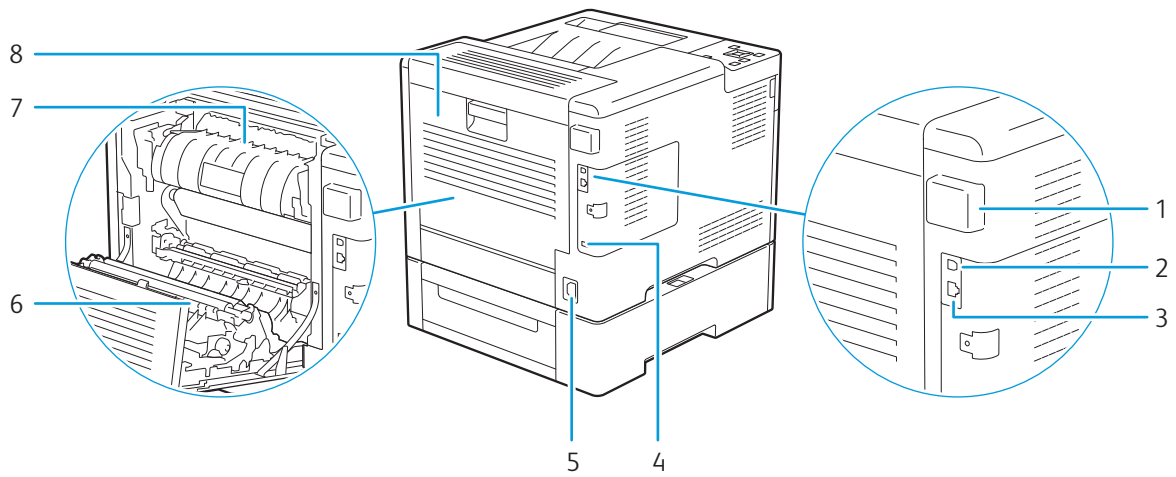
• 印表機運作時，請勿取出或裝入碳粉卡匣。



4 緩衝滾輪

5 送紙滾輪

後方



1 Wi-Fi介面卡

2 USB連接埠

3 Ethernet 連接埠

4 安全鎖槽

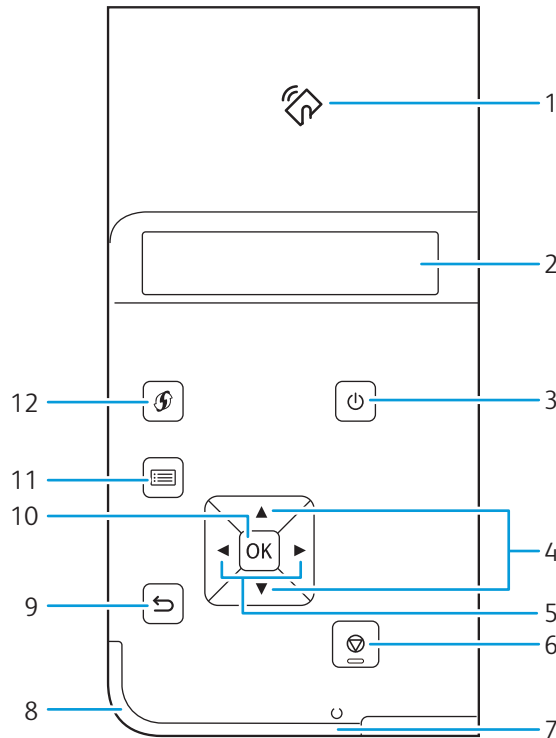
5 電源連接器

6 雙面組件

7 熔著組件

8 後蓋

1.3.2 操作面板



1	<NFC>	在讀取器上輕觸或揮動具有NFC功能的行動裝置時，行動裝置會開始與印表機通訊。
	補充	• NFC偵測可能因裝置類型而異。
2	LCD面板	顯示各種設定、指示及出錯訊息。
3	<電源> 按鈕	開啓 / 關閉印表機或在兩個模式之間切換印表機：待機和節電。
	參照	• 有關開啓 / 關閉印表機的詳情，請參照“開啓 / 關閉印表機 (16 頁)”。
		• 有關節電模式的詳情，請參照“減少耗電量 (58 頁)”。
4	按鈕	在選單模式中捲動選單或項目。若要輸入數字或密碼，請按這些按鈕。
5	按鈕	在選單模式中選擇子選單或設定值。
6	<中止列印> 按鈕	取消目前的列印工作或清除您輸入的數值。
7	可以列印LED	印表機準備就緒時顯示白燈，正在處理資料時閃爍白燈。
8	狀態LED	印表機從行動裝置接收識別訊號時會閃爍藍燈。 出錯時閃爍橘燈。
9	<返回> 按鈕	從選單模式的最上層選單切換到列印模式。從選單模式的子選單返回到選單的上一層。
10	按鈕	在選單模式中顯示選擇的選單或項目以及確定選擇的數值。
11	<功能> 按鈕	移至最上層選單。
12	<WPS> 按鈕	啓動Wi-Fi保護設定（按鈕設定）。

補充

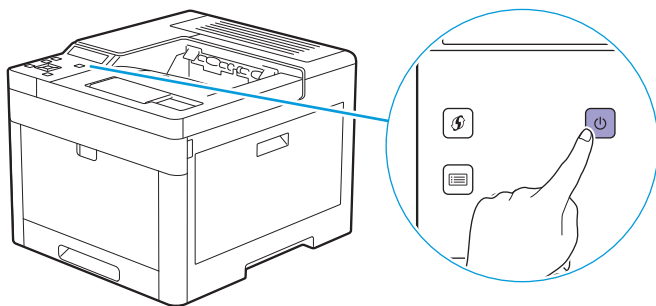
- 無論移至其他選單還是返回到上一螢幕，都將取消目前輸入或設定。請務必按 按鈕以儲存目前的輸入或設定。

2 設定印表機

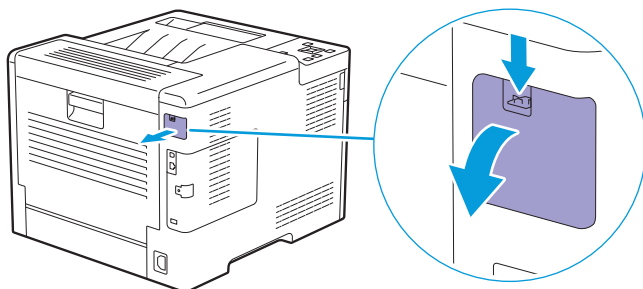
2.1	連接 Wi-Fi 介面卡	15
2.2	開啓 / 關閉印表機	16
2.3	將印表機連接至電腦或網路	18
2.4	將印表機連接至行動裝置	27
2.5	設定 IP 位址	34

2.1 連接Wi-Fi 介面卡

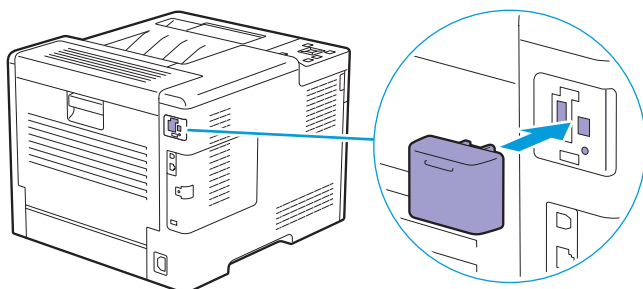
1. 關閉印表機。



2. 按壓Wi-Fi 介面卡插座蓋的卡榫，然後取下蓋子。



3. 將Wi-Fi 介面卡的連接器插入Wi-Fi 介面卡插座。



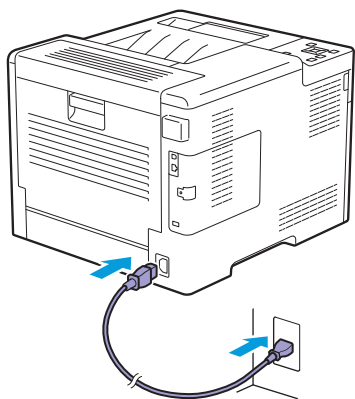
2.2 開啓 / 關閉印表機


2.2.1 開啓印表機

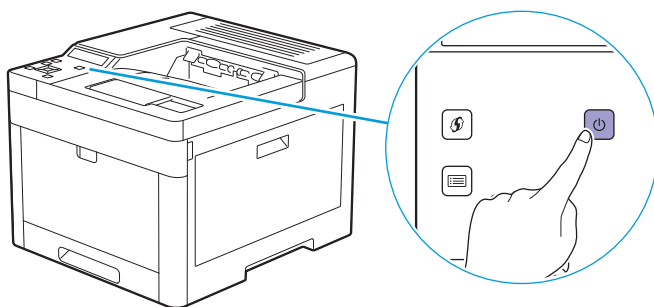
重要

- 請勿使用延長線或接線盒。
- 印表機不得連接到不斷電供電 (UPS) 系統上。
- 第一次開啓印表機後，設定顯示語言、日期及時間設定。詳情請參照“在操作面板上設定初始設定 (17 頁)”。

1. 請將電源線連接到印表機背面的電源連接器，然後將另一端連接到插座。



2. 按操作面板上的  <電源> 按鈕。




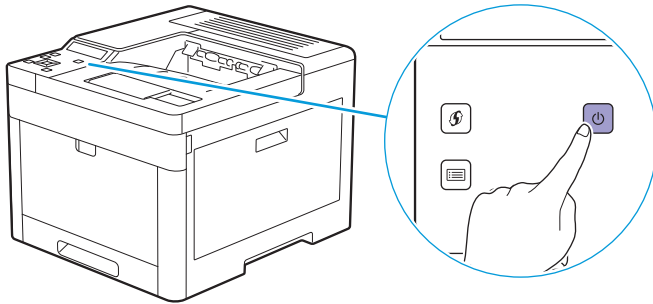
2.2.2 關閉印表機



重要

- 印表機關閉時，記憶體中的資料將予清除。


1. 按  <電源>按鈕。



2. 確定LCD面板上顯示[電源關閉]，然後按  按鈕。




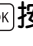


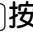


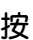



補充

- 按住  <電源>按鈕三秒以上可立即關閉印表機。

2.2.3 在操作面板上設定初始設定


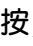
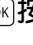

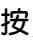
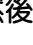

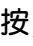
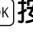

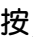
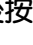


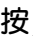
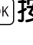

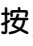
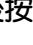


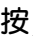
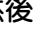

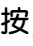
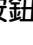


使用印表機前，需要設定顯示語言、日期和時間設定。

1. 按  <功能>按鈕。
2. 按  或  按鈕選擇[預設語言]，然後按  按鈕。
3. 按  或  按鈕選擇所需的語言，然後按  按鈕。
4. 按  <返回>按鈕。
5. 按  或  按鈕選擇[管理者選單]，然後按  按鈕。



補充

- 如果[面板鎖定]啟用，請輸入密碼。有關此設定的詳情，請參照“面板鎖定 (37 頁)”。

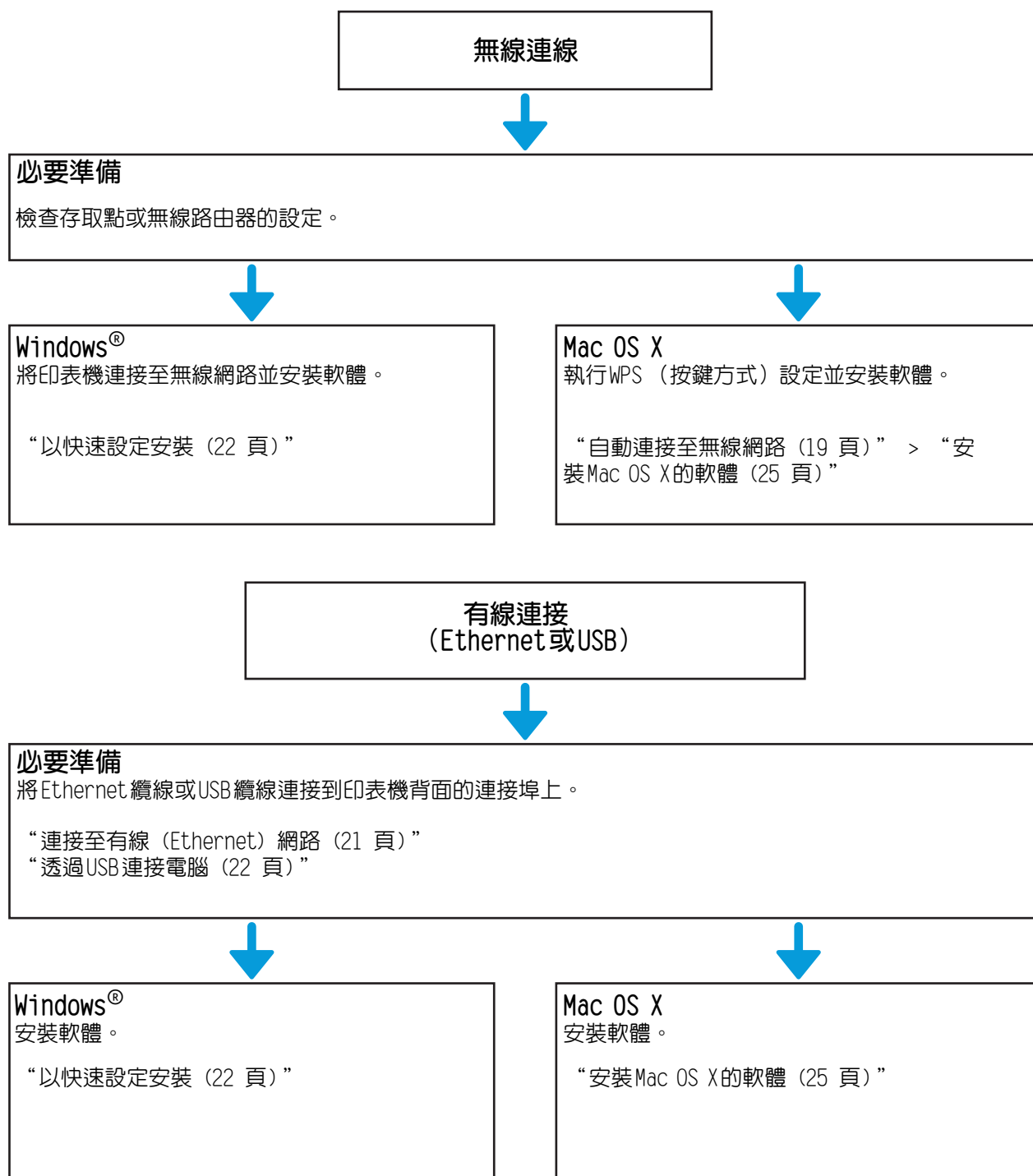
6. 按  或  按鈕選擇[系統設定]，然後按  按鈕。
7. 按  或  按鈕選擇[日期/時間設定]，然後按  按鈕。
8. 按  或  按鈕選擇[日期格式]，然後按  按鈕。
9. 按  或  按鈕選擇所需的日期格式，然後按  按鈕。
10. 按  <返回>按鈕。
11. 按  或  按鈕選擇[時間格式]，然後按  按鈕。
12. 按  或  按鈕選擇所需的時間格式，然後按  按鈕。
13. 按  <返回>按鈕。
14. 按  或  按鈕選擇[設定日期/時間]，然後按  按鈕。
15. 按  或  按鈕選擇您的時區，然後按  按鈕。
16. 輸入目前日期，然後按  按鈕。
17. 輸入目前時間，然後按  按鈕。

初始設定已完成。

2.3 將印表機連接至電腦或網路

2.3.1 概要

印表機支援有線和無線連線。以下為將印表機連接至電腦或網路的建議簡易程序。



2.3.2 連接至無線網路

準備使用無線網路

配置無線設定前執行以下程序。

1. 確保Wi-Fi介面卡已連接印表機。



參照

- 詳情請參照“連接Wi-Fi介面卡 (15 頁)”。

2. 確保從印表機上斷開Ethernet纜線。

自動連接至無線網路

WPS (按鍵方式) 和WPS (PIN代碼方式) 為建立無線連接的簡易方式。

使用WPS (按鍵方式) 時，在操作面板上配置設定，然後按下存取點或無線路由器上的按鈕。

使用WPS (PIN代碼方式) 時，在存取點或無線路由器中輸入由印表機自動指定的PIN碼。

只有在存取點或無線路由器支援WPS時，才能使用這些方式。



補充

- 在啟動WPS (按鍵方式) 之前，請檢查存取點或無線路由器上WPS按鈕 (按鈕名稱可能不同) 的位置。
- 有關存取點或無線路由器上WPS操作的詳情，請參照存取點或無線路由器隨附的說明書。

● 使用操作面板按鈕通過WPS (按鍵方式) 連接時

1. 按住 <WPS> 按鈕，直至LCD面板顯示“按路由器上的WPS按鈕”。



補充

- 如果[面板鎖定]啟用，請輸入密碼。有關此設定的詳情，請參照“面板鎖定 (37 頁)”。

2. 在2分鐘內啟動存取點或無線路由器上的WPS (按鍵方式) 操作。

印表機將自動啟動以完成無線連線設定。

● 使用印表機選單通過WPS (按鍵方式) 連接時

1. 按 <功能> 按鈕。

2. 按 或 按鈕選擇[管理者選單]，然後按 按鈕。



補充

- 如果[面板鎖定]啟用，請輸入密碼。有關此設定的詳情，請參照“面板鎖定 (37 頁)”。

3. 按 或 按鈕選擇[網路設定]，然後按 按鈕。

4. 按 或 按鈕選擇[Wi-Fi]，然後按 按鈕。

5. 按 或 按鈕選擇[WPS設定]，然後按 按鈕。

6. 按 或 按鈕選擇[按鈕]，然後按 按鈕。

7. 按 或 按鈕選擇[開始]，然後按 按鈕。

8. 顯示“按路由器上的WPS按鈕”訊息時，在2分鐘內啟動存取點或無線路由器上的WPS (按鍵方式) 操作。

印表機將自動啟動以完成無線連線設定。

● 使用WPS (PIN代碼方式) 連接時

1. 按 <功能> 按鈕。

2. 按 或 按鈕選擇[管理者選單]，然後按 按鈕。



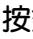


補充

- 如果[面板鎖定]啟用，請輸入密碼。有關此設定的詳情，請參照“面板鎖定 (37 頁)”。

3. 按 或 按鈕選擇[網路設定]，然後按 按鈕。

4. 按 或 按鈕選擇[Wi-Fi]，然後按 按鈕。



5. 按 或 按鈕選擇[WPS設定]，然後按 按鈕。

- 按▲或▼按鈕選擇 [PIN代碼]，然後按  按鈕。
 - 記下所顯示的8位數PIN碼，或者按▲或▼按鈕選擇 [列印PIN代碼]，然後按  按鈕以列印PIN碼。
 - 按▲或▼按鈕選擇 [開始配置]，然後按  按鈕。
 - 確保顯示“操作無線路由器”訊息，然後在存取點或無線路由器中輸入PIN碼。
- 印表機將自動啓動以完成無線連線設定。

手動連接至無線網路





從清單中選擇存取點或指定SSID以連接至無線網路。

● 選擇存取點以連接時

- 按  <功能> 按鈕。
- 按▲或▼按鈕選擇 [管理者選單]，然後按  按鈕。

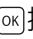



- 如果 [面板鎖定] 啓用，請輸入密碼。有關此設定的詳情，請參照“面板鎖定 (37 頁)”。

- 按▲或▼按鈕選擇 [網路設定]，然後按  按鈕。
- 按▲或▼按鈕選擇 [Wi-Fi]，然後按  按鈕。
- 按▲或▼按鈕選擇 [Wi-Fi設定]，然後按  按鈕。
印表機將在無線網路中搜尋存取點或無線路由器。
- 按▲或▼按鈕選擇所需的存取點或無線路由器，然後按  按鈕。



- 如果未顯示所需的存取點或無線路由器，請移至“手動輸入SSID以連接時 (20 頁)”。
- 有些SSID會隱藏，可能不會顯示出來。如果偵測不到SSID，請從路由器開啓SSID廣播。



- 輸入WEP金鑰或複雜密碼。
 - 如果所選存取點或無線路由器的加密類型為WEP：
 - a 輸入WEP金鑰，然後按  按鈕。
 - 如果所選存取點或無線路由器的加密類型為WPA、WPA2或混合模式：
 - a 輸入複雜密碼，然後按  按鈕。



- 複雜密碼是加密金鑰，可能在存取點或無線路由器上有說明。詳情請參照存取點或無線路由器隨附的說明書。






印表機將自動啓動以完成無線連線設定。

● 手動輸入SSID以連接時

- 按  <功能> 按鈕。
- 按▲或▼按鈕選擇 [管理者選單]，然後按  按鈕。



- 如果 [面板鎖定] 啓用，請輸入密碼。有關此設定的詳情，請參照“面板鎖定 (37 頁)”。

- 按▲或▼按鈕選擇 [網路設定]，然後按  按鈕。
- 按▲或▼按鈕選擇 [Wi-Fi]，然後按  按鈕。
- 按▲或▼按鈕選擇 [Wi-Fi設定]，然後按  按鈕。
- 按▲或▼按鈕選擇 [手動設定]，然後按  按鈕。
- 輸入SSID，然後按  按鈕。

8. 按▲或▼按鈕從 [基礎結構] 和 [Ad-Hoc] 中選擇網路模式，然後按 [OK] 按鈕。



補充

- [Wi-Fi Direct] 已啟用時，不能選擇 [Ad-Hoc]。

9. 按▲或▼按鈕從 [不加密]、[混合模式PSK]、[WPA2-PSK-AES] 或 [WEP] 選擇加密類型。

- 如果您沒有設定無線網路的安全性：
 - a 按▲或▼按鈕選擇 [不加密]，然後按 [OK] 按鈕。
- 如果您使用 [混合模式PSK] 或 [WPA2-PSK-AES] 加密：
 - a 按▲或▼按鈕選擇 [混合模式PSK] 或 [WPA2-PSK-AES]，然後按 [OK] 按鈕。
 - b 輸入密碼片語，然後按 [OK] 按鈕。
- 如果您使用 [WEP] 加密：
 - a 按▲或▼按鈕選擇 [WEP]，然後按 [OK] 按鈕。
 - b 輸入 WEP 金鑰，然後按 [OK] 按鈕。
 - c 選擇所需的傳送金鑰，然後按 [OK] 按鈕。



補充

- 複雜密碼是加密金鑰，可能在存取點或無線路由器上有說明。詳情請參照存取點或無線路由器隨附的說明書。
- 如果選擇 [Ad-Hoc]，不能使用 [混合模式PSK] 和 [WPA2-PSK-AES]。

印表機將自動啟動以完成無線連線設定。

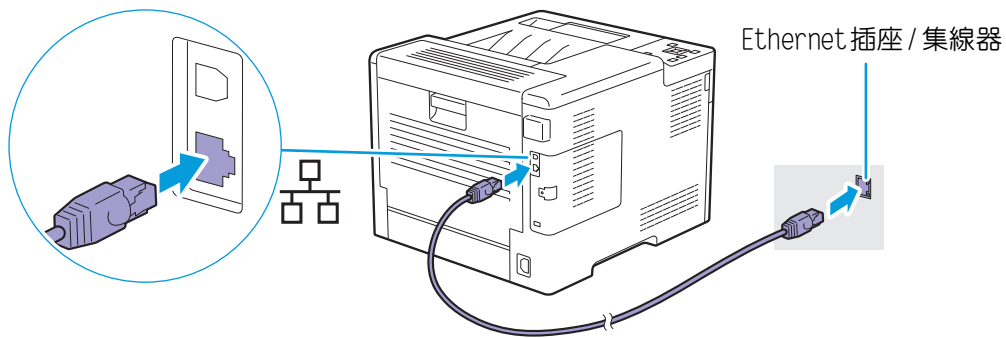
變更無線設定

若要從電腦變更印表機的無線設定，請啟動 CentreWare Internet Services。請參照“啟動 CentreWare Internet Services (56 頁)”。

您也可以使用“軟體 / 產品說明書”光碟指定相同設定。

2.3.3 連接至有線 (Ethernet) 網路

若要將印表機連接到 Ethernet 網路，將 Ethernet 纜線連接到印表機背面的 Ethernet 連接埠上，然後將纜線的另一端連接到 Ethernet 插座或集線器上。



2.3.4 透過 USB 連接電腦

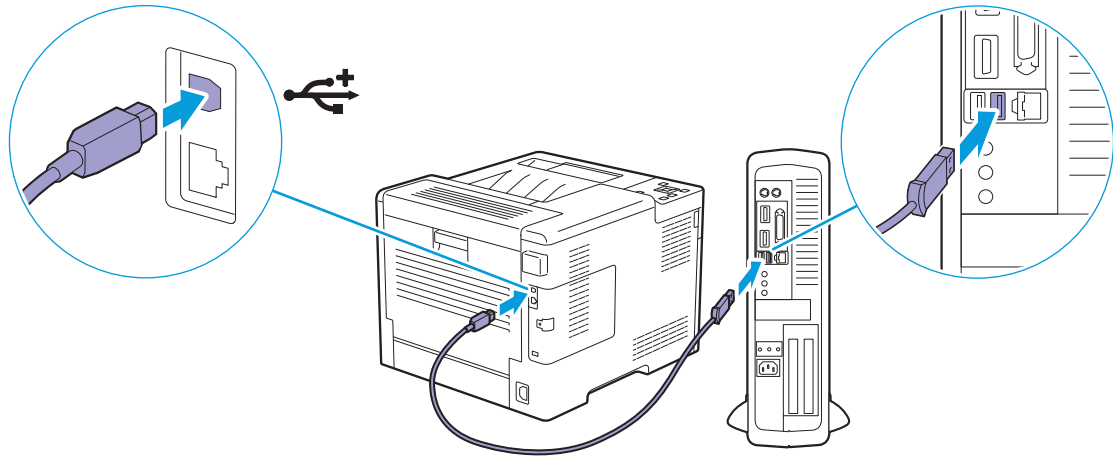
若要將印表機直接連接到電腦，將較小的USB連接器連接到印表機背面的USB連接埠上，然後將纜線的另一端連接到電腦的USB連接埠上。

重要

- 請勿將印表機連接到USB集線器。

補充

- 務必使纜線插頭上的USB符號對準印表機上的USB符號。



2.3.5 安裝 Windows® 的軟體

補充

- 安裝前確保印表機已連接至電腦或網路。詳情請參照以下內容：
 - “連接至無線網路 (18 頁)”
 - “連接至有線 (Ethernet) 網路 (21 頁)”
 - “透過USB連接電腦 (22 頁)”
- 在連接至網路的電腦中安裝時，確保在電腦設定中啟用 [開啓網路探索]。有關此設定的詳情，請參照電腦的說明。

安裝Printer Control Language (PCL) 驅動程式、PostScript 3 Compatible 驅動程式，以及Fuji Xerox Common Print Driver

● 以快速設定安裝

您可以使用印表機安裝程式自動安裝以下軟體：

- PCL 驅動程式
- Print & Scan Hub

您也能以簡單的程序建立無線連線。

補充

- 當印表機連接至具有WEP加密的無線網路時，則無法使用 [快速設定]。當使用WEP加密時，請從印表機的操作面板設定無線網路連接，然後使用 [自訂安裝] 安裝軟體。有關連接無線網路的詳情，請參照 “手動連接至無線網路 (20 頁)”。有關安裝軟體的詳情，請參照 “以自定義安裝進行安裝 (23 頁)”。

參照

- 若要安裝PostScript 3 Compatible 驅動程式和Fuji Xerox Common Print Driver，請參照 “以自定義安裝進行安裝 (23 頁)”。
- 若要安裝XML Paper Specification (XPS) 驅動程式，請參照 “安裝XML Paper Specification (XPS) 列印驅動程式 (24 頁)”。

1. 將“軟體/產品說明書”光碟插入電腦。

補充

- 您也可以造訪<http://www.fujixeroxprinters.com/> 下載最新的軟體。
- 如果“軟體/產品說明書”光碟未啟動，請執行以下操作。
 - 1 點選 [開始] > [所有程式] > [附屬應用程式] > [執行]。
對於 Windows® 10，在開始按鈕上按右鍵，然後點選 [執行]。
 - 2 輸入“D:\Launcher.exe”（“D”為光碟機的磁碟機字母），然後點選 [確定]。

2. 點選 [快速設定]。



3. 如果您同意 [授權合約] 的條款，請選擇 [我接受授權合約中的條款]，然後點選 [下一步]。 印表機安裝程式開始搜尋您的印表機。

4. 找到印表機後，點選 [安裝]，然後遵照螢幕指示完成設定。

● 以自定義安裝進行安裝

您可以使用印表機安裝程式選擇要安裝的軟體。

1. 將“軟體/產品說明書”光碟插入電腦。

補充

- 您也可以造訪<http://www.fujixeroxprinters.com/> 下載最新的軟體。
- 如果“軟體/產品說明書”光碟未啟動，請執行以下操作。
 - 1 點選 [開始] > [所有程式] > [附屬應用程式] > [執行]。
對於 Windows® 10，在開始按鈕上按右鍵，然後點選 [執行]。
 - 2 輸入“D:\Launcher.exe”（“D”為光碟機的磁碟機字母），然後點選 [確定]。

2. 點選 [驅動程式] 或 [軟體]。

如果選擇 [軟體]，請移至步驟5。



3. 如果您同意 [授權合約] 的條款，請選擇 [我接受授權合約中的條款]，然後點選 [下一步]。

4. 選擇您使用的連接方式，然後點選[下一步]。

5. 遵照螢幕指示完成設定。

Fuji Xerox Common Print Driver 在Windows® 8.1 或更新版本中受支援且優化。

安裝XML Paper Specification (XPS) 列印驅動程式



補充

- Windows Vista® 或更新版本支援XML Paper Specification (XPS) 驅動程式。
- 如果您使用Windows Vista® 或Windows Server® 2008，則必須安裝Service Pack 2 或更新版本以及Windows® Platform Update (KB971644)。可從Windows® 更新下載更新 (KB971644)。

下列步驟以Windows® 7 和Windows® 10 作為範例。

● 對於Windows® 7：

1. 將“軟體/產品說明書”光碟插入電腦。
2. 在光碟中開啓以下資料夾：[Software] > [XPS] > [i386_amd64]。
3. 開啓所需的語言資料夾，然後將資料夾中的zip 檔案取出至所需的位置。
4. 點選[開始] > [裝置和印表機] > [新增印表機]。
如果出現[使用者帳戶控制] 對話方塊，請按一下[是]。



補充

- 如果您以電腦的系統管理員身份登入，請按一下[是]；否則，請聯絡您的系統管理員繼續所需的動作。

5. 遵照螢幕指示，直到顯示[安裝印表機驅動程式] 螢幕。
6. 點選[從磁片安裝] > [瀏覽]。
7. 選取在步驟3 中解壓縮的資料夾中的inf 檔案，然後點選[開啓] > [確定]。
8. 從清單中選擇印表機型號，然後點選[下一步]。
9. 選擇印表機名稱，然後點選[下一步]。
10. 選取[不共用印表機] 或[共用這個印表機，讓您網路上的其他人可以找到並使用它]，然後點選[下一步]。
11. 完成安裝驅動程式後，請點選[列印測試頁]，驗證安裝是否成功。
12. 點選[完成]。

● 對於Windows® 10：

1. 將“軟體/產品說明書”光碟插入電腦。
2. 開啓光碟中的以下資料夾：[Software] > [XPS] > [i386_amd64]。
3. 開啓所需的語言資料夾，然後將資料夾中的zip 檔案取出至所需的位置。
4. 在開始按鈕上按右鍵，然後點選[控制台]。
5. 點選[硬體和音效] > [裝置和印表機] > [新增印表機]。
6. 點選[我想要的印表機不在清單上]。
7. 選取[以手動設定新增本機印表機或網路印表機]，然後按[下一步]。
8. 遵照螢幕指示，直到顯示[安裝印表機驅動程式] 螢幕。
9. 點選[從磁片安裝] > [瀏覽]。
10. 選取在步驟3 中解壓縮的資料夾中的inf 檔案，然後點選[開啓] > [確定]。
11. 從清單中選擇印表機型號，然後點選[下一步]。

12. 選擇印表機名稱，然後點選 [下一步]。
13. 完成安裝驅動程式後，請點選 [列印測試頁]，驗證安裝是否成功。
14. 點選 [完成]。

為安裝磁碟和網路設定使用支援工具

您可以使用印表機安裝程式製作驅動程式安裝磁碟以及指定網路設定。可以點選印表機安裝程式最上層選單的 [支援工具 / 說明書] 來存取以下設定選單：

- [建立驅動程式設定磁碟]
可讓您輕鬆建立驅動程式安裝設定。如果想在多個電腦上安裝相同設定的驅動程式，請在媒體或網路伺服器中製作一張安裝磁碟。使用安裝磁碟可以減少安裝驅動程式所需的工作量。



補充

- 務必在執行與您要安裝驅動程式的目標電腦相同作業系統的電腦上製作安裝磁碟。請為每種作業系統分別製作獨立的安裝磁碟。
- [IP 位址設定]
可讓您指定 IP 位址設定。



參照

- 詳情請參照 “使用印表機安裝程式（僅限於 Windows®）（34 頁）”。
- [Wi-Fi 設定]
可讓您指定無線設定。

2.3.6 安裝 Mac OS X 的軟體

安裝軟體

1. 將 “軟體 / 產品說明書” 光碟插入電腦。
2. 開啟光碟中的以下資料夾： [Software] > [MacPS] > [MacOSX] > [Common]。
3. 按兩下資料夾中的 pkg 檔案。
4. 遵照螢幕指示完成設定。

使用 USB 連接來新增印表機

下列步驟以 OS X 10.11 作為範例。

1. 開啟印表機。
2. 將 USB 纜線連接至印表機與電腦。
3. 開啟 [系統偏好設定] 視窗，然後點選 [印表機與掃描器]。
4. 點選 +（加號），然後點選 [預設值]。
5. 從 [名稱] 清單中選擇 [種類] 欄中顯示 [USB] 的印表機名稱。
6. 從 [使用] 下拉式清單方塊中選擇支援印表機的驅動程式。
7. 點選 [加入]。
8. 確定印表機顯示在 [印表機與掃描器] 對話方塊中。

使用 IP 列印來新增印表機

下列步驟以 OS X 10.11 作為範例。

1. 開啓印表機。
2. 確保電腦和印表機已連接。
如果使用有線連接，將印表機透過 Ethernet 纜線連接至網路。
如果使用無線連線，則確保電腦和印表機上皆已正確設定無線連接。
3. 開啓 [系統偏好設定] 視窗，然後點選 [印表機與掃描器]。
4. 點選+（加號），然後點選 [IP]。
5. 為 [通訊協定] 選擇 [行列式印表機服務程式 - LPD]。
6. 在 [位址] 部分輸入印表機的 IP 位址。
7. 從 [使用] 下拉式清單方塊中選擇印表機支援的驅動程式。
8. 點選 [加入]。
9. 指定已安裝在印表機上的選購配件，然後點選 [好]。
10. 確定印表機顯示在 [印表機與掃描器] 對話方塊中。

使用 Bonjour 來新增印表機

下列步驟以 OS X 10.11 作為範例。

1. 開啓印表機。
2. 確保電腦和印表機已連接。
如果使用有線連接，將印表機透過 Ethernet 纜線連接至網路。
如果使用無線連線，則確保電腦和印表機上皆已正確設定無線連接。
3. 開啓 [系統偏好設定] 視窗，然後點選 [印表機與掃描器]。
4. 點選+（加號），然後點選 [預設值]。
5. 從 [名稱] 清單中選擇 [種類] 欄中顯示 [Bonjour] 的印表機名稱。
6. 從 [使用] 下拉式清單方塊中選擇印表機支援的驅動程式。
7. 點選 [加入]。
8. 指定已安裝在印表機上的選購配件，然後點選 [好]。
9. 確定印表機顯示在 [印表機與掃描器] 對話方塊中。

使用選購配件配置

在驅動程式上，指定已安裝在印表機上的選購配件以啓用與這些配件相關的功能。

1. 開啓 [系統偏好設定] 視窗，然後點選 [印表機與掃描器]。
2. 從印表機清單中選擇 [印表機]，然後點選 [選項與耗材...]
3. 點選 [選項]，然後選擇已安裝在印表機上的選購配件。
4. 點選 [好]。

2.3.7 在 Linux 電腦上安裝列印驅動程式 (CUPS)

請造訪 <http://www.fujixeroxprinters.com/> 下載與安裝 Linux 電腦的列印驅動程式。

2.4 將印表機連接至行動裝置

您可以將印表機直接連接到行動裝置（如電腦、智慧型手機和平板電腦），然後就能快速且輕鬆地列印文件、照片、網頁或電子郵件。

2.4.1 Wi-Fi Direct

Wi-Fi Direct可讓您的行動裝置透過Wi-Fi網路直接連接印表機。使用Wi-Fi Direct，您可以在您的行動裝置上直接列印文件、照片或電子郵件，而不需透過存取點或無線路由器。



補充

- 可透過Wi-Fi Direct網路連接的行動裝置數量上限為3。
- 您不能透過印表機的Wi-Fi Direct網路將行動裝置連接到網際網路。
- 視行動裝置而定，透過Wi-Fi Direct連接行動裝置到印表機所使用的頻道可能與透過Wi-Fi基礎結構模式連接印表機到網路所使用的頻道不同。在此情況下，Wi-Fi Direct和Wi-Fi基礎結構模式的同步連線可能無法正常運作。
- 透過Wi-Fi Direct連接的印表機支援以下通訊協定：LPD、Port9100、Web Services on Devices (WSD)、Bonjour (mDNS)、SNMPv1/v2c和CentreWare Internet Services。

設定Wi-Fi Direct

若要使用Wi-Fi Direct，您需要先從印表機的操作面板設定Wi-Fi Direct設定。若要透過Wi-Fi Direct將行動裝置連接到印表機，在行動裝置上的無線網路清單中選擇印表機的SSID，然後輸入連線所需的複雜密碼。

● 設定印表機



補充

- 您可以使用CentreWare Internet Services指定相同設定。請參照CentreWare Internet Services的說明。
- Wi-Fi Direct不能用於IPv6或Ad-hoc環境。

1. 按 <功能> 按鈕。
2. 按 或 按鈕選擇 [管理者選單]，然後按 按鈕。



補充


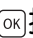


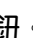
- 如果 [面板鎖定] 啟用，請輸入密碼。有關此設定的詳情，請參照 “ 面板鎖定 (37 頁) ”。

3. 按 或 按鈕選擇 [網路設定]，然後按 按鈕。
4. 按 或 按鈕選擇 [Wi-Fi Direct]，然後按 按鈕。
5. 按 或 按鈕選擇 [Wi-Fi Direct]，然後按 按鈕。
6. 按 或 按鈕選擇 [啟用]，然後按 按鈕。
7. 關閉印表機，然後重新開啓。
8. 重新啓動印表機後，重複步驟1至4。
9. 按 或 按鈕選擇 [群組角色]，然後按 按鈕。
10. 按 或 按鈕選擇 [群組擁有者]，然後按 按鈕。
11. 按 <返回> 按鈕。
12. 按 或 按鈕選擇 [配對裝置]，然後按 按鈕。
13. 確定螢幕上顯示的行動裝置數量為兩個或更少，然後按 按鈕。



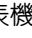

補充

- 當連接的裝置數量達到三個時，就不能將其他裝置連接到Wi-Fi Direct網路。將所有裝置與網路中斷連線。詳情請參照 “ 從Wi-Fi Direct網路中斷行動裝置連線 (29 頁) ”。

14. 按▲或▼按鈕選擇 [SSID]，然後按  按鈕。
15. 輸入無線網路的網路名稱，然後按  按鈕。
16. 按  <返回> 按鈕。
17. 按▲或▼按鈕選擇 [複雜密碼]，然後按  按鈕。
18. 檢查複雜密碼，然後按  按鈕。



補充

- 若要檢查印表機的 SSID 和複雜密碼，您可以按  按鈕選擇 [複雜密碼] 選單下的 [列印複雜密碼] 後按  按鈕以列印清單。

● 將行動裝置連接至 Wi-Fi Direct 網路

下列步驟以 Windows[®] 7、Windows[®] 10、OS X 10.11、iOS 和 Android 作為範例。

對於 Windows[®] 7：

1. 點選工作列上的網路圖示。
2. 點選印表機的 SSID > [連線]。
3. 輸入複雜密碼，然後點選 [確定]。
4. 點選 [取消]，然後退出 [設定網路位置] 視窗。

對於 Windows[®] 10：

1. 點選開始按鈕，然後點選 [設定]。
2. 點選 Wi-Fi 圖示。
3. 點選印表機的 SSID > [連線]。
4. 輸入複雜密碼，然後點選 [下一步]。

對於 OS X 10.11：

1. 點選選單列上的網路圖示。
2. 點選印表機的 SSID。
3. 輸入複雜密碼，然後點選 [加入]。

對於 iOS：

1. 點選 [設定] > [Wi-Fi]。
2. 點選印表機的 SSID。
3. 輸入複雜密碼，然後點選 [加入]。

對於 Android：

程序因您的行動裝置而異。請參照行動裝置隨附的說明書。

透過 Wi-Fi Direct 進行列印

● 安裝軟體

列印前，您需要安裝相應的列印驅動程式或列印程式。

對於 Windows[®] 7/Windows[®] 10：

您需要在行動裝置上安裝列印驅動程式。



參照

- 有關如何安裝列印驅動程式的詳情，請參照“安裝 Windows[®] 的軟體 (22 頁)”。

對於 OS X 10.11：

您需要在行動裝置上安裝列印驅動程式。



參照

- 有關如何安裝列印驅動程式的詳情，請參照“安裝 Mac OS X 的軟體 (25 頁)”。

對於 iOS：

您需要從 App Store 安裝列印程式，印表機即可準備好使用。



參照

- 有關列印程式的詳情，請參照“Print Utility (30 頁)”。

對於 Android：

您需要從 Google Play 商店安裝列印程式，印表機即可準備好使用。



參照

- 有關列印程式的詳情，請參照“Print Utility (30 頁)”。

列印程序因您的行動裝置而異。請參照行動裝置隨附的說明書。

從 Wi-Fi Direct 網路中斷行動裝置連線

1. 按 <功能> 按鈕。
2. 按 或 按鈕選擇 [配對裝置]，然後按 按鈕。



補充

- 只有在任何行動裝置透過 Wi-Fi Direct 連接印表機時，才能使用 [配對裝置]。

3. 按 按鈕。
4. 按 或 按鈕選擇 [全部中斷連線]，然後按 按鈕。
5. 按 按鈕。

重設複雜密碼



補充

- 重設複雜密碼將中斷行動裝置與印表機的連線。

1. 按 <功能> 按鈕。
2. 按 或 按鈕選擇 [配對裝置]，然後按 按鈕。



補充

- 只有在任何行動裝置透過 Wi-Fi Direct 連接印表機時，才能使用 [配對裝置]。

3. 按 或 按鈕選擇要重設複雜密碼的行動裝置，然後按 按鈕。
4. 按 或 按鈕選擇 [重設複雜密碼]，然後按 按鈕。
5. 按 按鈕。

重設 PIN

1. 按 <功能> 按鈕。
2. 按 或 按鈕選擇 [管理者選單]，然後按 按鈕。



補充

- 如果 [面板鎖定] 啟用，請輸入密碼。有關此設定的詳情，請參照“面板鎖定 (37 頁)”。

3. 按 或 按鈕選擇 [網路設定]，然後按 按鈕。
4. 按 或 按鈕選擇 [Wi-Fi Direct]，然後按 按鈕。
5. 按 或 按鈕選擇 [PIN 代碼]，然後按 按鈕。

- 按  按鈕。
- 按  或  按鈕選擇 [重設PIN代碼]，然後按  按鈕。

2.4.2 Print Utility

Print Utility 程式可讓您從 iOS 或 Android 行動裝置列印。如果使用具有 NFC 功能的 Android 行動裝置，將裝置輕觸印表機的 NFC 讀取器可開始列印與連接至印表機。

有關詳情，請造訪下列網站：

- 對於 iOS：<http://www.fxap.com.sg/product/productDescription.jsp?id=166>
- 對於 Android：<http://www.fxap.com.sg/product/productDescription.jsp?id=174>

2.4.3 AirPrint



AirPrint 可讓您使用 iOS 或 OS X 的行動裝置透過網路列印。務必為 iOS 裝置安裝最新版本的 iOS。對於 OS X，務必使用軟體更新來更新 OS X 和您從 Mac App Store 購買的應用程式。



補充

- [使用者限制模式] 已啟用時，必須啟用 [非帳戶使用者列印] 以使用此功能。詳情請參照 “[非帳戶使用者列印] (51 頁)”。

在您的印表機上設定 AirPrint



補充

- 預設為啟動 AirPrint 設定。

- 確保印表機已連接至網路。
- 啟動 CentreWare Internet Services。




參照

- 有關如何啟動 CentreWare Internet Services 的詳情，請參照 “啟動 CentreWare Internet Services (56 頁)”。

- 點選螢幕左側窗格上的 [內容] 標籤 > [AirPrint]。
- 選擇 [啟動 AirPrint] 勾選框。
- 點選 [套用新的設定]，然後重新啟動印表機。

透過 AirPrint 進行列印

下列步驟以執行 iOS 8.1 的 iPhone 作為範例。

- 打開您想要列印的電子郵件、照片、網頁或文件。
- 點選動作圖示 。
- 點選 [列印]。
- 選擇印表機，然後設定印表機選項。
- 點選 [列印]。

2.4.4 Google Cloud Print

Google Cloud Print 是由 Google Inc. 提供的一項列印服務。透過將印表機註冊到 Google Cloud Print，您可從 Google Cloud Print 所支援的多種程式列印。



補充

- Google Cloud Print 僅支援 IPv4 連線。
- 如果印表機透過代理伺服器連接到網路，您需要從 CentreWare Internet Services 指定 [Proxy 伺服器] 的設定。詳情請參照 CentreWare Internet Services 的說明。
- [使用者限制模式] 已啟用時，必須啟用 [非帳戶使用者列印] 以使用此功能。詳情請參照 “[非帳戶使用者列印] (51 頁)”。



參照

- 有關 Google Cloud Print 的詳情，請造訪 <https://www.google.com/cloudprint/learn/>。

準備使用印表機進行 Google Cloud Print

若要使用 Google Cloud Print，必須事先做好以下準備：

- 取得 Google 帳戶。
- 在操作面板上啟用 Google Cloud Print。
 - 1 按 <功能> 按鈕。
 - 2 按 或 按鈕選擇 [管理者選單]，然後按 按鈕。
 - 3 按 或 按鈕選擇 [網路設定]，然後按 按鈕。
 - 4 按 或 按鈕選擇 [通訊協定]，然後按 按鈕。
 - 5 按 或 按鈕選擇 [Google Cloud Print]，然後按 按鈕。
 - 6 按 或 按鈕選擇 [啟用]，然後按 按鈕。
 - 7 關閉印表機，然後重新開啓。

將印表機註冊到 Google Cloud Print

使用 CentreWare Internet Services 或 Google Chrome 將印表機註冊到 Google Cloud Print。

● 使用 CentreWare Internet Services 註冊

1. 啟動 CentreWare Internet Services。



參照

- 有關如何啟動 CentreWare Internet Services 的詳情，請參照 “啟動 CentreWare Internet Services (56 頁)”。

2. 點選 [內容] 標籤。

3. 點選螢幕左側窗格上的 [Google Cloud Print]。



4. 點選 [將裝置登錄至 Google Cloud Print]。

便會列印含有 Google Cloud Print 登記網站 URL 的紙張。

5. 輸入紙張上列印的 URL，造訪 Google Cloud Print 登記網站。



補充

- 您也可掃描紙張上列印的 QR 碼，造訪登記網站。

6. 在登入螢幕上輸入您的 Google 帳戶。

7. 點選 [完成印表機登記] > [管理印表機]。

印表機列於 [印表機] 清單，並且已準備好用於 Google Cloud Print 服務。

● 使用 Google Chrome 登記



補充

- 確保已啟動 [Bonjour (mDNS)]。有關設定的詳情，請參照 “[通訊協定] (47 頁)”。

1. 開啓 Google Chrome 瀏覽器。

2. 點選右上角的 [☰]，然後選擇 [設定]。

3. 點選頁面底部的 [顯示進階設定]。

4. 點選 [Google 雲端列印] > [管理]。



補充

- 如果 [新裝置] 下面顯示登入 Chrome 的訊息，請點選 [登入] 並登入 Chrome。

5. 為您想要註冊的印表機點選 [註冊]。

6. 出現確認註冊的視窗時，點選 [註冊]。

7. 遵照螢幕指示操作。

8. 確保 [我的裝置] 中出現印表機名稱。



補充

- 可能需要大約 5 分鐘或更久，[我的裝置] 中才會出現印表機名稱。

取消Google Cloud Print註冊

1. 啟動CentreWare Internet Services。



參照

- 有關如何啟動CentreWare Internet Services的詳情，請參照“啟動CentreWare Internet Services (56 頁)”。

2. 點選[內容]標籤。
3. 點選螢幕左側窗格上的[Google Cloud Print]。
4. 點選[取消登錄]。

透過Google Cloud Print進行列印



參照

- 有關可使用Google Cloud Print列印的程式詳情，或列印步驟，請造訪 <https://www.google.com/cloudprint/learn/>。

2.4.5 Mopria 列印服務

Mopria列印服務可讓所有Android手機或平板電腦（Android 4.4版或更高版本）不需進行其他設定就能連接Mopria認證的印表機並列印。

首先，從Google Play商店將Mopria列印服務應用程式下載並安裝到Android行動裝置：

<https://play.google.com/store/apps/>

若要列印，將行動裝置連接到與印表機相同的網路或使用Wi-Fi Direct功能將行動裝置連接到印表機。



補充

- 您的行動裝置可能已預先裝載Mopria列印服務。如果您的行動裝置沒有Mopria列印服務，您可以從Google Play商店輕鬆下載。有關Mopria列印服務的詳情，請造訪<http://www.mopria.org/>。
- 事先使用CentreWare Internet Services確保[Mopria]已啟用。請參照“在您的印表機上設定Mopria列印服務 (33 頁)”。
- [使用者限制模式]已啟用時，必須啟用[非帳戶使用者列印]以使用此功能。詳情請參照“[非帳戶使用者列印] (51 頁)”。

在您的印表機上設定Mopria列印服務

1. 確保印表機已連接至網路。
2. 啟動CentreWare Internet Services。



參照

- 有關如何啟動CentreWare Internet Services的詳情，請參照“啟動CentreWare Internet Services (56 頁)”。

3. 點選螢幕左側窗格上的[內容]標籤 > [Mopria]。
4. 點選[啟動]。

透過Mopria列印服務列印

1. 打開您想要列印的電子郵件、照片、網頁或文件。
2. 點選選單，然後選擇[列印]。
3. 點選選單中的[所有印表機]。
4. 選擇印表機，然後設定印表機選項。
5. 點選[列印]。

2.5 設定 IP 位址

2.5.1 為印表機指定 IP 設定

在網路環境中使用印表機前，您必須指定 IP 位址、子網路遮罩（僅限 IPv4）及通訊閘位址。印表機提供 IPv4、IPv6 和雙重架構連接。如果網路支援 IPv4 和 IPv6，選擇雙重架構模式。



補充

- 指定使用中的 IP 位址可能會導致網路性能問題。
- IP 位址應由進階使用者或系統管理者指定。
- 在 IPv6 模式下手動指定 IP 位址時，請使用印表機安裝程式或 CentreWare Internet Services。有關如何啟動 CentreWare Internet Services 的詳情，請參照“啟動 CentreWare Internet Services (56 頁)”。

使用印表機安裝程式（僅限於 Windows®）

1. 將“軟體 / 產品說明書”光碟插入電腦。
2. 點選 [支援工具 / 說明書]。



3. 點選 [IP 位址設定]。
4. 遵照螢幕指示，直到顯示 [配置印表機] 螢幕。
5. 點選 [詳細設定]。
6. 指定 IP 位址設定，然後點選 [下一步]。
7. 遵照螢幕指示完成設定。

使用操作面板

1. 按 <功能> 按鈕。
2. 按 或 按鈕選擇 [管理者選單]，然後按 按鈕。



補充

- 如果 [面板鎖定] 啟用，請輸入密碼。有關此設定的詳情，請參照“面板鎖定 (37 頁)”。

3. 按 或 按鈕選擇 [網路設定]，然後按 按鈕。
4. 按 或 按鈕選擇 [TCP/IP]，然後按 按鈕。
5. 按 或 按鈕選擇 [IP 模式]，然後按 按鈕。
6. 按 或 按鈕選擇 [IPv4]，然後按 按鈕。
7. 按 <返回> 按鈕兩次。

8. 按▲或▼按鈕選擇 [IPv4]，然後按 OK 按鈕。
9. 按▲或▼按鈕選擇 [IP位址的取得方法]，然後按 OK 按鈕。
10. 選擇IP位址的指定方式。
 - 自動設定IP位址
 - a 按▲或▼按鈕選擇 [DHCP/Autonet]、[BOOTP]、[RARP] 或 [DHCP]，然後移至步驟11。
 - 手動設定IP位址
 - a 按▲或▼按鈕選擇 [控制面板]，然後按 OK 按鈕。
 - b 按 \leftarrow <返回> 按鈕兩次。
 - c 按▲或▼按鈕選擇 [IP位址]，然後按 OK 按鈕。
 - d 輸入IP位址，然後按 OK 按鈕。
 - e 按 \leftarrow <返回> 按鈕兩次。
 - f 按▲或▼按鈕選擇 [子網路遮罩]，然後按 OK 按鈕。
 - g 輸入子網路遮罩位址，然後按 OK 按鈕。
 - h 按 \leftarrow <返回> 按鈕兩次。
 - i 按▲或▼按鈕選擇 [通訊閘位址]，然後按 OK 按鈕。
 - j 輸入通訊閘位址，然後按 OK 按鈕。
11. 關閉印表機，然後重新開啓。

2.5.2 驗證 IP 設定

您可以使用操作面板或列印印表機設定報告以檢查設定。

使用操作面板

1. 按 \equiv <功能> 按鈕。
2. 按▲或▼按鈕選擇 [管理者選單]，然後按 OK 按鈕。



補充

- 如果 [面板鎖定] 啓用，請輸入密碼。有關此設定的詳情，請參照“面板鎖定 (37 頁)”。

3. 按▲或▼按鈕選擇 [網路設定]，然後按 OK 按鈕。
4. 按▲或▼按鈕選擇 [TCP/IP]，然後按 OK 按鈕。
5. 按▲或▼按鈕選擇 [IPv4]，然後按 OK 按鈕。
6. 按▲或▼按鈕選擇 [IP位址]，然後按 OK 按鈕。
7. 驗證LCD面板上顯示的IP位址。

使用印表機設定報告

1. 列印印表機設定報告。



參照




- 有關如何列印報告的詳情，請參照 “[報表 / 清單] (39 頁)”。

2. 確認報告中的 [網路設定] 或 [網路 (無線)] 下列出正確的IP位址、子網路遮罩及通訊閘位址。如果IP位址顯示“0.0.0.0”，表示尚未指定IP位址。請參照“為印表機指定IP設定 (34 頁)”。

3 使用印表機

3.1	使用操作面板	37
3.2	瞭解印表機選單	39
3.3	CentreWare Internet Services.....	56
3.4	減少耗電量	58
3.5	列印媒體指南	59
3.6	置入列印媒體	64

3.1 使用操作面板

操作面板包含LCD面板、狀態LED燈、 <電源>按鈕、 <WPS>按鈕、 <功能>按鈕和控制按鈕。


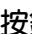
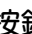
參照

- 有關零件名稱的詳情，請參照“操作面板（13 頁）”。

補充

- 如果[面板鎖定]啟用，請輸入密碼。有關此設定的詳情，請參照“面板鎖定（37 頁）”。

3.1.1 變更語言

1. 按  <功能>按鈕。
2. 按▲或▼按鈕選擇[預設語言]，然後按  按鈕。
3. 按▲或▼按鈕選擇所需的語言，然後按  按鈕。



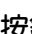





3.1.2 面板鎖定

面板鎖定功能以密碼將某些印表機設定保持在鎖定狀態，使未經授權的人員無法存取選單以變更設定。

補充

- 停用某些印表機選單不能防止存取儲存的列印和紙盤設定選單。




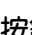

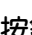

啓用面板鎖定


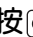
1. 按  <功能>按鈕。
2. 按▲或▼按鈕選擇[管理者選單]，然後按  按鈕。
3. 按▲或▼按鈕選擇[機密設定]，然後按  按鈕。
4. 選擇[面板鎖定]，然後按  按鈕。
5. 選擇[面板鎖定設定]，然後按  按鈕。
6. 按▲或▼按鈕選擇[啓用]，然後按  按鈕。
7. 輸入四位數密碼，然後按  按鈕。
8. 重新輸入密碼，然後按  按鈕。

變更面板鎖定密碼


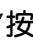

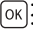





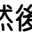


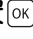

補充

- 只有在[面板鎖定設定]啟用時才能變更密碼。


1. 按  <功能>按鈕。
2. 按▲或▼按鈕選擇[管理者選單]，然後按  按鈕。
3. 輸入密碼，然後按  按鈕。
4. 按▲或▼按鈕選擇[機密設定]，然後按  按鈕。
5. 選擇[面板鎖定]，然後按  按鈕。
6. 按▲或▼按鈕選擇[變更密碼]，然後按  按鈕。
7. 輸入目前密碼，然後按  按鈕。

8. 輸入新密碼，然後按  按鈕。
9. 重新輸入密碼，然後按  按鈕。

停用面板鎖定

1. 按  <功能> 按鈕。
2. 按  或  按鈕選擇 [管理者選單]，然後按  按鈕。
3. 輸入密碼，然後按  按鈕。
4. 按  或  按鈕選擇 [機密設定]，然後按  按鈕。
5. 選擇 [面板鎖定]，然後按  按鈕。
6. 選擇 [面板鎖定設定]，然後按  按鈕。
7. 按  或  按鈕選擇 [停用]，然後按  按鈕。
8. 輸入目前密碼，然後按  按鈕。

3.2 瞭解印表機選單

本節說明在按下操作面板上的  <功能> 按鈕時所能存取的印表機設定選單。



- 可以設定密碼來限制某些選單的存取。這樣可防止其他使用者不小心變更設定。有關此設定的詳情，請參照“面板鎖定 (37 頁)”。

3.2.1 [配對裝置]



- 只有在印表機連接無線網路且任何行動裝置透過Wi-Fi Direct 連接印表機時，才能使用此設定。

使用此選單可確認透過Wi-Fi Direct 連接印表機的裝置。您也可以從此選單中斷裝置連線。詳情請參照“從Wi-Fi Direct 網路中斷行動裝置連線 (29 頁)”。

3.2.2 [報表 / 清單]

使用此選單可以列印各種類型的報告與清單。

■ [報表 / 清單] >

[印表機設定]

列印一份如網路設定和已安裝的選購配件等印表機設定的資訊清單。

■ [報表 / 清單] >

[面板設定]

列印一份印表機選單中所有設定的詳細清單。

■ [報表 / 清單] >

[PCL 字型清單]

列印一份可用Printer Control Language (PCL) 字型的範本。

■ [報表 / 清單] >

[PCL 巨集清單]

列印已下載PCL Settings 巨集的資訊。

■ [報表 / 清單] >

[PS 字型清單]

列印一份可用PostScript 3 Compatible字型的範本。

■ [報表 / 清單] >

[PDF 字型清單]

列印一份可用PDF字型的範本。

■ [報表 / 清單] >

[工作記錄]

列印一份已處理列印工作的詳細清單。此清單中包含最後20個工作。

■ [報表 / 清單] >

[錯誤記錄報表]

列印一份夾紙及致命錯誤的詳細清單。

■ [報表 / 清單] >

[列印碼錶]

列印一份總列印頁數的報告。

■ [報表 / 清單] >

[列印測試頁]

列印一份測試顏色的頁面。

■ [報表 / 清單] >

[儲存文件清單]

列印使用樣本輸出功能儲存的列印工作清單。



補充

- 只有在 [RAM 磁碟] 啟用時，才能使用此設定。

列印報表

1. 按 <功能> 按鈕。
2. 按 ▲ 或 ▼ 按鈕選擇 [報表 / 清單]，然後按 按鈕。



補充

- 如果 [面板鎖定] 啟用，請輸入密碼。有關此設定的詳情，請參照“面板鎖定 (37 頁)”。

3. 按 ▲ 或 ▼ 按鈕選擇所需的報告或清單，然後按 按鈕。

3.2.3 [碼錶確認]

使用此選單可以檢查總列印頁數。

[碼錶 1]	顯示彩色列印的總頁數。
[碼錶 2]	顯示黑白列印的總數。
[碼錶 3]	在印表機上一直顯示 “0”。
[碼錶 4]	顯示彩色和黑白列印的總數 ([碼錶 1] + [碼錶 2])。

3.2.4 [管理者選單]

使用此選單可根據設定環境或您的偏自訂設定。

■ [管理者選單] >

[PCL 設定]

使用此選單可變更僅影響使用 Printer Control Language (PCL) 模擬印表機語言的工作之印表機設定。

■ [管理者選單] > [PCL 設定] >

[紙盤]

指定預設紙盤。

■ [管理者選單] > [PCL 設定] >

[輸出尺寸]

指定預設紙張尺寸。



- 將紙張尺寸選擇為自定義尺寸會提示您輸入自訂長度和寬度。

■ [管理者選單] > [PCL 設定] >

[紙張方向]

指定頁面上文字和圖形的方向。

■ [管理者選單] > [PCL 設定] >

[雙面]

指定是否在一張紙的兩面上列印。若為雙面列印，您可以指定長邊或短邊裝訂列印件。

■ [管理者選單] > [PCL 設定] >

[字型]

從印表機所註冊的字型中指定預設字型。

■ [管理者選單] > [PCL 設定] >

[字碼表]

為特定字型指定字碼表。

■ [管理者選單] > [PCL 設定] >

[字型大小]

指定可縮放印刷字型的字型大小。字型大小是指字型中的字元高度。一個點大約等於 1/72 英寸（約 0.35 mm）。



- 此設定僅可用於印刷字型。

■ [管理者選單] > [PCL 設定] >

[字型間距]

指定可縮放等寬字型的字型間距。字型間距是指一水平英寸內固定間距的字元數。對於不可縮放的等寬字型而言，系統會顯示字距，但是無法變更。



- 僅固定或等寬字型會顯示此設定。

■ [管理者選單] > [PCL 設定] >

[每頁行數]

設定頁面中的行數。印表機會根據 [輸出尺寸] 和 [紙張方向] 選單項目來設定兩條垂直線之間間距。選擇正確的紙張尺寸和方向，再變更此設定。

■ [管理者選單] > [PCL 設定] >

[份數]

設定預設列印數量。從列印驅動程式設定特定工作所需的份數。從列印驅動程式中選擇的數值會覆寫在操作面板中選擇的數值。

■ [管理者選單] > [PCL 設定] >

[影像強化]

指定是否使黑白之間的邊界線更平順，以減少鋸齒邊緣並強化視覺外觀。

■ [管理者選單] > [PCL 設定] >

[Hex Dump]

指定是否幫助阻隔列印工作問題的來源。如果已啓用此設定，會以十六進位和字元表示方式來列印傳送到印表機的所有資料。不執行控制碼。

■ [管理者選單] > [PCL 設定] >

[草稿模式]

指定列印時是否節省碳粉。在此模式下列印時，列印品質會降低。

■ [管理者選單] > [PCL 設定] >

[行的終止點]

新增行的終止點命令。

[關閉]	不新增行的終止點命令。 CR=CR, LF=LF, FF=FF
[Add-LF]	新增LF命令。 CR=CR-LF, LF=LF, FF=FF
[Add-CR]	新增CR命令。 CR=CR, LF=CR-LF, FF=CR-FF
[CR-XX]	新增CR和LF命令。 CR=CR-LF, LF=CR-LF, FF=CR-FF

■ [管理者選單] > [PCL 設定] >

[色彩模式]

指定色彩模式。

■ [管理者選單] > [PCL 設定] >

[忽略Form Feed]

指定是否忽略僅包含換頁字元控制碼的空白頁。

■ [管理者選單] >

[PDF 設定]

使用此選單可變更僅影響PDF檔案的印表機設定。

■ [管理者選單] > [PDF 設定] >

[份數]

指定列印份數。

■ [管理者選單] > [PDF 設定] >

[雙面列印]

指定是否在一張紙的兩面上列印。若為雙面列印，您可以指定長邊或短邊裝訂列印件。

■ [管理者選單] > [PDF 設定] >

[列印模式]

指定列印模式。

[普通]	適用於普通大小文字的原稿。
[高畫質]	適用於包含較小文字或細線的原稿，或是用點陣印表機列印的原稿。
[高速]	以高於[普通]模式的速度列印，但品質較低。

■ [管理者選單] > [PDF 設定] >

[密碼]

指定保護PDF檔案不被列印的密碼。

■ [管理者選單] > [PDF 設定] >

[分頁 (依份數)]

指定是否對 PDF 檔案進行排列。

■ [管理者選單] > [PDF 設定] >

[輸出尺寸]

指定 PDF 檔案的輸出紙張尺寸。

■ [管理者選單] > [PDF 設定] >

[排版]

指定輸出排版。

[自動%]	以印表機指定的排版列印文件。
[100% (無縮放)]	使用與文件相同的尺寸列印。
[小冊子]	在邊框裝訂的一張紙的兩面上列印。
[2合1]	在一張紙的單面上列印兩頁。
[4合1]	在一張紙的單面上列印四頁。

■ [管理者選單] > [PDF 設定] >

[PDF 初始色彩]

指定預設色彩模式。

■ [管理者選單] > [PDF 設定] >

[偵測工作分離]

指定是否於連續列印 PDF 檔案時偵測工作結尾。

■ [管理者選單] >

[PS 設定]

使用此選單可變更僅影響使用 PostScript 3 Compatible 模擬印表機語言的工作之印表機設定。

■ [管理者選單] > [PS 設定] >

[PS 錯誤報表]

指定是否列印關於 PostScript 3 Compatible 頁描述語言的錯誤內容。重新開啓印表機後，變更隨即生效。



補充

• PostScript 3 Compatible 驅動程式的指示會覆寫在操作面板上指定的設定。

■ [管理者選單] > [PS 設定] >

[PS 工作逾時]

指定是否指定一份 PostScript 3 Compatible 工作的執行時間。重新開啓印表機後，變更隨即生效。

■ [管理者選單] > [PS 設定] >

[紙張選擇模式]

指定為 PostScript 3 Compatible 模式選擇紙盤的方式。重新開啓印表機後，變更隨即生效。

[自動]	根據 PCL 模式選擇紙盤。
[選擇紙盤]	根據標準 PostScript 3 Compatible 印表機選擇紙盤。

■ [管理者選單] > [PS 設定] >

[PS 初始色彩]

指定色彩模式。

■ [管理者選單] >

[網路設定]

使用此選單可以配置有線或無線網路設定。

■ [管理者選單] > [網路設定] >

[Wi-Fi]



- 僅在斷開Ethernet纜線且Wi-Fi介面卡連接印表機時，才能使用此設定。

檢查或指定無線網路設定。

■ [管理者選單] > [網路設定] > [Wi-Fi] >

[Wi-Fi 狀態]

顯示無線通訊狀態。

■ [管理者選單] > [網路設定] > [Wi-Fi] >

[Wi-Fi 設定]

設定無線網路介面。

■ [管理者選單] > [網路設定] > [Wi-Fi] > [Wi-Fi 設定] >

[選擇存取]

從清單中選擇存取點或無線路由器。

[WEP 金鑰]

選擇加密類型為 [WEP] 的存取點或無線路由器時，請輸入 WEP 金鑰。

[複雜密碼輸入]

選擇加密類型為 WPA、WPA2 或混合模式的存取點或無線路由器時，請輸入複雜密碼。

■ [管理者選單] > [網路設定] > [Wi-Fi] > [Wi-Fi 設定] > [選擇存取] >

[手動設定]

手動使用操作面板配置無線設定。

■ [管理者選單] > [網路設定] > [Wi-Fi] > [Wi-Fi 設定] > [選擇存取] > [手動設定] >

[輸入 (SSID)]

指定一個用於識別無線網路的名稱。最多可輸入 32 個英數字元。

■ [管理者選單] > [網路設定] > [Wi-Fi] > [Wi-Fi 設定] > [選擇存取] > [手動設定] > [輸入 (SSID)] >

[基礎結構]

在基礎結構網路中配置無線設定。

[不加密]

配置無線設定，而不指定加密類型。

[混合模式 PSK]

選擇以 [混合模式 PSK] 加密類型配置無線設定。[混合模式 PSK] 可自動從 WPA-PSK-AES 或 WPA2-PSK-AES 中選擇加密類型。

[複雜密碼輸入]

指定 8-63 位英數字元和 64 個十六進位字元的複雜密碼。

[WPA2-PSK-AES]

選擇以 [WPA2-PSK-AES] 加密類型配置無線設定。

[複雜密碼輸入]

指定 8-63 位英數字元和 64 個十六進位字元的複雜密碼。
(十六進位：0-9、a-f、A-F，16-64 個字元)

[WEP]

指定透過 WEP 金鑰使用無線網路。對於 64 位元金鑰，最多可輸入 10 個十六進位字元。對於 128 位元金鑰，最多可輸入 26 個十六進位字元。

[WEP 金鑰]

指定傳送金鑰。

■ [管理者選單] > [網路設定] > [Wi-Fi] > [Wi-Fi 設定] > [選擇存取] > [手動設定] > [輸入 (SSID)] >

[Ad-Hoc]

在Ad-hoc網路中配置無線設定。

[不加密]	配置無線設定，而不指定加密類型。
[WEP]	指定透過WEP金鑰使用無線網路。對於64位元金鑰，最多可輸入10個十六進位字元。對於128位元金鑰，最多可輸入26個十六進位字元。
[WEP金鑰]	指定傳送金鑰。

■ [管理者選單] > [網路設定] > [Wi-Fi] >

[WPS設定]

使用WPS設定無線網路。

[按鈕]	使用WPS（按鍵方式）配置無線設定。
[PIN代碼]	使用由印表機指定的PIN代碼配置無線設定。您也可以列印PIN代碼。在電腦中輸入指定給印表機的PIN時進行檢查。

■ [管理者選單] > [網路設定] > [Wi-Fi] >

[重設Wi-Fi]

初始化無線網路設定。執行本設定並重新啓動印表機後，所有無線網路設定皆重設為其預設值。

■ [管理者選單] > [網路設定] >

[Wi-Fi Direct]



- 僅在斷開Ethernet纜線且Wi-Fi介面卡連接印表機時，才能使用此設定。

配置Wi-Fi Direct網路設定。

[Wi-Fi Direct]	啓用或停用Wi-Fi Direct網路。
[群組角色]	[自動] 自動設定印表機的群組角色。
	[群組擁有者] 將印表機設為Wi-Fi Direct網路上的群組擁有者。將印表機設為群組擁有者可讓行動裝置找到印表機。印表機的SSID將顯示在行動裝置上的無線網路清單中。
[裝置名稱]	最多可使用32個英數字元指定識別Wi-Fi Direct網路的印表機名稱。在行動裝置上選擇印表機名稱時進行檢查。
[配對裝置]	顯示印表機和最多3個Wi-Fi行動裝置間的Wi-Fi Direct連線狀態。
	[全部中斷連線] 立即中斷所有Wi-Fi Direct連線。
	[重設複雜密碼] 重設複雜密碼。
[SSID]	顯示識別Wi-Fi Direct網路的名稱。您也可以使用最多32個英數字元指定名稱，“DIRECT-XX”除外。在行動裝置上選擇Wi-Fi Direct網路名稱時進行檢查。
[複雜密碼]	顯示複雜密碼。將複雜密碼輸入行動裝置時進行檢查。
	[列印複雜密碼] 列印複雜密碼。將複雜密碼輸入行動裝置時進行檢查。
	[重設複雜密碼] 重設複雜密碼。

[WPS設定]		使用WPS配置Wi-Fi Direct網路。
	[按鈕]	使用WPS（按鍵方式）配置Wi-Fi Direct網路。
	[PIN代碼]	使用由印表機指定的PIN代碼配置Wi-Fi Direct網路。
[PIN代碼]	[列印PIN代碼]	列印PIN代碼。在行動裝置中輸入指定給印表機的PIN時進行檢查。
	[重設PIN代碼]	重設PIN代碼。

■ [管理者選單] > [網路設定] >

[乙太網路]



補充

- 只有在印表機連接有線網路時，才能使用此設定。

指定Ethernet的通訊速度與雙工設定。重新開啓印表機後，變更隨即生效。

[自動]
[10BASE-T半]
[10BASE-T全]
[100BASE-TX半]
[100BASE-TX全]
[1000BASE-T全]

■ [管理者選單] > [網路設定] >

[TCP/IP]

進行TCP/IP設定。

■ [管理者選單] > [網路設定] > [TCP/IP] >

[IP 模式]

設定IP模式。

[雙重架構]	同時使用IPv4與IPv6設定IP位址。
[IPv4]	使用IPv4設定IP位址。
[IPv6]	使用IPv6設定IP位址。

■ [管理者選單] > [網路設定] > [TCP/IP] >

[IPv4]

配置IPv4設定。

[IP 位址的取得方法] [DHCP/Autonet]	自動設定IP位址。169.254.1.0至169.254.254.255範圍內且網路上目前未使用的隨機數值會設為IP位址。子網路遮罩設為255.255.0.0。
[BOOTP]	使用BOOTP設定IP位址。
[RARP]	使用RARP設定IP位址。
[DHCP]	使用DHCP設定IP位址。
[控制面板]	手動設定IP位址。

[IP 位址] 手動設定IP位址時，IP將以nnn.nnn.nnn.nnn格式指定給印表機。組成nnn.nnn.nnn.nnn的每一組數字為0至254範圍內的數值。127和224至254範圍內的任何數值不能指定為通訊埠位址的第一組數字。

[子網路遮罩]	手動設定 IP 位址時，子網路遮罩將以 nnn.nnn.nnn.nnn 格式指定。組成 nnn.nnn.nnn.nnn 的每一組數字為 0 至 255 範圍內的數值。255.255.255.255 不能指定為子網路遮罩。
[通訊閘位址]	手動設定 IP 位址時，通訊閘位址將以 nnn.nnn.nnn.nnn 格式指定。組成 nnn.nnn.nnn.nnn 的每一組數字為 0 至 254 範圍內的數值。127 和 224 至 254 範圍內的任何數值不能指定為通訊閘位址的第一組數字。

■ [管理者選單] > [網路設定] > [TCP/IP] > [IPsec]



補充

- 只有在 CentreWare Internet Services 上啟用 [IPsec] 時，才能使用此設定。請參照 CentreWare Internet Services 的說明。

停用 IPsec 通訊。

■ [管理者選單] > [網路設定] >

[通訊協定]

啟用或停用各通訊協定。重新開啓印表機後，變更隨即生效。

[LPD]

[連接埠 9100]

[FTP]

[IPP]

[WSD]^{*1}

[SNMP (UDP/IP)]^{*2}

[StatusMessenger]

[Internet Services]

[Bonjour (mDNS)]

[Telnet]

[HTTP-SSL/TLS]

[Google Cloud Print]

*1 WSD 代表 Web Services on Devices 之意。

*2 SNMP 代表簡易網路管理通訊協定。

■ [管理者選單] > [網路設定] >

[IP 位址限定過濾]

指定是否限制能與印表機通訊的裝置。在 CentreWare Internet Services 上登錄您要允許能與印表機通訊的 IP 位址。



補充

- 此功能不適用於透過 Wi-Fi Direct 通訊。

[IPv4 位址限定過濾]

指定是否為 IP 位址為 IPv4 的裝置啟用此功能。

[IPv6 位址限定過濾]

指定是否為 IP 位址為 IPv6 的裝置啟用此功能。

■ [管理者選單] > [網路設定] >

[IEEE 802.1x]



補充

- 只有在透過 Ethernet 纜線連接印表機，而且在 CentreWare Internet Services 上啟用 IEEE 802.1x 驗證時，才能使用此設定。請參照 CentreWare Internet Services 的說明。

停用 IEEE 802.1x 驗證。重新開啓印表機後，變更隨即生效。

■ [管理者選單] > [網路設定] >

[初始化 NVM]

初始化非易失性記憶體 (NVM) 中儲存的有線網路資料。執行本設定並重新啓動印表機後，所有有線網路設定皆重設為其預設值。

■ [管理者選單] > [網路設定] >

[刪除所有的證明書]

刪除印表機中所有的證明書。執行此設定並重新啓動印表機後，所有證明書會被刪除。

■ [管理者選單] > [網路設定] >

[PS 資料格式]

指定 PostScript 3 Compatible 通訊協定。重新開啓印表機後，變更隨即生效。

[自動]	自動偵測 PostScript 3 Compatible 通訊協定時使用。
[標準]	通訊協定位於 ASCII 介面時使用。
[BCP]	通訊協定為二進位格式時使用。
[TBCP]	通訊協定支援 ASCII 和二進位資料以便根據指定控制代碼切換時使用。
[二進位制]	資料不需要特殊處理時使用。

■ [管理者選單] >

[USB 設定]

使用此選單可以變更影響 USB 連接埠的印表機設定。

■ [管理者選單] > [USB 設定] >

[連接埠狀態]

指定是否啓用印表機的 USB 連接埠。重新開啓印表機後，變更隨即生效。

■ [管理者選單] > [USB 設定] >

[PS 資料格式]

指定 PostScript 3 Compatible 通訊協定。關閉並重新開啓印表機後，變更隨即生效。

[自動]	自動偵測 PostScript 3 Compatible 通訊協定時使用。
[標準]	通訊協定位於 ASCII 介面時使用。
[BCP]	通訊協定為二進位格式時使用。
[TBCP]	通訊協定支援 ASCII 和二進位資料以便根據指定控制代碼切換時使用。
[二進位制]	資料不需要特殊處理時使用。

■ [管理者選單] > [USB 設定] >

[列印工作逾時]

指定是否指定印表機等待資料從電腦送達前的時間。如果超過逾時時間，列印工作將被取消。

■ [管理者選單] >

[系統設定]

使用此選單設定節電模式、警告聲、逾時時間和工作日誌自動列印設定。

■ [管理者選單] > [系統設定] >

[節電開始時間]

指定切換至節電模式的時間。


[低電力模式時間] 指定印表機在進入低電力模式之前要等待多久。在指定時間內未使用印表機時，印表機會進入此模式。

[睡眠模式時間] 指定印表機在進入低電力模式後進入睡眠模式之前要等待多久。

為 [低電力模式時間] 指定1分鐘時，印表機會在閒置達指定時間1分鐘後進入低電力模式。這樣可大幅降低耗電量，但印表機需要更長的熱機時間。如果印表機與室內照明共用相同的電路系統，並且注意到燈光有閃爍，則指定1分鐘。

如果不常使用印表機，請選擇一個更高的值。在多數情況下，這樣可使印表機以最短的熱機時間準備就緒並進入可操作狀態。

如果您想要在耗電量與較短的熱機時間之間取得平衡，請選擇中等數值。

當印表機接收到來自電腦的資料時，它會從節電模式恢復到待機模式。也可透過按操作面板上的  <電源> 按鈕，使印表機的狀態變更為待機模式。

■ [管理者選單] > [系統設定] >

[自動重設]

在指定時間內若未指定任何設定，則自動將列印設定重設為預設設定並恢復到待機模式。

■ [管理者選單] > [系統設定] >

[故障逾時]

指定在清除錯誤訊息，並回到頂端選單之前，印表機等待的時間。此設定用於不需要使用者操作即能清除的錯誤。

■ [管理者選單] > [系統設定] >

[日期/時間設定]

指定日期和時間格式。

[設定日期/時間]	[時區]	設定時區。
	[設定日期]	根據 [日期格式] 設定來設定日期。
	[設定時間]	設定時間。
[日期格式]	[年/月/日]	設定日期格式。
	[月/日/年]	
	[日/月/年]	
[時間格式]	[12小時制顯示]	以12小時格式設定時間。
	[24小時制顯示]	以24小時格式設定時間。

■ [管理者選單] > [系統設定] >

[聲音設定]

指定是否在操作中或在顯示警告訊息時發出聲音。

[控制面板]	選擇當操作面板輸入正確時的聲音音量。
[金鑰無效]	選擇當操作面板輸入不正確時的聲音音量。
[準備完畢音]	選擇當印表機已準備好處理工作時的聲音音量。
[工作完畢音]	選擇當工作完成時的聲音音量。
[異常完畢音]	選擇當工作異常結束時的聲音音量。
[異常警告音]	選擇當發生問題時的聲音音量。
[無紙張警告音]	選擇當印表機紙張用盡時的聲音音量。
[無碳粉警示]	選擇當碳粉不足時的聲音音量。
[自動重設通知]	選擇在印表機執行自動清除前發出5秒聲音的音量。

[音量一併設定]選擇所有警告音的音量。

■ [管理者選單] > [系統設定] >

[公釐 / 英寸]

指定顯示在LCD面板上數值後的預設計量單位。



補充

- 預設設定因其他設定而異，如和原稿尺寸。

■ [管理者選單] > [系統設定] >

[初始紙張尺寸]

對於沒有指定大小的資料，例如報告，紙張尺寸選擇A4或Letter。

■ [管理者選單] > [系統設定] >

[自動工作記錄]

指定是否在每隔20個工作後自動列印工作記錄報表。重新開啓印表機後，變更隨即生效。也可以使用 [報表 / 清單] 選單印出此報表。

■ [管理者選單] > [系統設定] >

[雙面報表]

指定是否在一張紙的兩面上列印報告。

■ [管理者選單] > [系統設定] >

[ID印字]

指定是否在列印時列印使用者ID並指定列印ID的位置。



補充

- 在DL尺寸紙張上列印時，部分使用者ID可能無法正確列印。

■ [管理者選單] > [系統設定] >

[列印PDL為文字]

指定是否以文字列印印表機不支援的頁描述語言 (PDL) 資料。文字資料列印在A4或Letter大小的紙張上。

■ [管理者選單] > [系統設定] >

[標誌頁]

指定插入標題頁的位置和放入標題頁的紙盤。

[印出頁面指定]	[關閉]	不列印標題頁。
	[起始頁]	在每一份的第一頁之前插入標題頁。
	[結束頁]	在每一份的最後一頁之後插入標題頁。
	[起始頁和結束頁]	在每一份的第一頁之前和每一份的最後一頁之後插入標題頁。
[選擇紙盤]	[手送紙盤]	指定放入標題頁的手送紙盤。
	[紙盤1]	指定放入標題頁的紙盤1。
	[紙盤2]*	指定選購的550張紙送稿裝置以放入標題頁。

* 只有在安裝選購的550張紙送稿裝置時，才能使用此設定。

■ [管理者選單] > [系統設定] >

[RAM磁碟]

指定是否為儲存的列印功能指定記憶體給RAM磁碟檔案系統。啓用此功能時，可以指定RAM磁碟大小。重新開啓印表機後，變更隨即生效。

■ [管理者選單] > [系統設定] >

[替換紙盤]

指定當指定紙盤中放入的紙張與目前工作的紙張尺寸設定不符時，是否使用不同尺寸的紙張。

[關閉]	不接受替換紙盤尺寸。
[選擇較大尺寸]	以大一號的紙張替換。沒有較大的紙張尺寸時，印表機將以最接近的尺寸紙張替換。
[選擇接近尺寸]	以最接近的尺寸紙張替換。
[手送紙盤]	從手送紙盤替換紙張。

■ [管理者選單] > [系統設定] >

[A4/Letter 切換]

指定是否在 A4 尺寸紙張不可用時在 Letter 尺寸紙張上列印 A4 尺寸工作，或是在 Letter 尺寸紙張不可用時在 A4 尺寸紙張上列印 Letter 尺寸工作。

■ [管理者選單] > [系統設定] >

[使用者限制模式]

對每個使用者限制列印並計算列印頁數。



參照

- 有關如何將使用者註冊到印表機並設定列印限制的詳情，請參照“僅允許註冊的使用者列印 (81 頁)”或“對每個已註冊使用者設定列印限制 (83 頁)”。

■ [管理者選單] > [系統設定] >

[非帳戶使用者列印]

[使用者限制模式] 啟用時，無法列印沒有帳戶資訊（使用者名稱和密碼）的工作。若要允許列印這些工作，啟用此功能。

以下為沒有帳戶資訊的工作：

- 使用其他公司的列印驅動程式或公用程式產生的工作
- 以下列功能提交工作：
 - AirPrint
 - Google Cloud Print
 - Mopria 列印服務



補充

- 即使使用我們的列印驅動程式或應用程式，停用列印驅動程式或應用程式的使用者認證設定時產生的工作會被視為沒有帳戶資訊的工作。

■ [管理者選單] > [系統設定] >

[強制黑白列印]

- 啟用 [使用者限制模式] 時

對於彩色列印受到限制的使用者，將強制以黑白列印彩色作業。

此外，當啟用了 [非帳戶使用者列印] 後，也會強制以黑白列印沒有帳戶資訊的彩色作業。



補充

- 彩色列印受到限制的使用者為 CentreWare Internet Services 上的 [彩色列印使用限制] 設定設為 [僅可以使用黑白] 的使用者。當停用 [強制黑白列印] 後，對於彩色列印受到限制的使用者，彩色作業會被取消。詳情請參照“僅允許以黑白列印 (83 頁)”。
- 停用 [使用者限制模式] 時
對所有使用者均強制以黑白列印彩色作業。

■ [管理者選單] > [系統設定] >

[信箋紙雙面模式]

指定是否在使用信箋時於兩面上列印。

■ [管理者選單] > [系統設定] >

[無碳粉訊息]

指定當碳粉不足時是否顯示警告訊息。

■ [管理者選單] > [系統設定] >

[圓鼓壽命已盡]

指定當圓鼓卡匣壽命已結束時是否停止列印。



補充

- 確保在顯示更換圓鼓卡匣的通知訊息前指定此選單。顯示圓鼓卡匣更換訊息後，無法變更此設定。

[取消列印]

當圓鼓卡匣壽命已結束時停止列印。

[繼續列印]

即使圓鼓卡匣壽命已結束時，也不會停止列印。



補充

- 如果您在圓鼓卡匣壽命已結束後繼續使用印表機，由於無法保證列印品質，因此當顯示“更換黑色圓鼓”* 訊息時，建議用新圓鼓卡匣更換圓鼓卡匣。
- 顯示“更換黑色 圓鼓卡匣”* 訊息時，在用新圓鼓卡匣更換圓鼓卡匣之前，印表機無法開始列印。

* 黑色圓鼓卡匣的訊息用做範例。



參照

- 有關如何更換圓鼓卡匣的詳情，請參照“更換圓鼓卡匣 (109 頁)”。

■ [管理者選單] > [系統設定] >

[韌體下載模式]

指定是否允許下載韌體更新。

■ [管理者選單] > [系統設定] >

[Hex Dump]

指定是否幫助阻隔列印工作問題的來源。如果已啟用此設定，會以十六進位和字元表示方式來列印傳送到印表機的所有資料。不執行控制碼。

■ [管理者選單] >

[NFC]

指定是否透過 NFC 通訊將平板電腦或智慧型手機等行動裝置連接到印表機。

■ [管理者選單] >

[維護模式]

使用此選單可以配置維護設定，例如調整熔著部組件和清潔轉印組件。

■ [管理者選單] > [維護模式] >

[韌體版本]

顯示控制器的版本。

■ [管理者選單] > [維護模式] >

[紙張種類調整]

調整紙張類型。

■ [管理者選單] > [維護模式] >

[調整轉印皮帶]

輸出上有重複影像（雙重影像）時調整傳送偏差。

[K 位移]

如果出現模糊的黑色疊影，請降低數值。

**[管理者選單] > [維護模式] >
[調整第2 BTR]**

補充

- 列印品質因該項目所選的設定值而異。

指定每個紙張類型的轉印滾輪電壓調整。如果看到列印輸出上有斑點，增大電壓。如果看到列印輸出上有白色斑點，減小電壓。有關設定值的詳情，請參照CentreWare Internet Services的說明。

**[管理者選單] > [維護模式] >
[調整熔著組件]**

補充

- 列印品質因該項目所選的設定值而異。

調整每個紙張類型的熔著組件溫度設定。當列印件捲曲時，降低溫度。當碳粉末在紙張上正確熔著時，提高溫度。有關設定值的詳情，請參照CentreWare Internet Services的說明。

**[管理者選單] > [維護模式] >
[調整彩色基準線]**

需要時開始手動調整彩色基準線。

第一次安裝印表機時以及搬移印表機後，需要調整彩色基準線。

[自動校正]

自動執行彩色基準線校正。



補充

- 在執行[自動校正]之前，務必從手送紙盤取出紙張。

**[管理者選單] > [維護模式] >
[顯像部的攪拌]**

清潔顯像部和轉印組件。此設定可用於解決列印件的模糊問題。

**[管理者選單] > [維護模式] >
[碳粉的更新]**

確保碳粉和顯影粉之間保持適當的平衡。此設定可用於解決列印件的模糊問題。



補充

- 此功能會使用碳粉，並且縮短碳粉卡匣和圓鼓卡匣的壽命。

**[管理者選單] > [維護模式] >
[初始化NVM]**

初始化非易失性（NV）記憶體。執行本設定並重新啟動印表機後，所有選單參數皆重設為其預設值。

**[管理者選單] > [維護模式] >
[初始化列印碼錶]**

初始化印表機的字印碼錶。列印碼錶初始化後，碼錶計數會重設為零。

**[管理者選單] > [維護模式] >
[清除工作記錄]**

清除所有已完成工作的工作記錄。

**[管理者選單] > [維護模式] >
[清除已儲存工作]**

補充

- 只有在[RAM磁碟]啟用時，才能使用此設定。

清除使用儲存的列印功能儲存的列印工作。

[所有文件]	刪除使用儲存的列印功能儲存的所有列印工作。
[機密文件]	刪除使用機密列印功能儲存的列印工作。
[儲存文件清單]	刪除使用範本組功能儲存的列印工作。

■ [管理者選單] > [維護模式] >

[非原裝]

指定是否使用其他製造商的碳粉卡匣。



重要

- 使用非富士全錄碳粉卡匣可能會嚴重損壞印表機。對於因使用非富士全錄碳粉卡匣所造成的損壞，不包含在保固範圍內。

■ [管理者選單] > [維護模式] >

[高度校正]

指定印表機安裝位置的高度。

充電光導電層的放電現象因大氣壓而異。透過指定使用印表機的位置高度可執行調整。



補充

- 高度調整設定不正確可導致列印品質較低、剩餘碳粉指示錯誤等。

■ [管理者選單] >

[機密設定]

使用此選單可以配置安全設定，例如限制選單存取。此動作可防止印表機設定遭到意外變更。

■ [管理者選單] > [機密設定] >

[面板鎖定]

指定是否使用密碼來限制選單存取，並可變更密碼。

[面板鎖定設定]	為以下選單設定密碼保護： <ul style="list-style-type: none"> • [管理者選單] • [報表 / 清單]
[變更密碼]*	變更存取選單時所需的四位數密碼。

* 只有在 [面板鎖定設定] 啟用時，才能使用此設定。

■ [管理者選單] > [機密設定] >

[登入錯誤]



補充

• 只有在 [面板鎖定設定] 啟用時，才能使用此設定。有關此設定的詳情，請參照 “[面板鎖定] (54 頁)”。

指定是否指定您登入受 [面板鎖定] 保護的選單時允許的輸入錯誤嘗試次數。

3.2.5 [紙盤設定]

使用此選單定義紙盤 1、手送紙盤和選購的 550 張紙送稿裝置中置入的列印媒體。



參照

- 有關所支援的紙張尺寸和類型的詳情，請參照 “支援的列印媒體 (59 頁)”。

■ [紙盤設定] >

[手送紙盤]

指定置入手送紙盤中的紙張。

[紙張尺寸]*	指定紙張尺寸。
---------	---------

[紙張種類]*		指定紙張類型。
[手送紙盤模式]	[指定的面板]	使用操作面板上指定的紙張尺寸和類型。
	[指定的驅動程式]	使用列印驅動程式上指定的紙張尺寸和類型。
[顯示畫面]*		指定是否在紙張置入手送紙盤時，顯示提示設定紙張類型和紙張尺寸的彈出式訊息。

* 只有在 [指定的面板] 啟用時，才能使用此設定。

■ [紙盤設定] >

[紙盤1]

指定置入紙盤1中的紙張。

[紙張尺寸]		指定紙張尺寸。
[紙張種類]		指定紙張類型。
[顯示畫面]		指定是否在紙張置入紙盤1時，顯示提示設定紙張類型和紙張尺寸的彈出式訊息。

■ [紙盤設定] >

[紙盤2]



補充

- 只有在安裝選購的550張紙送稿裝置時，才能使用此設定。

指定置入選購的550張紙送稿裝置中的紙張。

[紙張尺寸]		指定紙張尺寸。
[紙張種類]		指定紙張類型。
[顯示畫面]		指定是否在紙張置入選購的550張紙送稿裝置時，顯示提示設定紙張類型和紙張尺寸的彈出式訊息。

■ [紙盤設定] >

[紙盤優先順序]

為自動選擇紙盤設定紙盤的優先順序。如果有多個紙盤放入相同尺寸和類型的紙張，會根據此優先順序選擇紙盤。

3.2.6 [預設語言]

使用此選單可選擇顯示語言。

3.3 CentreWare Internet Services

使用CentreWare Internet Services可監控網路印表機的狀態，而且不需離開您的辦公桌。您可以檢視和 / 或變更印表機設定、監控碳粉量以及確認訂購替換消耗品的時間。



- 只有在印表機連接網路時，才能使用此功能。

3.3.1 準備使用 CentreWare Internet Services

使用CentreWare Internet Services前，請執行以下步驟指定網頁瀏覽器和操作面板的環境設定。

設定網頁瀏覽器

建議在網頁瀏覽器中指定印表機的IP位址。



- 如果您使用代理伺服器指定印表機的IP位址，服務反應時間可能會變慢或可能不會顯示螢幕。如果發生上述問題，您需要在網頁瀏覽器中設定印表機的IP位址並選擇不使用代理伺服器。關於如何進行設定，請參照網頁瀏覽器的說明書。

確認操作面板上的選單

只有在操作面板上啟用 [Internet Services] 時才能啟動CentreWare Internet Services。如果不能啟動CentreWare Internet Services，請檢查操作面板設定。



- 有關此設定的詳情，請參照 “[通訊協定] (47 頁)”。

3.3.2 啟動 CentreWare Internet Services

若要啟動CentreWare Internet Services，請在網頁瀏覽器的位址列中輸入印表機的IP位址。



如果您不知道印表機的 IP 位址，請使用操作面板或列印印表機設定報告以驗證 IP 位址。有關如何驗證 IP 位址的詳情，請參照“驗證 IP 設定 (35 頁)”。

參照

- 有關可以使用 CentreWare Internet Services 設定的印表機設定的詳情，請參照 CentreWare Internet Services 的說明。

補充

- 您也可以從隨附程式 Print & Scan Hub 啟動 CentreWare Internet Services。
- 指定在 IPv6 模式下的本機連結位址。

3.3.3 管理印表機選單的存取

使用管理者名稱和密碼可以避免未經授權的使用者存取某些印表機設定，以免這些設定不小心被變更。在下列程序中，您可以變更名稱和密碼，以及指定允許的登入嘗試次數。

補充

- “11111” 和 “x-admin” 是預設的管理者名稱和密碼。

1. 啟動 CentreWare Internet Services。

參照

- 有關如何啟動 CentreWare Internet Services 的詳情，請參照“啟動 CentreWare Internet Services (56 頁)”。

2. 點選螢幕左側窗格上的 [內容] 標籤 > [機器管理者設定]。

3. 從 [機器管理者模式] 下拉式清單方塊中選擇 [有效]。

4. 在 [機器管理者 ID] 文字框中輸入管理者名稱。

5. 在 [機器管理者密碼] 和 [確認密碼] 文字框中輸入管理者密碼。

6. 在 [由於機器管理者 ID 的認證失敗而拒絕存取] 文字框中輸入允許的登入嘗試次數。

7. 點選 [套用新的設定]。



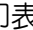
3.4 減少耗電量

印表機具有節電模式，可減少耗電量，而且比印表機完全開啓狀態省電。節電模式包括低電力模式和睡眠模式。睡眠模式可進一步減少耗電量。





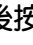

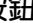
印表機一段時間未運作後會進入低電力模式，當印表機進入低電力模式後，若未持續使用則會進入睡眠模式。

3.4.1 進入節電模式

一段時間未使用印表機時，印表機會進入節電模式。執行以下步驟時，印表機也會進入節電模式。

1. 按  <電源>按鈕。
2. 按▲或▼按鈕選擇[節電開啓]，然後按  按鈕。
當印表機處於節電模式時， <電源>按鈕會緩慢閃爍。

3.4.2 變更印表機進入節電模式前需經過的時間

1. 按  <功能>按鈕。
 2. 按▲或▼按鈕選擇[管理者選單]，然後按  按鈕。
-  補充
- 如果[面板鎖定設定]啓用，請輸入密碼。有關此設定的詳情，請參照“面板鎖定 (37 頁)”。
3. 按▲或▼按鈕選擇[系統設定]，然後按  按鈕。
 4. 按▲或▼按鈕選擇[節電開始時間]，然後按  按鈕。
 5. 按▲或▼按鈕選擇[低電力模式時間]或[睡眠模式時間]，然後按  按鈕。
 6. 按▲或▼按鈕輸入所需的值，然後按  按鈕。

 參照

- 詳情請參照 “[節電開始時間] (48 頁)”。

3.5 列印媒體指南

本節說明列印媒體的選擇和保養。本印表機能在多種列印媒體上提供優良的列印品質。為印表機選擇適合的列印媒體有助於避免列印問題。



警告

- 請勿使用導電紙張，如摺紙、含碳紙或含導電性塗層的紙張。發生夾紙時，可能會引起短路，甚至火災。



重要

- 若被水、雨、蒸氣等弄濕，碳粉便可能從列印媒體上脫落。有關詳情，請聯絡Fuji Xerox當地的代表處或授權的經銷商。



補充

- 請務必使用雷射列印媒體。切勿使用噴墨列印媒體。





參照

- 有關如何避免發生夾紙的詳情，請參照“放入前（64 頁）”。

3.5.1 支援的列印媒體

手送紙盤

紙張尺寸	A4 — 210 x 297
	B5 — 182 x 257
	A5 — 148 x 210 
	A5 — 210 x 148  *1
	A6 — 105 x 148*1
	16K*2
	8.5 x 14"
	8.5 x 13"
	8.5 x 11"
	7.25 x 10.5"
	Env.162 x 229 mm*1
	Env.4.1 x 9.5"*1
	Env.110 x 220 mm*1
	Env.3.9 x 7.5"*1
	5 x 7"*1
	4 x 6"*1
	自定義*3
	寬：76.2 — 215.9 mm (3 — 8.5")
	長：127 — 355.6 mm (5 — 14")

紙張種類	普通紙 優質紙 再生紙 信箋 預印紙 打孔紙 彩色紙 封面 封面紙 (厚) ^{*1} 粗糙表面 ^{*1*4} 光面紙 光面紙 (厚) ^{*1} 標籤貼紙 ^{*1} 信封 ^{*1}
裝紙容量	50張標準紙張

^{*1} 不可進行雙面列印。

^{*2} 在某些地區可以使用此項目。

^{*3} 可進行雙面列印的自定義紙張尺寸和重量：



寬：139.7 mm至215.9 mm

長：210 mm至355.6 mm

重量：64 — 176 g/m²

^{*4} 如果選擇[封面紙(厚)]時列印媒體送入錯誤或出現多張送紙，最好將紙張類型變更為[粗面紙]。

紙盤1

紙張尺寸	A4 — 210 x 297 B5 — 182 x 257 A5 — 148 x 210  A5 — 210 x 148  ^{*1} A6 — 105 x 148 ^{*1} 16K ^{*2} 8.5 x 14" 8.5 x 13" 8.5 x 11" 7.25 x 10.5" Env.162 x 229 mm ^{*1} Env.4.1 x 9.5" ^{*1} Env.110 x 220 mm ^{*1} Env.3.9 x 7.5" ^{*1} 5 x 7" ^{*1} 4 x 6" ^{*1} 自定義 ^{*3} ： 寬：76.2 — 215.9 mm (3 — 8.5") 長：148 — 355.6 mm (5.8 — 14")
------	---

紙張種類	普通紙 優質紙 再生紙 信箋 預印紙 打孔紙 彩色紙 封面 封面紙 (厚) *1 光面紙 光面紙 (厚) *1 標籤貼紙 *1 信封 *1
裝紙容量	250張標準紙張

*1 不可進行雙面列印。

*2 在某些地區可以使用此項目。

*3 可進行雙面列印的自定義紙張尺寸和重量：

寬：139.7 mm至215.9 mm

長：210 mm至355.6 mm

重量：64 — 176 g/m²

選購的550張紙送稿裝置

紙張尺寸	A4 — 210 x 297 B5 — 182 x 257 A5 — 148 x 210 <input type="checkbox"/> 8.5 x 14" 8.5 x 13" 8.5 x 11" 7.25 x 10.5" 自定義 *1： 寬：76.2 — 215.9 mm (3 — 8.5") 長：190.5-355.6 mm (7.5-14")
紙張種類	普通紙 優質紙 再生紙 信箋 預印紙 打孔紙 彩色紙 封面 封面紙 (厚) *2 光面紙 標籤貼紙 *2
裝紙容量	550張標準紙張

*1 可進行雙面列印的自定義紙張尺寸和重量：

寬：139.7 mm至215.9 mm

長：210 mm至355.6 mm

重量：64 — 176 g/m²

*2 不可進行雙面列印。

3.5.2 支援的紙張重量

紙張種類	重量 (g/m ²)
普通紙	60 — 90
優質紙	91 — 105
再生紙	60 — 90
信箋	60 — 90
預印紙	60 — 90
打孔紙	60 — 90
彩色紙	60 — 90
封面	106 — 176
厚封面	177 — 220
粗糙表面	177 — 220
光面紙	106 — 176
厚光面紙	177 — 220
標籤貼紙	—
信封	—



補充

- 自動雙面列印適用於紙張重量從64至176 g/m²的紙張。

3.5.3 建議的列印媒體

選擇合適的列印媒體有助於防止夾紙並確保列印正確。

Fuji Xerox建議使用下表所示的標準列印媒體。請與當地的Fuji Xerox代表處聯絡瞭解詳情。

紙張名稱	重量
Fuji Xerox P	64 g/m ²
Fuji Xerox C2	70 g/m ²

3.5.4 不接受的列印媒體

- 化學處理過的紙張，不需使用複寫紙即可複印，又稱為無碳紙、無碳複寫紙 (CCP) 或非碳紙 (NCR)
- 含有可能污染印表機的化學物質的預印紙
- 可能受熔著部組件的溫度影響的預印紙
- 要求定位（頁面上的精確列印位置）大於 ±0.09" 的預印紙，例如光學字元辨識 (OCR) 表格。在某些情況下，可以使用軟體程式調整定位，以便在這些表格上成功列印。
- 可擦性銅版紙、合成紙和感熱紙
- 邊緣粗糙、表面粗糙或紋理密集的紙張，或是捲曲的紙張
- 包含超過 25 % 消費後廢物且不符合 DIN 19309 的再生紙
- 多個部分組成的表格或文件
- 可能會降低列印品量的滑石紙或酸性紙張（文字間可能出現空白或斑點）

3.5.5 列印媒體存放指南

為了適當存放列印媒體，以下指示有助於避免送紙問題和不均勻的列印品質。

- 請將列印媒體存放在溫度大約 21° C 且相對濕度大約 40 % 的環境。
- 將列印媒體存放在平面上，以免邊緣彎曲或捲曲。
- 列印媒體應該儲存在托盤、紙箱、架子或櫃子中，不要直接放在地板上。
- 請勿將任何物品放在列印媒體包裝上。

3.6 置入列印媒體

正確置入列印媒體有助於防止夾紙並確保列印正確。

在置入任何列印媒體之前，請識別出建議的列印面。此資訊通常在列印媒體包裝上標示。

3.6.1 放入前

重要

- 調整桿過緊可導致夾紙。

補充

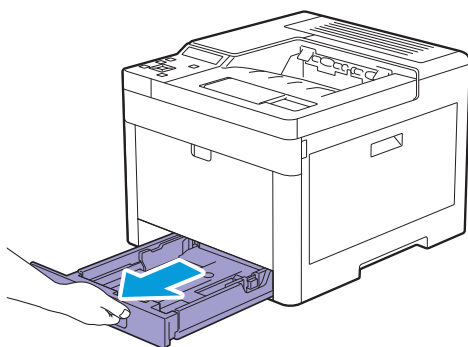
- 請務必使用雷射列印媒體。切勿使用噴墨紙張。
- 請務必使用建議的列印媒體。詳情請參照“列印媒體指南 (59 頁)”。
- 列印媒體應存放在可接受的環境中。有關如何存放列印媒體的詳情，請參照“列印媒體存放指南 (63 頁)”。
- 請勿置入過多的列印媒體。確保列印媒體的疊放高度不超過紙盤中的負載線標籤指示的最大高度。
- 請勿置入起皺、有摺痕、潮濕或捲曲的列印媒體。
- 置入列印媒體前，將其前後彎曲、散開並弄平。
- 請勿使用裁切或截斷的列印媒體。
- 請勿在同一列印媒體來源中混合不同尺寸、重量或類型的列印媒體。
- 放入列印媒體時，確保使建議的列印面朝上。
- 確保所有連接到印表機上的纜線均正確連接。
- 為了防止因列印媒體送入錯誤造成夾紙和多張送紙，請用濕布擦拭紙盤1、選購的550張紙送稿裝置和手送紙盤的緩衝滾輪和送紙滾輪。詳情請參照“清潔緩衝滾輪和送紙滾輪 (119 頁)”。
- 請勿在已取出手送紙盤的情況下執行列印工作。

3.6.2 在紙盤 1 和選購的 550 張紙送稿裝置中放入列印媒體

重要

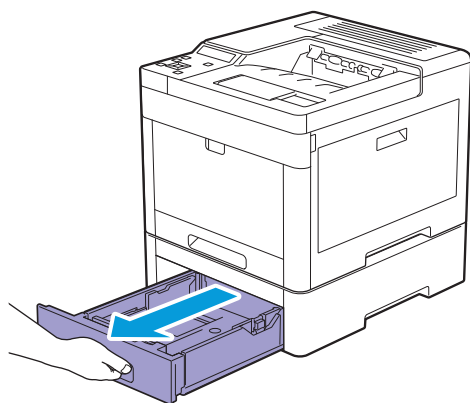
- 為避免發生夾紙，請勿在列印進行時取下紙盤。

1. 將紙盤從印表機中拉出。

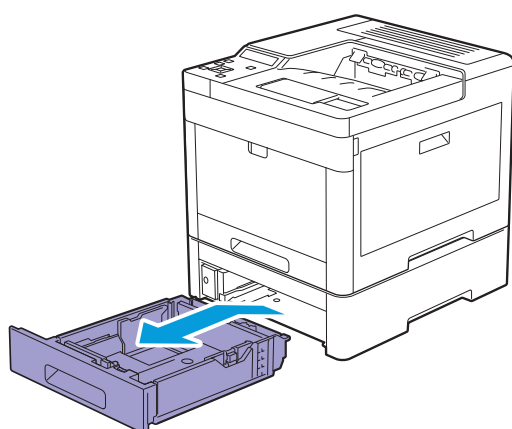


若要使用選購的550張紙送稿裝置：

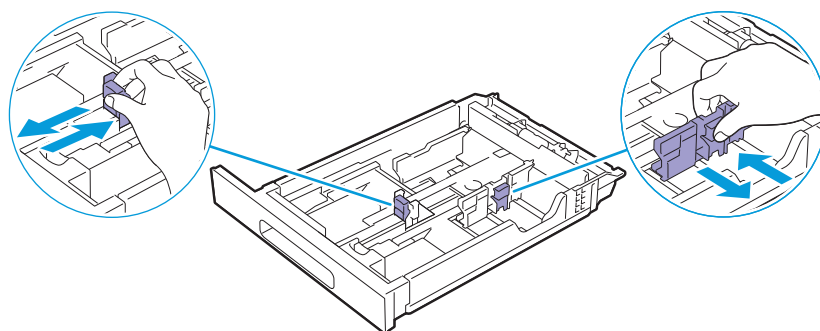
- a 將選購的550張紙送稿裝置的紙盤從印表機中拉出一半。



- b 用兩手握住紙盤，將紙盤前部稍微向上傾斜，然後完全拉出。

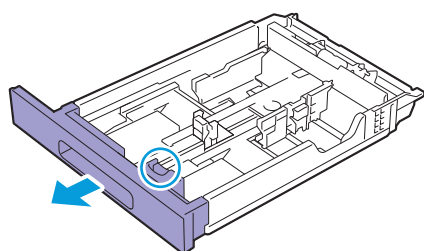


2. 根據您要放入的紙張尺寸調整紙張調整桿。

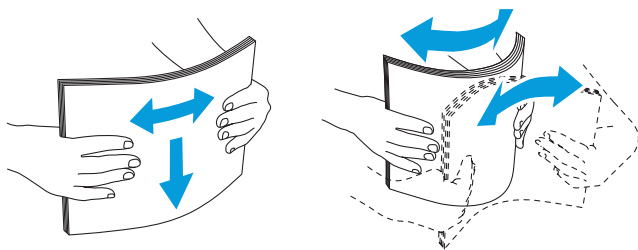


💡 補充

- 放置Legal尺寸紙張時，按壓紙盤前部桿可延長紙盤。



3. 放入列印媒體前，先抖散紙張並以扇形方式攤開。在平面上對齊紙疊的邊框。



4. 請以建議的列印面朝上，將列印媒體放入紙盤。

! 重要

- 請勿超出紙盤內的最高裝紙線。在紙盤中放入過多的紙張可能會造成夾紙。

💡 補充

- 放入光面紙時，一次放入一張紙。

📖 參照

- 有關放入信箋、預印紙或打孔紙的詳情，請參照“放入信箋、預印紙和打孔紙 (72 頁)”。

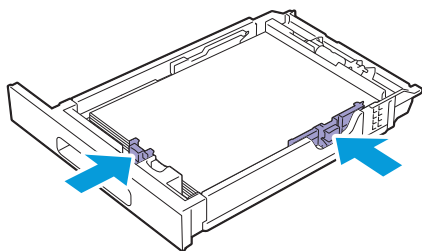
5. 確保紙張調整桿輕微抵住列印媒體紙疊的邊框。

! 重要

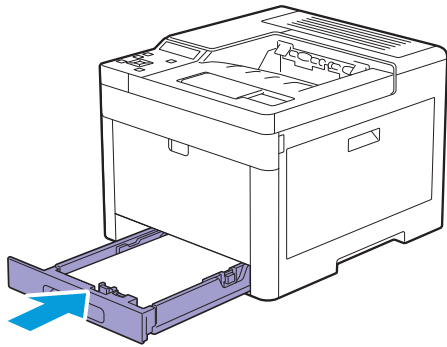
- 調整桿過緊可導致夾紙。

💡 補充

- 放置使用者指定的列印媒體時，調整寬度調整桿，然後捏住長度調整桿並滑動直到輕微抵住紙張的邊框以滑動紙盤可調整的部位。

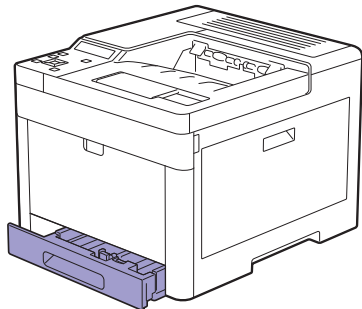


6. 將紙盤插入印表機，然後推入，直到卡入定位為止。



補充

- 如果紙盤前端延長了，紙盤會在插入印表機時凸出來。



7. 按▲或▼按鈕選擇適當的紙張尺寸，然後按[OK]按鈕。

8. 按▲或▼按鈕選擇適當的紙張類型，然後按[OK]按鈕。



補充

- 設定與實際放入紙張相同尺寸和類型的紙張。如果紙張尺寸或類型設定與放入的紙張不同，可能會發生錯誤。

3.6.3 在手送紙盤中放入列印媒體



重要

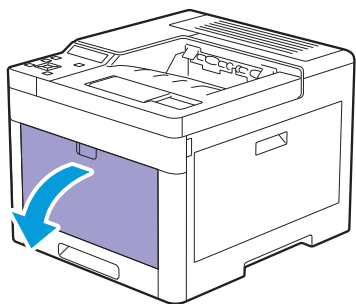
- 當手送紙盤正在進行列印工作時，請勿添加或取出列印媒體。這樣可能會造成夾紙。
- 請勿將物品放在手送紙盤上。
- 請勿對手送紙盤施加過大力量或下壓。



補充

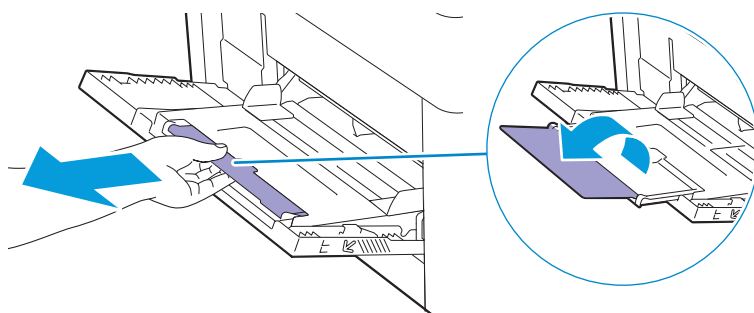
- 如果出現夾紙問題，可透過手送紙盤每次只送入一張紙。
- 手送紙盤上的標籤顯示如何裝入列印媒體和信封以列印。
- 列印驅動程式上指定紙張尺寸和類型的預設設定。如果您要在操作面板上指定紙張尺寸和類型，請執行以下操作。
 - a 按 [功能] <功能> 按鈕。
 - b 按▲或▼按鈕選擇 [紙盤設定]，然後按[OK]按鈕。
 - c 按▲或▼按鈕選擇 [手送紙盤]，然後按[OK]按鈕。
 - d 按▲或▼按鈕選擇 [手送紙盤模式]，然後按[OK]按鈕。
 - e 按▲或▼按鈕選擇 [指定的面板]，然後按[OK]按鈕。

1. 慢慢拉出並開啓手送紙盤蓋。

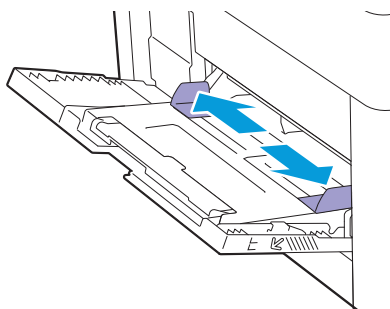


補充

- 根據需要延長擴展紙盤。



2. 根據您要放入的紙張尺寸滑動寬度調整桿。



3. 將列印媒體面朝上放入，使上邊框先裝入。



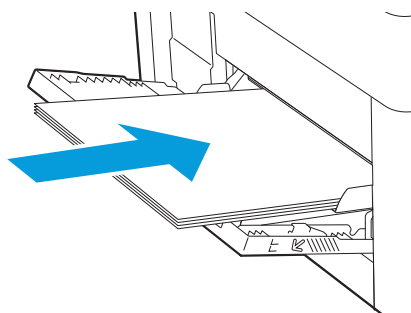
補充

- 請勿將列印媒體強行塞入手送紙盤。
- 放入光面紙時，一次放入一張紙。



參照

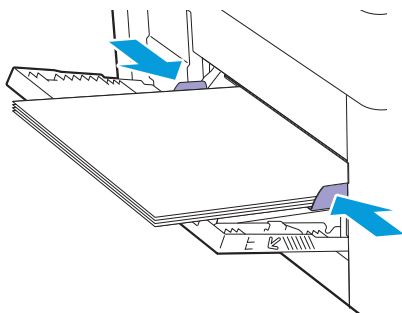
- 有關放入信箋、預印紙或打孔紙的詳情，請參照“放入信箋、預印紙和打孔紙（72 頁）”。



4. 確保兩側寬度調整桿都輕微抵住列印媒體紙疊的邊框。

重要

- 調整桿過緊可導致夾紙。



在手送紙盤中放入標籤

補充

- 請勿將標籤與其他類型的紙張一起放入手送紙盤。
- 使用完整的標籤紙。不完整的標籤紙可能會使標籤在列印時剝落，造成夾紙。
- 從列印驅動程式將紙張類型設定為 [標籤貼紙]。
- 最好採用直向，特別是在列印條碼時。
- 請勿在切割邊緣 1 mm 內列印。
- 請勿在距離標籤邊緣、穿孔或標籤切割邊緣之間 1 mm 內列印。
- 請勿透過印表機列印標籤超過一次。

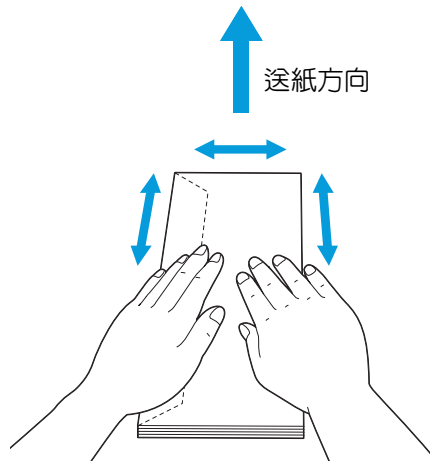
3.6.4 放入信封

重要

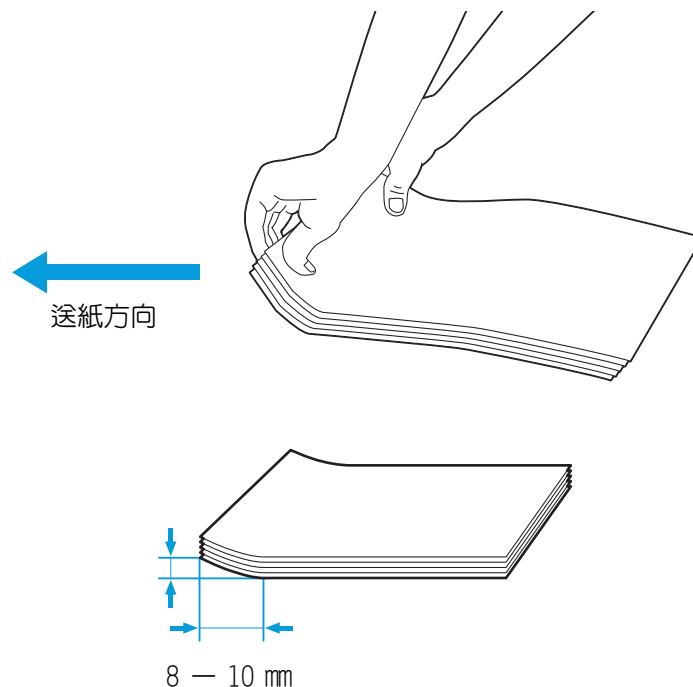
- 您只能在手送紙盤和紙盤1中放入信封。
- 手送紙盤上的標籤顯示如何裝入列印媒體和信封以列印。

補充

- 請只使用全新未拆封且未損壞的信封。
- 如果信封從包裝中取出後未立即放入，則可能膨脹。為避免夾紙，請依照圖示在整個信封上用力的下壓，並將信封展平，然後再將信封放入。



- 單個列印工作只能使用相同尺寸的信封。
- 可裝入的信封最大高度（數量）如下：
 - 紙盤1：約27.5 mm（20個信封）
 - 手送紙盤：約5 mm（5個信封）。
- 如果信封仍無法正確送入，請按下圖所示彎一下信封邊緣。建議捲曲量應為2或3 mm（0.08或0.12"）。捲曲區域應為距離信封上邊框8至10 mm。請勿使信封過度捲曲或產生摺痕。



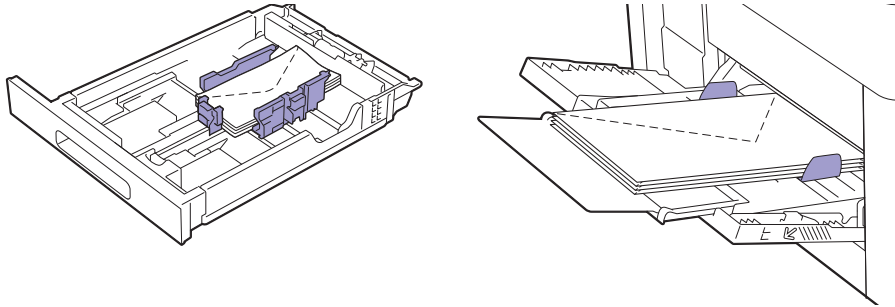
• 若要確認信封的正確方向，請參照列印驅動程式中有關信封 / 紙張設定精靈的說明。
您可以如下在信封上列印。

1. 在手送紙盤或紙盤1中放入信封。

2. 在放入信封後，相應調整紙盤1的紙張調整桿或手送紙盤的寬度調整桿。
3. 從列印驅動程式選擇[信封]做為紙張類型，然後選擇正確的信封尺寸。

信封#10、Monarch或DL

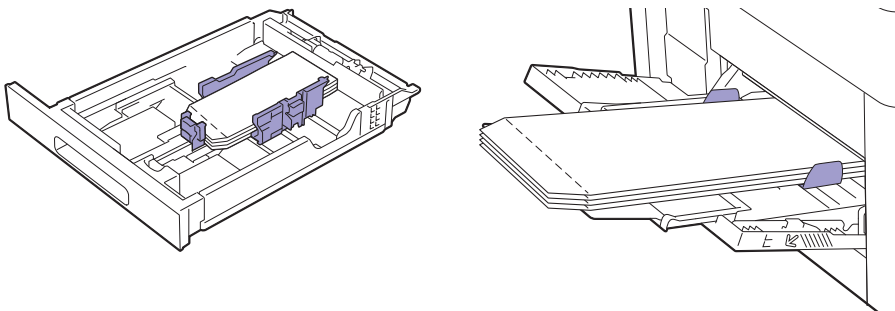
放入信封時應使口蓋關閉，並使列印面朝上。當您面對印表機時，確保口蓋轉向左端。



C5

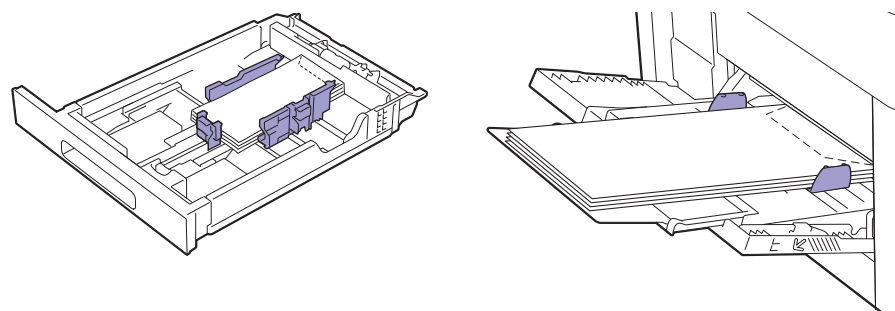
● 對於口蓋開啓的信封：

放入信封時應使列印面朝上。務必使信封下邊框先進入。



● 對於口蓋關閉的信封：

放入信封時應使列印面朝上。務必使信封上邊框先進入。



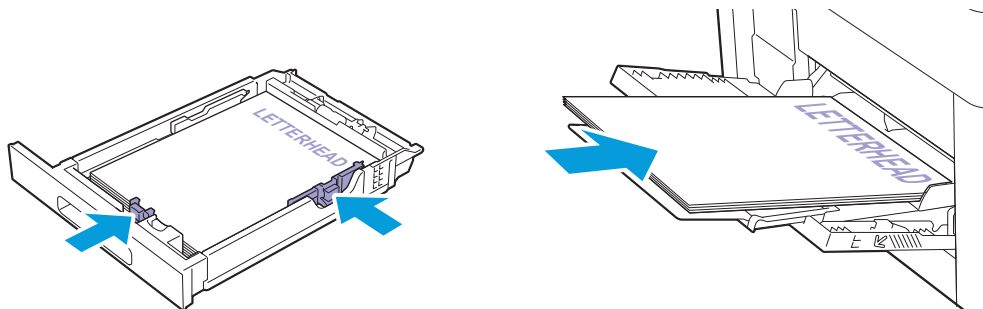
3.6.5 放入信箋、預印紙和打孔紙

信箋、預印紙和打孔紙必須先裝入上邊框，且列印面朝上，如下圖所示。



補充

- 確保已啟用雙面列印，而且即使在單面上列印時，操作面板上的 [紙張種類] 仍設為 [信箋紙]、[預印紙] 或 [打孔紙]。您也可以使用列印驅動程式指定相同設定。



3.6.6 連結紙盤

在多個紙盤中放入相同尺寸和類型的列印媒體時，印表機會連結這些紙盤。使用第一個紙盤直到列印媒體用盡，之後再使用下一個紙盤。



補充

- 每個紙盤中的列印媒體尺寸和類型應相同。
- 如果您在操作面板上指定紙張尺寸和類型，可以連結手送紙盤。

在所選紙盤中放入相同尺寸和類型的列印媒體後，在操作面板上為每個紙盤選擇適當的紙張類型。

若要停用紙盤連結，將其中一個紙盤的紙張類型變更為唯一值。



補充

- 如果在紙盤中放入相同尺寸但不同類型的列印媒體，只有在列印驅動程式或操作面板未指定紙張類型時，印表機才會連結這些紙盤。

4 列印

4.1 基本列印 74

4.1 基本列印

4.1.1 從電腦列印



補充

- 從列印驅動程式中所做的列印設定比從操作面板中所做的選單設定具有優先權。有關列印驅動程式功能的詳情，請參照列印驅動程式的說明。
- 透過USB連接使用AirPrint功能時，您必須在CentreWare Internet Services選取[啟用USB]勾選框。有關如何啟動CentreWare Internet Services的詳情，請參照“啟動CentreWare Internet Services (56 頁)”。

下列步驟以典型Windows®/OS X程式作為範例。

1. 開啓要列印的檔案。
2. 從[檔案]選單中選擇[列印]。
3. 選擇印表機，然後在對話方塊中指定列印設定。
4. 點選[列印]。



補充

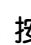
- 您可以在A4和Letter之間切換放入紙盤的紙張尺寸。若要切換頁面尺寸，請放入所選尺寸的列印媒體。有關設定的詳情，請參照 “[A4/Letter切換] (51 頁)”。

4.1.2 取消列印工作

您可以使用操作面板或電腦取消工作。

從操作面板取消工作

● 正在進行列印時取消工作

1. 按  <中止列印> 按鈕。
正在進行的列印工作將被取消。



補充

- 後續列印工作不會被取消。

從電腦取消工作



參照

- 有關取消列印工作的詳情，請參照電腦作業系統的說明。

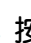



4.1.3 以黑白列印彩色作業

可以將印表機設定為對所有使用者均強制以黑白列印彩色作業。



補充

- 您可以透過列印總計管理功能限制每個使用者的彩色列印。詳情請參照 “列印總計管理 (80 頁)”。

1. 按  <選單> 按鈕。
2. 按 ▲ 或 ▼ 按鈕選擇 [管理者選單]，然後按  按鈕。
3. 按 ▲ 或 ▼ 按鈕選擇 [系統設定]，然後按  按鈕。
4. 按 ▲ 或 ▼ 按鈕選擇 [使用者限制模式]，然後按  按鈕。

5. 按▲或▼按鈕選擇[關閉]，然後按^{OK}按鈕。
6. 按↶ <返回>按鈕兩次。
7. 按▲或▼按鈕選擇[強制黑白列印]，然後按^{OK}按鈕。
8. 按▲或▼按鈕選擇[啓動]，然後按^{OK}按鈕。
9. 關閉印表機，然後重新開啓。
10. 執行列印。



參照

- 有關如何列印的詳情，請參照“從電腦列印 (74 頁)”。

4.1.4 儲存的列印

將工作傳送到印表機時，可以在列印驅動程式中指定設定以便在記憶體中儲存工作。當您準備好列印工作時，移至印表機並使用操作面板以識別記憶體中您要列印的工作。



補充

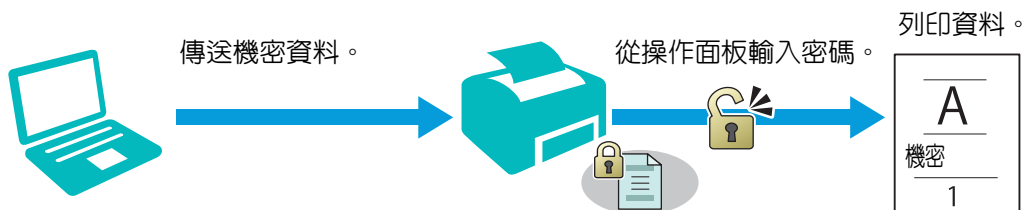
- 印表機關閉時，記憶體中的資料將予清除。
- 在以下情況，可以使用儲存的列印功能：
 - 在印表機選單中啓用RAM磁碟。
 - 列印驅動程式中的[RAM磁碟]設為[有]。

概要

儲存的列印功能包含以下工作類型。閱讀各個說明，然後為您的列印工作選擇最佳工作類型。

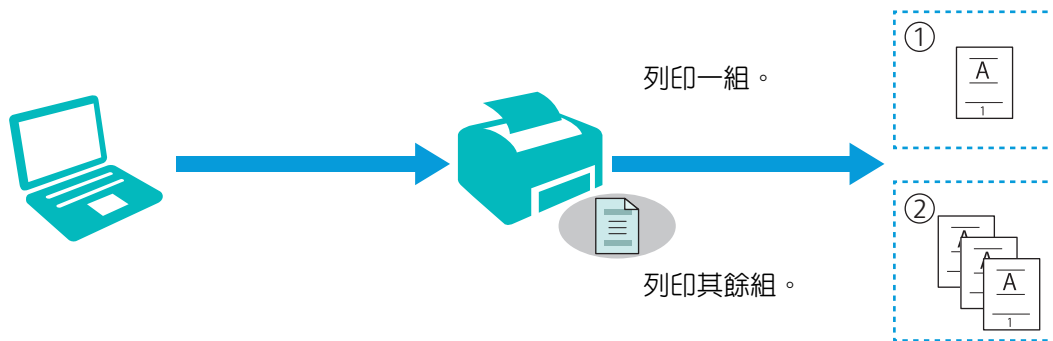
● 機密列印

您可以將受到密碼保護的列印工作暫時儲存在記憶體中。只有擁有密碼的授權使用者可從操作面板進行列印工作。可以使用此功能來列印機密文件。在列印前，您可以選取要在列印後刪除或儲存資料的選單。



● 樣本輸出

已分頁的列印工作儲存在記憶體中後，可以列印一份複本，讓您能檢查列印品質。如果列印品質符合預期，您可以選擇列印更多複本。這樣可以防止大量複本列印錯誤。



儲存工作的列印程序



補充

- 當列印工作太大，導致可用記憶體不足，就不能使用儲存的列印功能。
- 使用Printer Control Language (PCL) 驅動程式、PostScript 3 Compatible 驅動程式或Fuji Xerox Common Print Driver，可以使用儲存的列印功能。

● 透過列印驅動程式儲存列印工作

若要使用儲存的列印功能，您必須從列印驅動程式的 [紙張 / 輸出] 標籤中的 [工作類型] 選擇 [機密列印] 或 [樣本輸出]。工作將儲存於記憶體中，直到您從操作面板列印或關閉印表機。



參照

- 有關列印驅動程式功能的詳情，請參照列印驅動程式的說明。



補充

- 您必須為機密列印工作指定密碼。
- 如果列印驅動程式中的列印工作未指定文件名稱，將使用印表機的傳送時間和日期識別工作名稱，以便區別使用您的名稱儲存的其他工作。

● 列印儲存的工作

1. 按 ◀ 按鈕。



補充

- 確保印表機狀態處於就緒模式，而且在印表機選單中啟用RAM磁碟。

2. 按 ▲ 或 ▼ 按鈕選擇工作類型，然後按 [OK] 按鈕。

3. 按 ▲ 或 ▼ 按鈕選擇所需的使用者 ID，然後按 [OK] 按鈕。



補充

- 如果您已在步驟2中選擇 [機密列印]，請輸入密碼，然後按 [OK] 按鈕。
- 如果您輸入無效的密碼，將顯示錯誤訊息。等待3秒，或是按 [OK] 按鈕以返回輸入密碼的螢幕。

4. 按 ▲ 或 ▼ 按鈕選擇所需的文件，然後按 [OK] 按鈕。

5. 使用 [機密列印] 時：按 ▲ 或 ▼ 按鈕選擇 [列印之後刪除] 或 [列印之後儲存]，然後按 [OK] 按鈕。 使用 [樣本輸出] 時：按 ▲ 或 ▼ 按鈕選擇 [列印之後刪除]，然後按 [OK] 按鈕。

6. 指定複印份數。



補充

- 如果正在進行列印工作，不能指定複印份數。
- 如果選擇所有文件，選擇 [使用PC設定] 或 [輸入號碼]，然後按 [OK] 按鈕。

● 刪除儲存的工作

1. 按 ◀ 按鈕。



- 確保印表機狀態處於就緒模式，而且在印表機選單中啟用 RAM 磁碟。

2. 選擇工作類型，然後按 **OK** 按鈕。

3. 按 ▲ 或 ▼ 按鈕選擇所需的使用者 ID，然後按 **OK** 按鈕。



- 如果您已在步驟 2 中選擇 [機密列印]，請輸入密碼，然後按 **OK** 按鈕。
- 如果您輸入無效的密碼，將顯示錯誤訊息。等待 3 秒，或是按 **OK** 按鈕以返回輸入密碼的螢幕。

4. 按 ▲ 或 ▼ 按鈕選擇所需的文件，然後按 **OK** 按鈕。

5. 選擇 [刪除]，然後按 **OK** 按鈕。


4.1.5 變更列印設定

您可以從您進行列印的程式變更大部份的列印設定。從程式變更設定會比預設列印設定優先。

您也可以從以下項目變更設定：

- 列印驅動程式：僅適用於您目前傳送到印表機的工作。
- 操作面板：變成使用者預設值。

下列步驟以操作面板作為範例。

1. 按  <功能> 按鈕。

2. 按 ▲ 或 ▼ 按鈕選擇 [管理者選單] 或 [紙盤設定]，然後按 **OK** 按鈕。

3. 按 ▲ 或 ▼ 按鈕選擇所需的選單項目，然後按 **OK** 按鈕。

4. 指定所需的設定，然後按 **OK** 按鈕。

5. 根據需要重複步驟 2 至 4。

5 瞭解印表機

5.1	瞭解印表機的軟體	79
5.2	列印總計管理	80
5.3	使用數位證明書	91
5.4	瞭解印表機訊息	98

5.1 瞭解印表機的軟體

5.1.1 概要

為了發揮最大效用，請使用“軟體/產品說明書”光碟安裝以下軟體。

Print & Scan Hub (Windows®)

Print & Scan Hub是顯示印表機及其消耗品的狀態的軟體。

● 啓動Print & Scan Hub

1. 點選[開始] > [所有程式] > [Fuji Xerox Print & Scan Hub] > [Print & Scan Hub]。
對於Windows® 10，點選[開始] > [所有應用程式] > [Fuji Xerox Print & Scan Hub] > [Print & Scan Hub]。



5.1.2 更新軟體

以下網站提供軟體和韌體更新。
<http://www.fujixeroxprinters.com/>

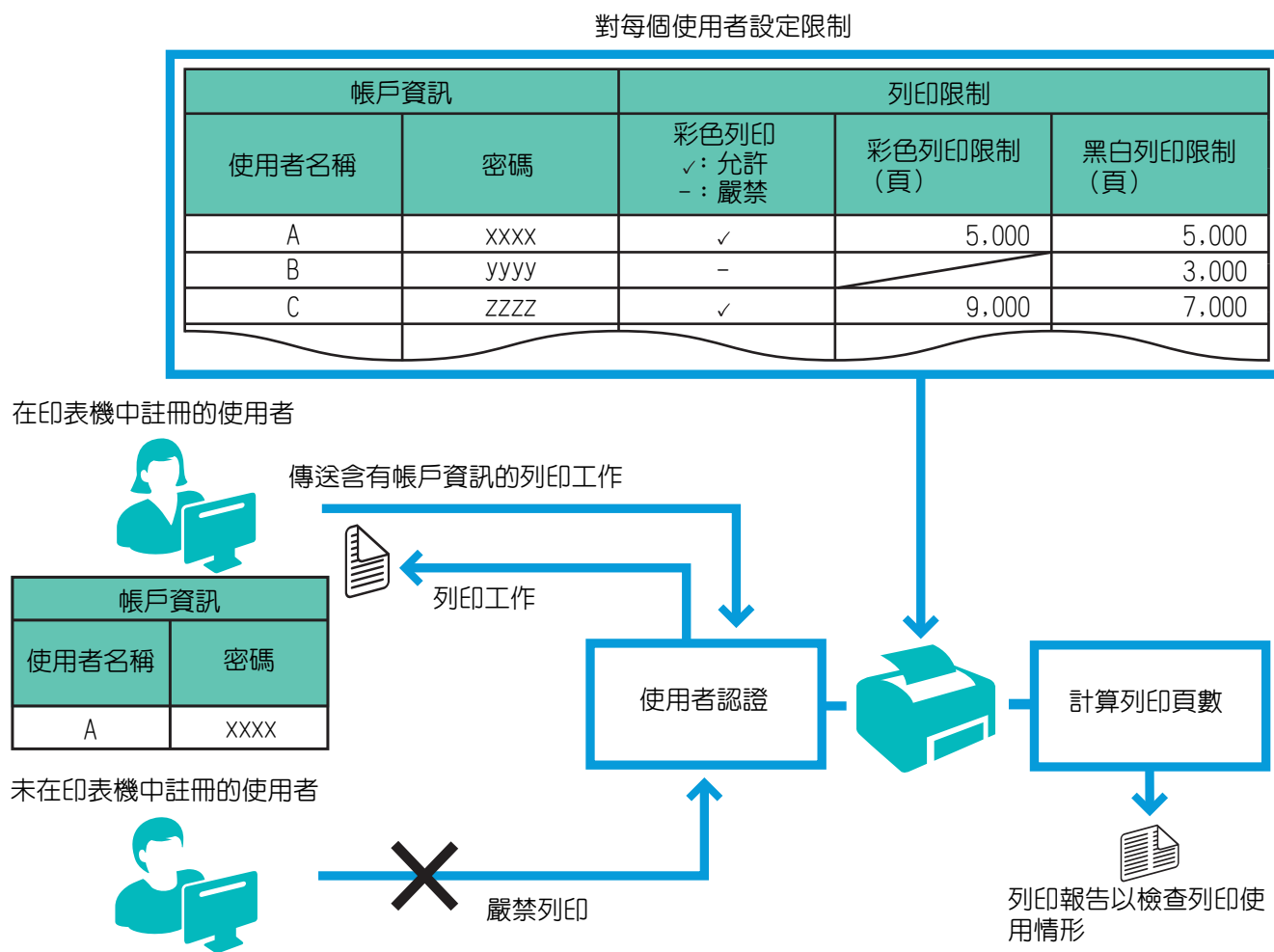
5.2 列印總計管理

5.2.1 概要

列印總計管理功能啓用時，印表機會驗證使用者，僅允許在印表機中註冊的使用者（已註冊使用者）列印。此功能也能限制各個使用者的列印並計算列印頁數。

若要列印，已註冊使用者必須使用我們的列印驅動程式或指定使用者帳戶資訊的應用程式。

下圖顯示了列印總計管理在印表機上的運用方式。



列印總計管理有以下功能：

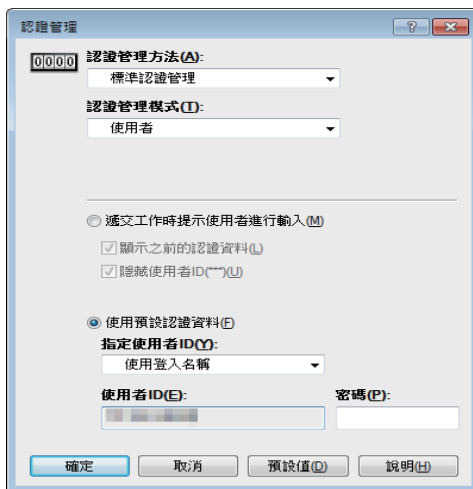
- 僅允許註冊的使用者列印 (81 頁)
- 對每個已註冊使用者設定列印限制 (83 頁)
 - 僅允許以黑白列印 (83 頁)
 - 限制可列印的彩色 / 黑白頁數 (86 頁)
- 允許列印沒有帳戶資訊的工作 (89 頁)
 - 允許以彩色 / 黑白列印 (89 頁)
 - 僅允許以黑白列印 (90 頁)
- 檢查列印使用情形 (90 頁)

5.2.2 僅允許註冊的使用者列印

在列印驅動程式 / 應用程式上配置驗證設定

指定在我們的列印驅動程式或應用程式上列印時進行驗證所需的帳戶資訊（使用者名稱和密碼）。
下列步驟以Windows® 7和Windows® 10的PCL 驅動程式作為範例。

1. 點選[開始] > [裝置和印表機]。
對於Windows® 10，在開始按鈕上按右鍵，然後點選[控制台] > [硬體和音效] > [裝置和印表機]。
2. 在印表機圖示上按右鍵並選擇[印表機內容]。
3. 選擇[配置]標籤。
4. 點選[認證管理]。
5. 從[認證管理方法]下拉式清單方塊中選擇[標準認證管理]。



6. 指定[認證管理模式]。



參照

- 有關設定的詳情，請參照PCL 驅動程式說明。

7. 指定使用者帳戶（使用者名稱和密碼）。

- 若要在每次提交工作時顯示輸入使用者帳戶的對話方塊
 - a 選擇[遞交工作時提示使用者進行輸入]。
 - b 根據需要選擇[顯示之前的認證資料]和[隱藏使用者 ID (***)]勾選框。
- 若要永遠使用Windows® 登入名稱作為使用者名稱以使用相同的使用者帳戶
 - a 選擇[使用預設認證資料]。
 - b 從[指定使用者 ID]下拉式清單方塊中選擇[使用登入名稱]。
 - c 指定[密碼]。
- 若要永遠手動指定使用者名稱以使用相同的使用者帳戶
 - a 選擇[使用預設認證資料]。
 - b 從[指定使用者 ID]下拉式清單方塊中選擇[輸入 ID]。
 - c 指定[使用者 ID]和[密碼]。

8. 點選[確定]。

9. 點選[確定]。

將使用者註冊到印表機

啟用[列印使用者限制]功能，將列印驅動程式或應用程式中指定的帳戶資訊註冊到印表機。

1. 啓動CentreWare Internet Services.



- 有關如何啓動CentreWare Internet Services的詳情，請參照“啓動CentreWare Internet Services (56 頁)”。

2. 點選[印表機]標籤。

3. 將[列印使用者限制]選擇為[有效]，然後點選[套用新的設定]。



4. 點選[重新啓動]。

5. 重新啓動印表機後，重新整理網頁瀏覽器。

6. 點選[使用者登記的編輯]。



7. 指定[使用者登記號碼]，然後點選[編輯]。

8. 在 [使用者名稱] 和 [密碼] 文字框中，輸入在列印驅動程式或應用程式中指定的帳戶資訊。



9. 在 [確認密碼] 文字框中再次輸入密碼。

10. 點選 [登記]。

5.2.3 對每個已註冊使用者設定列印限制

您可以設定以下限制：

- 僅允許以黑白列印 (83 頁)
- 限制可列印的彩色 / 黑白頁數 (86 頁)

僅允許以黑白列印

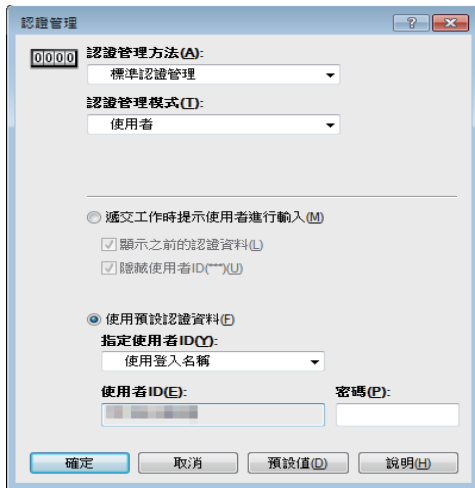
● 在列印驅動程式 / 應用程式上配置驗證設定

指定在我們的列印驅動程式或應用程式上列印時進行驗證所需的帳戶資訊 (使用者名稱和密碼)。

下列步驟以 Windows® 7 和 Windows® 10 的 PCL 驅動程式作為範例。

1. 點選 [開始] > [裝置和印表機]。
對於 Windows® 10，在開始按鈕上按右鍵，然後點選 [控制台] > [硬體和音效] > [裝置和印表機]。
2. 在印表機圖示上按右鍵並選擇 [印表機內容]。
3. 選擇 [配置] 標籤。
4. 點選 [認證管理]。

5. 從 [認證管理方法] 下拉式清單方塊中選擇 [標準認證管理] 。



6. 指定 [認證管理模式] 。



參照

- 有關設定的詳情，請參照 PCL 驅動程式說明。

7. 指定使用者帳戶（使用者名稱和密碼）。

- 若要在每次提交工作時顯示輸入使用者帳戶的對話方塊
 - a 選擇 [遞交工作時提示使用者進行輸入] 。
 - b 根據需要選擇 [顯示之前的認證資料] 和 [隱藏使用者 ID (***)] 勾選框。
- 若要永遠使用 Windows® 登入名稱作為使用者名稱以使用相同的使用者帳戶
 - a 選擇 [使用預設認證資料] 。
 - b 從 [指定使用者 ID] 下拉式清單方塊中選擇 [使用登入名稱] 。
 - c 指定 [密碼] 。
- 若要永遠手動指定使用者名稱以使用相同的使用者帳戶
 - a 選擇 [使用預設認證資料] 。
 - b 從 [指定使用者 ID] 下拉式清單方塊中選擇 [輸入 ID] 。
 - c 指定 [使用者 ID] 和 [密碼] 。

8. 點選 [確定] 。

9. 點選 [確定] 。

● 將使用者註冊到印表機並設定列印限制

啟用 [列印使用者限制] 功能，將列印驅動程式或應用程式中指定的使用者帳戶資訊註冊到印表機並設定列印限制。

1. 啟動 CentreWare Internet Services.



參照

- 有關如何啟動 CentreWare Internet Services 的詳情，請參照 “ 啟動 CentreWare Internet Services (56 頁) ” 。

2. 點選 [印表機] 標籤 。

- 將 [列印使用者限制] 選擇為 [有效]，然後點選 [套用新的設定]。



- 點選 [重新啟動]。
- 重新啟動印表機後，重新整理網頁瀏覽器。
- 點選 [使用者登記的編輯]。



- 指定 [使用者登記號碼]，然後點選 [編輯]。

8. 在 [使用者名稱] 和 [密碼] 文字框中，輸入在列印驅動程式或應用程式中指定的帳戶資訊。



9. 在 [確認密碼] 文字框中再次輸入密碼。

10. 從 [彩色列印使用限制] 下拉式清單方塊中選擇 [僅可以使用黑白]。

11. 點選 [登記]。

💡 補充

• 針對設定 [僅可以使用黑白] 限制的使用者，彩色作業會被取消。如果您允許以黑白列印作業而不取消作業，請遵照以下步驟啟用 [強制黑白列印]。

- 1 按 [☰] < 選單 > 按鈕。
- 2 按 ▲ 或 ▼ 按鈕選擇 [管理者選單]，然後按 [OK] 按鈕。
- 3 按 ▲ 或 ▼ 按鈕選擇 [系統設定]，然後按 [OK] 按鈕。
- 4 按 ▲ 或 ▼ 按鈕選擇 [強制黑白列印]，然後按 [OK] 按鈕。
- 5 按 ▲ 或 ▼ 按鈕選擇 [啟動]，然後按 [OK] 按鈕。
- 6 關閉印表機，然後重新開啓。

限制可列印的彩色 / 黑白頁數

設定以彩色或黑白方式可列印的最大頁數。

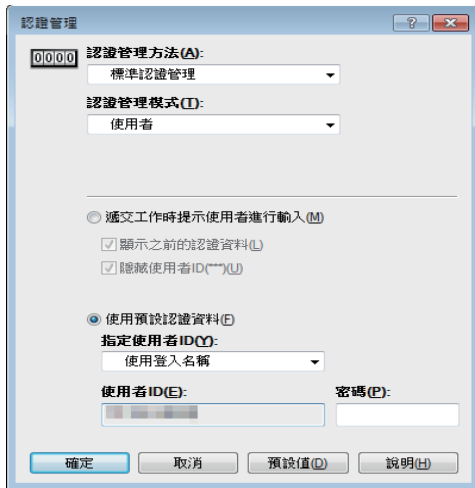
● 在列印驅動程式 / 應用程式上配置驗證設定

指定在我們的列印驅動程式或應用程式上列印時進行驗證所需的帳戶資訊（使用者名稱和密碼）。

下列步驟以 Windows® 7 和 Windows® 10 的 PCL 驅動程式作為範例。

1. 點選 [開始] > [裝置和印表機]。
對於 Windows® 10，在開始按鈕上按右鍵，然後點選 [控制台] > [硬體和音效] > [裝置和印表機]。
2. 在印表機圖示上按右鍵並選擇 [印表機內容]。
3. 選擇 [配置] 標籤。
4. 點選 [認證管理]。

5. 從 [認證管理方法] 下拉式清單方塊中選擇 [標準認證管理] 。



6. 指定 [認證管理模式] 。



參照

- 有關設定的詳情，請參照 PCL 驅動程式說明。

7. 指定使用者帳戶（使用者名稱和密碼）。

- 若要在每次提交工作時顯示輸入使用者帳戶的對話方塊
 - a 選擇 [遞交工作時提示使用者進行輸入] 。
 - b 根據需要選擇 [顯示之前的認證資料] 和 [隱藏使用者 ID (***)] 勾選框。
- 若要永遠使用 Windows® 登入名稱作為使用者名稱以使用相同的使用者帳戶
 - a 選擇 [使用預設認證資料] 。
 - b 從 [指定使用者 ID] 下拉式清單方塊中選擇 [使用登入名稱] 。
 - c 指定 [密碼] 。
- 若要永遠手動指定使用者名稱以使用相同的使用者帳戶
 - a 選擇 [使用預設認證資料] 。
 - b 從 [指定使用者 ID] 下拉式清單方塊中選擇 [輸入 ID] 。
 - c 指定 [使用者 ID] 和 [密碼] 。

8. 點選 [確定] 。

9. 點選 [確定] 。

● 將使用者註冊到印表機並設定列印限制

啟用 [列印使用者限制] 功能，將列印驅動程式或應用程式中指定的使用者帳戶資訊註冊到印表機並設定列印限制。

1. 啟動 CentreWare Internet Services.



參照

- 有關如何啟動 CentreWare Internet Services 的詳情，請參照 “ 啟動 CentreWare Internet Services (56 頁) ” 。

2. 點選 [印表機] 標籤。

- 將 [列印使用者限制] 選擇為 [有效]，然後點選 [套用新的設定]。



- 點選 [重新啟動]。
- 重新啟動印表機後，重新整理網頁瀏覽器。
- 點選 [使用者登記的編輯]。



- 指定 [使用者登記號碼]，然後點選 [編輯]。

8. 在 [使用者名稱] 和 [密碼] 文字框中，輸入在列印驅動程式或應用程式中指定的帳戶資訊。



9. 在 [確認密碼] 文字框中再次輸入密碼。

10. 在 [彩色列印的限制頁數] 和 [黑白列印的限制頁數] 文字框中輸入所需的數值。

11. 點選 [登記]。

5.2.4 允許列印沒有帳戶資訊的工作

[使用者限制模式] 啓用時，無法列印沒有帳戶資訊的工作。如果您允許列印這些工作，請啓用 [非帳戶使用者列印]。您也可以僅允許以黑白列印。

以下為沒有帳戶資訊的工作：

- 使用其他公司的列印驅動程式或公用程式產生的工作
- 以下列功能提交工作：
 - AirPrint
 - Google Cloud Print
 - Mopria 列印服務



補充



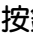





- 即使使用我們的列印驅動程式或應用程式，停用列印驅動程式或應用程式的使用者認證設定時產生的工作會被視為沒有帳戶資訊的工作。

允許以彩色 / 黑白列印

1. 按 <選單> 按鈕。
2. 按 ▲ 或 ▼ 按鈕選擇 [管理者選單]，然後按 按鈕。
3. 按 ▲ 或 ▼ 按鈕選擇 [系統設定]，然後按 按鈕。
4. 按 ▲ 或 ▼ 按鈕選擇 [非帳戶使用者列印]，然後按 按鈕。
5. 按 ▲ 或 ▼ 按鈕選擇 [啓用]，然後按 按鈕。
6. 按 <返回> 按鈕兩次。
7. 按 ▲ 或 ▼ 按鈕選擇 [強制黑白列印]，然後按 按鈕。
8. 按 ▲ 或 ▼ 按鈕選擇 [關閉]，然後按 按鈕。

9. 關閉印表機，然後重新開啓。

僅允許以黑白列印

1. 按  <選單> 按鈕。
2. 按 ▲ 或 ▼ 按鈕選擇 [管理者選單]，然後按  按鈕。
3. 按 ▲ 或 ▼ 按鈕選擇 [系統設定]，然後按  按鈕。
4. 按 ▲ 或 ▼ 按鈕選擇 [非帳戶使用者列印]，然後按  按鈕。
5. 按 ▲ 或 ▼ 按鈕選擇 [啓用]，然後按  按鈕。
6. 按  <返回> 按鈕兩次。
7. 按 ▲ 或 ▼ 按鈕選擇 [強制黑白列印]，然後按  按鈕。
8. 按 ▲ 或 ▼ 按鈕選擇 [啓動]，然後按  按鈕。
9. 關閉印表機，然後重新開啓。

5.2.5 檢查列印使用情形

列印報告以檢查目前列印限制設定和總列印頁數。



- 有關如何列印報告的詳情，請參照“按照使用者檢查 (136 頁)”。

5.3 使用數位證明書

使用數位證明書的認證功能可升級傳送列印資料或設定資料時的安全性。

本節說明如何管理數位證明書。

印表機支援以下數位證明書格式。

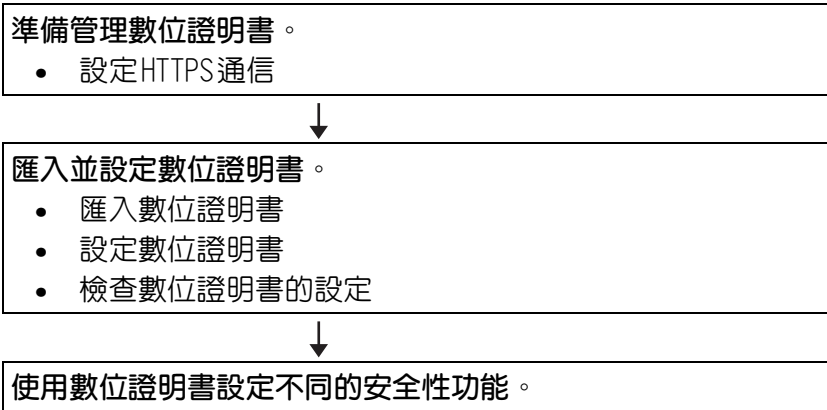
- PKCS#12
HTTPS、Wi-Fi (WPA-Enterprise)
- PKCS#7 (適用於CSR)
HTTPS



參照

- 有關數位證明書錯誤的詳情，請參照“瞭解印表機訊息 (98 頁)”和“數位證明書故障 (164 頁)”。

以下為使用數位證明書的典型設定流程。



5.3.1 管理證明書

本節如下說明如何管理數位證明書：

- “準備使用HTTPS通信 (91 頁)”
- “建立並下載證明書簽名要求 (CSR) (92 頁)”
- “匯入數位證明書 (92 頁)”
- “設定數位證明書 (92 頁)”
- “確認數位證明書的設定 (93 頁)”
- “刪除數位證明書 (93 頁)”
- “匯出數位證明書 (94 頁)”

準備使用HTTPS通信

在管理數位證明書之前，使用自我證明書設定HTTPS通信。

1. 啟動CentreWare Internet Services。



參照

- 有關如何啟動CentreWare Internet Services的詳情，請參照“啟動CentreWare Internet Services (56 頁)”。

2. 點選螢幕左側窗格上的[內容]標籤 > [SSL/TLS通信]。
3. 選擇[SSL/TLS通信]的[有效]勾選框，然後點選[套用]。
4. 點選[重新啟動]。

建立並下載證明書簽名要求 (CSR)



補充

- 若要從印表機下載CSR，必須設定HTTPS通信。請參照“準備使用HTTPS通信 (91 頁)”。

1. 啟動CentreWare Internet Services。



參照

- 有關如何啟動CentreWare Internet Services的詳情，請參照“啟動CentreWare Internet Services (56 頁)”。

2. 點選螢幕左側窗格上的 [內容] 標籤 > [SSL/TLS通信]。

3. 點選 [憑證簽署要求 (CSR)]。

4. 指定證明書簽名要求的每個項目，然後點選 [套用新的設定]。

5. 檢查證明書簽名要求的設定，然後點選 [下載]。

6. 將 CSR 檔案儲存到電腦。

使用此 CSR 從可信賴的證明書機關接收自我證明書。

匯入數位證明書



重要

- 匯入證明書檔案前，將證明書檔案備份。



補充

- 若要匯入數位證明書，必須設定HTTPS通信。請參照“準備使用HTTPS通信 (91 頁)”。
- 確保使用Internet Explorer® 匯入證明書。
- 匯入PKCS#12格式的證明書後，即使執行匯出也不會匯出秘密金鑰。

1. 啟動CentreWare Internet Services。



參照

- 有關如何啟動CentreWare Internet Services的詳情，請參照“啟動CentreWare Internet Services (56 頁)”。

2. 點選螢幕左側窗格上的 [內容] 標籤 > [SSL/TLS通信]。

3. 點選 [上載自我證明書]。

4. 輸入密碼。



補充

- 匯入副檔名為p7b的PKCS#7格式證明書時不需要密碼。

5. 再次輸入密碼。

6. 點選 [檔案] 的 [Browse]，然後選擇要匯入的檔案。

7. 點選 [匯入]。

設定數位證明書

1. 啟動CentreWare Internet Services。



參照

- 有關如何啟動CentreWare Internet Services的詳情，請參照“啟動CentreWare Internet Services (56 頁)”。

2. 點選螢幕左側窗格上的 [內容] 標籤 > [SSL/TLS通信]。

3. 點選 [證明書管理]。

4. 請執行以下操作：

若要設定無線區域網路（伺服器）證明書，從[類別]清單中選擇[可信賴的證明書機關]。
若要設定SSL/TLS伺服器、SSL/TLS用戶端或無線區域網路（用戶端）的證明書，選擇[本機裝置]。

5. 從[證明書的目的]清單中選擇用途。

6. 點選[顯示證明書清單]。



補充

- 如果清單包含多於20個證明書，點選[下一步]可顯示下一頁。

7. 選擇要建立關聯的證明書。

確保所選證明書的[有效性]欄中顯示[*有效]。

8. 點選[證明書的詳情]。

9. 檢查內容，然後點選右上角的[證明書的選擇]。

確認數位證明書的設定

1. 啟動CentreWare Internet Services。



參照

- 有關如何啟動CentreWare Internet Services的詳情，請參照“啟動CentreWare Internet Services (56 頁)”。

2. 點選螢幕左側窗格上的[內容]標籤 > [SSL/TLS通信]。

3. 點選[證明書管理]。

4. 指定您要確認的證明書的顯示條件。

例如，若要顯示由可信賴的證明書機關發出的證明書，請從[類別]清單中選擇[可信賴的證明書機關]。

5. 點選[顯示證明書清單]。



補充

- 如果清單包含多於20個證明書，點選[下一步]可顯示下一頁。
在[有效性]欄中顯示星號的[*有效]證明書為與用途相關且目前使用中的證明書。

刪除數位證明書

1. 啟動CentreWare Internet Services。



參照

- 有關如何啟動CentreWare Internet Services的詳情，請參照“啟動CentreWare Internet Services (56 頁)”。

2. 點選螢幕左側窗格上的[內容]標籤 > [SSL/TLS通信]。

3. 點選[證明書管理]。

4. 指定您要刪除的證明書的顯示條件。

例如，若要顯示由可信賴的證明書機關發出的證明書，請從[類別]清單中選擇[可信賴的證明書機關]。

5. 點選[顯示證明書清單]。



補充

- 如果清單包含多於20個證明書，點選[下一步]可顯示下一頁。

6. 選擇要刪除的證明書，然後點選[證明書的詳情]。

7. 點選右上角的 [刪除]。



補充

- 刪除證明書後，所刪除證明書關聯的功能將停用。若要刪除正在使用的證明書，請在刪除證明書之前預先將功能設為關閉或將關聯切換到另一個證明書，然後切換到另一個操作模式（如果可能）。
- 對於 SSL/TLS 伺服器，請將 HTTP-SSL/TLS 和 IPPS 通信設為關閉。
- 對於 SSL/TLS 用戶端，請將 SMTP-SSL/TLS 和 IEEE 802.1x (EAP-TLS) 設定設為關閉。
- 對於無線區域網路，請在刪除證明書前將無線安全設定變更為 WPA-Enterprise 以外的設定。

匯出數位證明書



補充

- 由於秘密金鑰未匯出，匯入的 PKCS#12 格式證明書只能以 PKCS#7 證明書匯出。

1. 啟動 CentreWare Internet Services。



參照

- 有關如何啟動 CentreWare Internet Services 的詳情，請參照“啟動 CentreWare Internet Services (56 頁)”。

2. 點選螢幕左側窗格上的 [內容] 標籤 > [SSL/TLS 通信]。

3. 指定您要匯出的證明書的顯示條件。

例如，若要顯示由可信賴的證明書機關發出的證明書，請從 [類別] 清單中選擇 [可信賴的證明書機關]。

4. 點選 [顯示證明書清單]。



補充

- 如果清單包含多於 20 個證明書，點選 [下一步] 可顯示下一頁。

5. 選擇要匯出的證明書，然後點選 [證明書的詳情]。

6. 點選 [證明書的匯出]。

5.3.2 設定功能

您可以使用數位證明書設定不同的安全性功能。

- “設定 SSL/TLS-使用伺服器證明書 (HTTP/IPP) (94 頁)”
- “設定 SMTP-SSL/TLS 通信 (95 頁)”
- “無線區域網路 WPA-Enterprise 設定 (EAP-TLS) (95 頁)”
- “無線區域網路 WPA-Enterprise 設定 (PEAPV0-MS-CHAPV2、EAP-TTLS PAP、EAP-TTLS CHAP) (96 頁)”

設定 SSL/TLS-使用伺服器證明書 (HTTP/IPP)

1. 匯入要用於 SSL/TLS-使用伺服器的證明書。



參照

- 請參照“匯入數位證明書 (92 頁)”。

2. 設定要用於 SSL/TLS-使用伺服器的證明書。



參照

- 請參照“設定數位證明書 (92 頁)”。

3. 確保正確設定證明書。



參照

- 請參照“確認數位證明書的設定 (93 頁)”。



補充

- 確定新設定的證明書（非自我證明書）有關聯。

4. 重新啟動印表機後，執行HTTP/IPP-SSL/TLS通訊時，如上述設定的證明書會用作伺服器證明書。

設定SMTP-SSL/TLS通信

1. 啟動CentreWare Internet Services。



參照

- 有關如何啟動CentreWare Internet Services的詳情，請參照“啟動CentreWare Internet Services (56 頁)”。

2. 點選螢幕左側窗格上的[內容]標籤 > [SSL/TLS通信]。

3. 從[SMTP—SSL/TLS通信]下拉式清單方塊中選擇所需的連接方式。

4. 點選[套用新的設定]。

印表機將重新啟動並啟用設定。

無線區域網路WPA-Enterprise設定 (EAP-TLS)



補充

- 若要管理數位證明書，必須設定HTTPS通信。請參照“準備使用HTTPS通信 (91 頁)”。
- 只有在從[網路類型]下拉式清單方塊中選擇[Infrastructure]時，才能使用WPA-Enterprise。
- 確保使用Internet Explorer® 匯入證明書。
- 匯入PKCS#12格式的證明書後，即使執行匯出也不會匯出秘密金鑰。

1. 匯入要用於無線區域網路（伺服器或根證明書）的證明書。



參照

- 請參照“匯入數位證明書 (92 頁)”。

2. 設定無線區域網路（伺服器或根證明書）的數位證明書。



參照

- 請參照“設定數位證明書 (92 頁)”。

3. 確保正確設定證明書。



參照

- 請參照“確認數位證明書的設定 (93 頁)”。

4. 匯入要用於無線區域網路（用戶端或用戶端證明書）的證明書。



參照

- 請參照“匯入數位證明書 (92 頁)”。

5. 設定無線區域網路（用戶端或用戶端證明書）的數位證明書。



參照

- 請參照“設定數位證明書 (92 頁)”。

6. 確保正確設定證明書。



參照

- 請參照“確認數位證明書的設定 (93 頁)”。

7. 為EAP-TLS設定WPA-Enterprise。

a 啓動CentreWare Internet Services。



參照

- 有關如何啓動CentreWare Internet Services的詳情，請參照“啓動CentreWare Internet Services (56 頁)”。

b 點選螢幕左側窗格上的[內容]標籤 > [Wi-Fi]。

c 從[安全性設定]的[加密密碼]下拉式清單方塊中選擇[WPA-Enterprise-AES/WPA2-Enterprise-AES]。



補充

- 只有在正確設定以下步驟時，才能使用[WPA-Enterprise-AES/WPA2-Enterprise-AES]：
 - 匯入數位證明書
 - 設定數位證明書
 - 確認數位證明書的設定

d 設定[WPA-Enterprise]的[EAP-Identity]。

e 從[WPA-Enterprise]的[認證方式]下拉式清單方塊中選擇[EAP-TLS]。

f 點選[套用新的設定]。

無線區域網路WPA-Enterprise設定 (PEAPV0-MS-CHAPV2、EAP-TTLS PAP、EAP-TTLS CHAP)



補充

- 若要管理數位證明書，必須設定HTTPS通信。請參照“準備使用HTTPS通信 (91 頁)”。
- 只有在從[網路類型]下拉式清單方塊中選擇[Infrastructure]時，才能使用WPA-Enterprise。
- 確保使用Internet Explorer® 匯入證明書。
- 匯入PKCS#12格式的證明書後，即使執行匯出也不會匯出秘密金鑰。

1. 匯入要用於無線區域網路 (伺服器或根證明書) 的證明書。



參照

- 請參照“匯入數位證明書 (92 頁)”。

2. 設定無線區域網路 (伺服器或根證明書) 的數位證明書。



參照

- 請參照“設定數位證明書 (92 頁)”。

3. 確保正確設定證明書。



參照

- 請參照“確認數位證明書的設定 (93 頁)”。

4. 設定PEAPV0-MS-CHAPV2、EAP-TTLS PAP或EAP-TTLS CHAP的WPA-Enterprise。

a 啓動CentreWare Internet Services。



參照

- 有關如何啓動CentreWare Internet Services的詳情，請參照“啓動CentreWare Internet Services (56 頁)”。

b 點選螢幕左側窗格上的[內容]標籤 > [Wi-Fi]。

c 從[安全性設定]的[加密密碼]下拉式清單方塊中選擇[WPA-Enterprise-AES/WPA2-Enterprise-AES]。



補充

- 只有在正確設定以下步驟時，才能使用[WPA-Enterprise-AES/WPA2-Enterprise-AES]：
 - 匯入數位證明書
 - 設定數位證明書
 - 確認數位證明書的設定

d 設定[WPA-Enterprise]的[EAP-Identity]、[登入名稱]和[密碼]。

- e 從 [WPA-Enterprise] 的 [認證方式] 下拉式清單方塊中選擇以下選項之一：
- [PEAPV0 MS-CHAPV2]
 - [EAP-TTLS PAP]
 - [EAP-TTLS CHAP]
- f 點選 [套用新的設定]。

5.4 瞭解印表機訊息

操作面板上顯示的出錯訊息用於說明印表機的目前狀態，並指示須解決的印表機問題。本章提供狀態代碼清單，並告知您如何清除出錯訊息。當您向客戶支援中心詢問關於錯誤的詳情時，請備妥狀態代碼和訊息。



重要

- 出錯時，印表機上現有的列印資料及印表機記憶體中累積的資訊可能損壞。



補充

- 錯誤訊息中會列出狀態代碼。
- 關於本章未列出的狀態代碼，請參照各錯誤訊息中的指示。

狀態-代碼	處置方式
004-310	關閉印表機。確定紙盤已正確安裝，然後開啓印表機。如果重複發生此故障，請聯絡客戶支援中心。
010-397	熔著部組件發生錯誤。關閉印表機，然後重新開啓。如果重複發生此故障，請聯絡客戶支援中心。
016-338	關閉印表機，然後重新開啓。如果重複發生此故障，請與系統管理者聯絡。
016-404	證明書DB無效。請與系統管理者聯絡。按[OK]按鈕開始初始化，然後重新啓動印表機。
	參照 <ul style="list-style-type: none">• 詳情請參照“數位證明書故障 (164 頁)”。
016-405	安全設定不相符。初始化安全設定，然後關閉印表機再重新開啓，從而重新啓動印表機。有關安全重設，請與系統管理者聯絡。
016-520	印表機的證明書無效。請與系統管理者聯絡。透過CentreWare Internet Services從其他可連接的用戶端重設證明書。如果無法連接裝置，請斷開Ethernet纜線，關閉IPsec，然後透過CentreWare Internet Services重設證明書。
016-521	目標用戶端的證明書無效。請與系統管理者聯絡。檢查目標用戶端的證明書並重設。
016-541	使用無線區域網路Mixed Mode Enterprise或WPA2-Enterprise時，不能正確參考伺服器或用戶端的無線證明書。請系統管理員將印表機連接有線網路、初始化無線設定、匯入無線證明書，然後再次設定Mixed Mode Enterprise或WPA2-Enterprise。
016-542	透過Mixed Mode Enterprise或WPA2-Enterprise操作取得證明書時，發生伺服器證明書錯誤。這是伺服器證明書問題，例如Radius伺服器所使用的伺服器證明書有效期限過期。請系統管理員檢查Radius伺服器所使用的伺服器證明書。
016-543	使用無線區域網路Mixed Mode Enterprise或WPA2-Enterprise時，伺服器或用戶端的無線證明書損壞。請系統管理員將印表機連接有線網路、初始化無線設定、匯入無線證明書，然後再次設定Mixed Mode Enterprise或WPA2-Enterprise。
016-718	列印記憶體不足時發生錯誤。列印工作將被取消並刪除。縮小列印工作的資料大小或RAM磁碟大小（使用RAM磁碟時）。
	參照 <ul style="list-style-type: none">• 有關RAM磁碟功能的詳情，請參照“[RAM磁碟] (50 頁)”。
016-720	包含不支援的頁描述語言(PDL)。使用支援的列印驅動程式。



參照

- 有關如何安裝列印驅動程式的詳情，請參照“安裝Windows®的軟體 (22 頁)”和“安裝Mac OS X的軟體 (25 頁)”。

狀態-代碼	處置方式
016-757	無法註冊帳戶。請與系統管理者聯絡。
016-758	不能使用功能。請與系統管理者聯絡。
016-759	超出可列印頁數上限。請與系統管理者聯絡。
016-799	按 [OK] 按鈕以清除訊息，並取消目前的列印工作。在列印驅動程式中檢查印表機設定。
016-924	當連接至無線網路且加密方式設定為 WEP 時，則無法使用從“軟體/產品說明書”光碟啟動的 [快速設定] 配置無線網路設定。當無線網路存取點的加密方式為 WEP 時，請使用印表機的操作面板配置無線網路設定。  參照 <ul style="list-style-type: none"> 有關無線網路設定的詳情，請參照“手動連接至無線網路 (20 頁)”
024-965	確定紙盤設定中指定的尺寸和類型符合紙盤中放入的紙張尺寸和類型。
024-966	
024-969	
027-446	變更 IPv6 位址以避免重複。關閉印表機，然後重新開啓。
027-452	變更 IPv4 位址以避免重複。關閉印表機，然後重新開啓。
042-700	稍等片刻，直到印表機冷卻，然後重新啓動印表機。如果重複發生此故障，請聯絡客戶支援中心。
077-301	關閉右側蓋。
077-304	關閉後蓋。
091-911	取出舊廢粉盒，然後安裝新廢粉盒。  參照 <ul style="list-style-type: none"> 詳情請參照“更換廢粉盒 (114 頁)”。
091-913	取出指定顏色的舊圓鼓卡匣，然後安裝新卡匣。
091-932	
091-933	 參照 <ul style="list-style-type: none"> 詳情請參照“更換圓鼓卡匣 (109 頁)”。
091-934	
091-914	重新放回指定顏色的圓鼓卡匣。如果訊息仍未消失，請更換卡匣。
091-915	 參照 <ul style="list-style-type: none"> 詳情請參照“更換圓鼓卡匣 (109 頁)”。
091-917	
091-918	
091-919	
091-920	
091-922	
091-923	
091-921	確定指定顏色的圓鼓卡匣已正確安裝。  參照 <ul style="list-style-type: none"> 詳情請參照“更換圓鼓卡匣 (109 頁)”。
091-927	
091-928	
091-929	

狀態-代碼	處置方式	
091-960	取出不受支援的指定顏色圓鼓卡匣，然後安裝支援的圓鼓卡匣。	
091-961	 參照 <ul style="list-style-type: none"> 詳情請參照“更換圓鼓卡匣 (109 頁)”。 	
091-962		
091-963		
092-310	關閉印表機。用潔淨乾爽的棉花棒清潔彩色碳粉濃度 (CTD) 傳感器，然後開啓印表機。如果重複發生此故障，請聯絡客戶支援中心。	
	 參照 <ul style="list-style-type: none"> 詳情請參照“清潔彩色碳粉濃度 (CTD) 傳感器 (116 頁)”。 	
093-925	關閉印表機。確定指定顏色的碳粉卡匣已正確安裝，然後開啓印表機。狀態代碼因碳粉卡匣的色彩而異。如果重複發生此故障，請聯絡客戶支援中心。  參照 <ul style="list-style-type: none"> 詳情請參照“更換碳粉卡匣 (107 頁)”。 	
093-928		
093-950		
093-951		
093-952		
093-980		
093-981		
093-982		
093-926		取出不受支援的指定顏色碳粉卡匣，然後安裝支援的碳粉卡匣。
093-960		 參照 <ul style="list-style-type: none"> 詳情請參照“更換碳粉卡匣 (107 頁)”。
093-961		
093-962		
093-930	取出指定顏色的舊碳粉卡匣，然後安裝新卡匣。	
093-931	 參照 <ul style="list-style-type: none"> 詳情請參照“更換碳粉卡匣 (107 頁)”。 	
093-932		
093-933		
093-970	確定指定顏色的碳粉卡匣已正確安裝。	
093-971	 參照 <ul style="list-style-type: none"> 詳情請參照“更換碳粉卡匣 (107 頁)”。 	
093-972		
093-973		
193-700	安裝了非原廠碳粉卡匣。請檢查設定以啓用非原廠模式。	
	 參照 <ul style="list-style-type: none"> 詳情請參照“非原廠模式 (174 頁)”。 	

6 維護印表機

6.1	管理印表機	102
6.2	關於消耗品	105
6.3	更換消耗品	107
6.4	清潔印表機	116
6.5	移動印表機	125
6.6	取出 Wi-Fi 介面卡和選購配件	126
6.7	計算列印頁數	136

6.1 管理印表機

您需要完成某些任務才能維持最佳列印品質。

6.1.1 使用 CentreWare Internet Services 管理印表機

如果印表機安裝於TCP/IP環境中，便可以使用CentreWare Internet Services檢查本印表機的印表機狀態、消耗品剩餘存量及置入的紙張。您也可以使用CentreWare Internet Services配置印表機設定。



參照

- 有關如何啓動CentreWare Internet Services的詳情，請參照“啓動CentreWare Internet Services (56 頁)”。

6.1.2 以電子郵件檢查印表機狀態

當印表機連線至網路環境，且在該網路環境中可以收發電子郵件時，印表機可以傳送包含以下資訊的電子郵件報告至指定的電子郵件地址：

- 印表機和消耗品的狀態
- 印表機錯誤狀態

設定電子郵件環境

1. 確保印表機已連接至網路。
2. 啓動CentreWare Internet Services。



參照

- 有關如何啓動CentreWare Internet Services的詳情，請參照“啓動CentreWare Internet Services (56 頁)”。

3. 點選[內容]標籤。
4. 依照您的電子郵件環境作下列設定。



參照

- 詳情請參照CentreWare Internet Services的說明。

5. 點選[套用]，然後重新啓動印表機。

項目	設定的項目	說明
[StatusMessenger]	[受信方郵件地址]	設定用於接收印表機狀態變更或錯誤資訊通知的電子郵件位址。
	[警告通知項目]	設定透過電子郵件傳送的通知內容。
[連接埠啓動]	[StatusMessenger]	選擇[啓動]。

項目	設定的項目	說明
[通訊協定設定] > [郵件]	[機器郵件地址], [SMTP伺服器一位地址], [SMTP伺服器—連接埠號碼], [送信時的認證方式], [SMTP AUTH—登入名稱], [密碼], [SMTP伺服器的連接狀態], [POP3伺服器一位地址], [POP3伺服器—連接埠號碼], [POP3伺服器—登入名稱], [密碼], [POP3伺服器—受信間隔], [APOP設定], [POP3伺服器的連接狀態]	選擇傳送和接收電子郵件的相應設定。
	[受信許可郵件地址]	設定檢查資訊的權限與變更電子郵件地址的設定時，輸入允許接收電子郵件的電子郵件地址。如果這裡沒有輸入任何地址，印表機會接收來自所有使用者的電子郵件。
	[StatusMessenger用密碼]	設定存取印表機的密碼時（唯讀和讀/寫），在[密碼]欄位中輸入密碼。
	[列印用密碼]	設定列印電子郵件的密碼時，在[密碼]欄位中輸入密碼。

傳送電子郵件至印表機

檢視印表機狀態或變更印表機設定時，您可以為電子郵件指定任何標題。使用下一個部分中所記述的命令建立電子郵件的文字。

● 命令的規則

- 為所有命令新增字首“#”，並且在電子郵件頂部指定#Password命令。
- 沒有“#”的命令列會被忽略。
- 在每一行寫下一個命令，並以空白鍵或Tab鍵區分每個命令和參數。



- 如果在一個電子郵件中寫入兩次或更多次相同命令，第二個和後續命令會被忽略。

命令	參數	說明
#Password	密碼	設定唯讀密碼時，在電子郵件頂部使用此命令。未設定密碼時，可以忽略此命令。
#NetworkInfo		若要檢查網路設定清單上的資訊，設定此項。
#Status		若要檢查印表機狀態，設定此項。

● 命令的範例

若要在唯讀密碼為“ronly”時檢查印表機狀態：

#Password ronly
#Status
#NetworkInfo

6.2 關於消耗品

6.2.1 消耗品



補充

- 使用非Fuji Xerox建議的消耗品 / 定期更換部件會降低機器的列印品質和性能。請務必使用Fuji Xerox建議的消耗品 / 定期更換部件。

產品名稱	產品碼	可列印頁數
標準容量碳粉卡匣 (K)	CT202606	3,000頁
標準容量碳粉卡匣 (C)	CT202607	3,000頁
標準容量碳粉卡匣 (M)	CT202608	3,000頁
標準容量碳粉卡匣 (Y)	CT202609	3,000頁
高容量碳粉卡匣 (K)	CT202610	6,000頁
高容量碳粉卡匣 (C)	CT202611	6,000頁
高容量碳粉卡匣 (M)	CT202612	6,000頁
高容量碳粉卡匣 (Y)	CT202613	6,000頁
圓鼓卡匣組件 (K)	CT351100	50,000頁
圓鼓卡匣組件 (C)	CT351101	50,000頁
圓鼓卡匣組件 (M)	CT351102	50,000頁
圓鼓卡匣組件 (Y)	CT351103	50,000頁
廢粉卡匣	EL500293	30,000頁

回收消耗品

- 為了保護環境和有效利用資源，Fuji Xerox 重新使用回收的碳粉卡匣、圓鼓（感光鼓），以及廢棄的碳粉卡匣製造再生零件、再生材料或能源回收。
- 應恰當地處理不需要的碳粉卡匣、圓鼓（感光鼓），與廢棄的碳粉卡匣。請勿打開碳粉卡匣和圓鼓（感光鼓）。請送回至當地的Fuji Xerox代表處。

6.2.2 檢查消耗品的狀態

如果印表機已連接至網路，CentreWare Internet Services可以立即針對剩餘的碳粉量提供回饋。在網頁瀏覽器輸入印表機的IP位址可檢視此資訊。您也可以將印表機設定為在印表機需要消耗品時傳送電子郵件警告給您。詳情請參照“以電子郵件檢查印表機狀態（102 頁）”。

在操作面板上，您也可以檢查以下事項。

- 任何需要注意更換的消耗品或維護項目（但是印表機一次只能顯示一項資訊）。
- 每個碳粉卡匣中的剩餘碳粉量。



補充

- 如果印表機連接至Windows® Vista或更高版本的電腦，您也可以從Print & Scan Hub檢查消耗品的狀態。

6.2.3 訂購消耗品

您可以聯絡Fuji Xerox當地的代表處或授權的經銷商訂購碳粉卡匣、圓鼓卡匣和廢粉盒。

6.2.4 儲存列印媒體

為了避免可能的送紙問題和不均勻的列印品質，儲存列印媒體時可以注意以下事項：

- 為了達到最佳的列印品質，請將列印媒體存放在溫度大約 21° C 且相對濕度大約 40 % 的環境中。
- 將列印媒體的紙箱儲存在托盤或架子上，不要直接放在地板上。
- 如果您沒有將各個列印媒體包裝存放在原紙箱內，請確定它們放在平面上，以免邊緣彎曲或捲曲。
- 請勿將任何物品放在列印媒體包裝上。

6.2.5 存放消耗品

使用之前，應將消耗品存放在原包裝中。請勿將消耗品存放於下列場所中：

- 溫度超過 40° C 的地方
- 濕度或溫度變化特別大的環境中
- 直射的陽光下
- 灰塵較多的地方
- 長時間放置於車廂內
- 有腐蝕性氣體的環境中
- 潮濕的環境中

6.3 更換消耗品

以下消耗品提供為可更換的項目。

- 碳粉卡匣
- 圓鼓卡匣
- 廢粉盒



警告

- 請勿使用吸塵器清潔本產品散落或剩餘的碳粉、碳粉卡匣或碳粉回收盒。吸塵器內部的碳粉可能會因電火花而引起爆炸。請使用掃帚清掃或濕布擦拭散落的碳粉。若您散落大量碳粉，請聯絡當地的富士全錄代表處。
- 請勿將碳粉卡匣投入火中。卡匣中殘餘的碳粉可能會著火並造成燒傷或爆炸。若您不需要用完的碳粉卡匣，請聯絡當地的富士全錄代表處處理。
- 請勿將碳粉回收盒投入火中。碳粉可能會著火並造成燒傷或爆炸。若您不需要用完的碳粉回收盒，請聯絡當地的富士全錄代表處處理。



注意

- 圓鼓卡匣和碳粉卡匣應遠離兒童放置。若兒童不慎吞食了碳粉，應將碳粉吐出，用水漱口，飲用大量的水。並立即聯絡醫生接受救助。
- 更換圓鼓卡匣和碳粉卡匣時，請小心不要散落碳粉。若碳粉散落，請避免接觸衣服、皮膚、眼睛和嘴巴，也不要吸入碳粉。
- 若碳粉散落在皮膚或衣服，請用肥皂和水清洗乾淨。若碳粉粒進入眼睛，請用大量的水沖洗至少15分鐘，直至疼痛感消失。必要時，請聯絡醫生接受救助。若吸入了碳粉粒，請轉移到空氣新鮮的地方，並用大量的水漱口。若吞食了碳粉，請將碳粉吐出，用水漱口，飲用大量的水，並請立即聯絡醫生接受救助。

6.3.1 更換碳粉卡匣

Fuji Xerox 碳粉卡匣只能從Fuji Xerox購買。

建議您為本印表機選用Fuji Xerox碳粉卡匣。若使用非Fuji Xerox提供的配件、零件或元件而發生問題時，Fuji Xerox恕不提供保固。

概要

印表機有4種色彩的碳粉卡匣：黑色 (K)、黃色 (Y)、洋紅色 (M) 以及青色 (C)。

當碳粉卡匣達到使用壽命時，LCD面板上便會顯示以下訊息。

以下訊息以黑色碳粉卡匣作為範例。

訊息	剩餘頁數 ^{*2}	印表機狀態和處置方式
“黑色碳粉不足 更換時期” ^{*1}	原廠安裝： 約240頁 標準容量碳粉卡匣： 約60頁 高容量碳粉卡匣： 約60頁	碳粉量已偏低。請準備新的碳粉卡匣。
“請檢查卡匣 更換黑色碳粉”	-	碳粉卡匣的碳粉已空。用新碳粉卡匣更換舊碳粉卡匣。

^{*1} 只有在使用Fuji Xerox碳粉卡匣時才會出現此訊息（非原廠模式停用）。

^{*2} 剩餘頁數因列印條件、文件內容和開啓/關閉印表機的頻率而異。詳情請參照“消耗品 (105 頁)”。

重要

- 將用過的碳粉卡匣放到地板或桌子上時，請在碳粉卡匣下面墊一些紙，用於接納可能濺出的碳粉。
- 請勿重用從印表機中取出的舊碳粉卡匣。否則會影響列印品質。
- 請勿晃動或敲打用過的碳粉卡匣。剩餘的碳粉可能會濺出。
- 建議在從包裝中取出碳粉卡匣後的一年內將其用盡。

補充

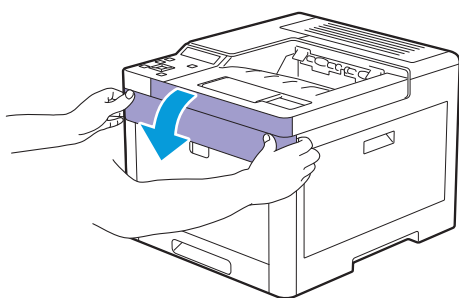
- 即使印表機彩色碳粉用盡，也可使用黑白列印。但是請盡快更換碳粉卡匣。

更換碳粉卡匣

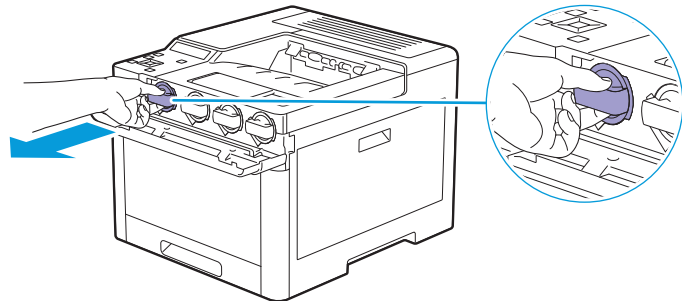
補充

- 取出碳粉卡匣前，務必從手送紙盤取出所有紙張並關閉手送紙盤蓋。

1. 握住前蓋兩側的握把，然後向下拉開。



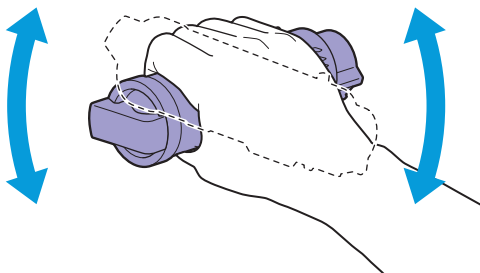
2. 握住您要更換的碳粉卡匣的手柄，然後拉出。



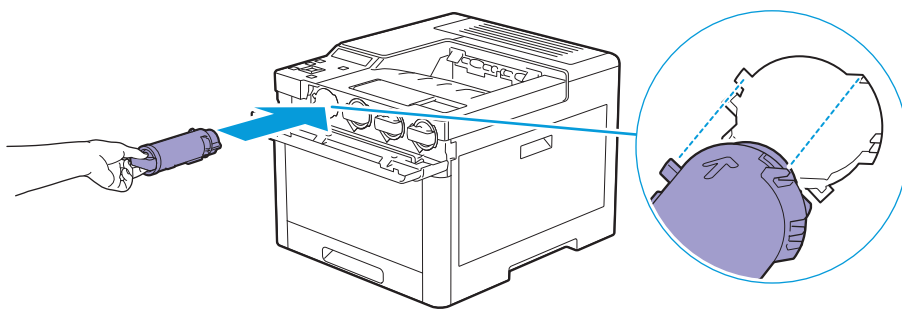
重要

- 請勿晃動用過的碳粉卡匣。晃動卡匣可能會使碳粉散落。

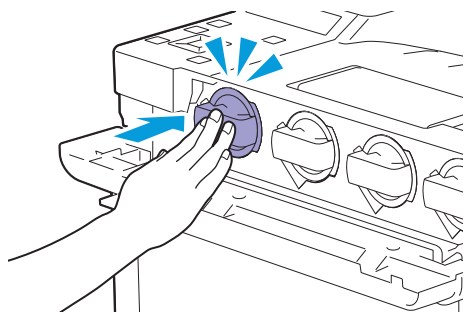
3. 拆開所需色彩的新碳粉卡匣。
4. 將新碳粉卡匣晃動六次，使碳粉均勻散開。



5. 將碳粉卡匣對準相應的卡匣槽口，然後插入碳粉卡匣。



6. 將碳粉卡匣按入到底，直到卡入定位為止。



7. 關閉前蓋。

6.3.2 更換圓鼓卡匣



重要

- 保護圓鼓卡匣不會受到亮光照射。如果右側蓋保持開啓超過3分鐘，可能會降低列印品質。

概要

印表機有4種色彩的圓鼓卡匣：黑色 (K)、黃色 (Y)、洋紅色 (M) 以及青色 (C)。

當圓鼓卡匣達到使用壽命時，LCD面板上便會顯示以下訊息。

以下訊息以黑色圓鼓卡匣作為範例。

訊息	剩餘頁數	印表機狀態和處置方式
“黑色圓鼓卡匣 更換時期”	約60頁	圓鼓卡匣壽命即將結束。請準備新的碳粉卡匣。
“更換黑色 圓鼓卡匣”	-	圓鼓卡匣壽命已結束。用新圓鼓卡匣更換舊碳粉卡匣。

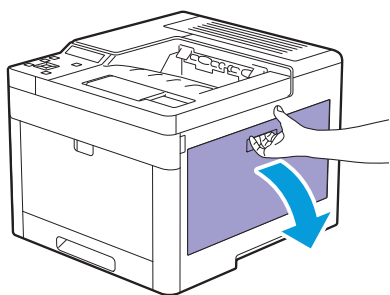


補充

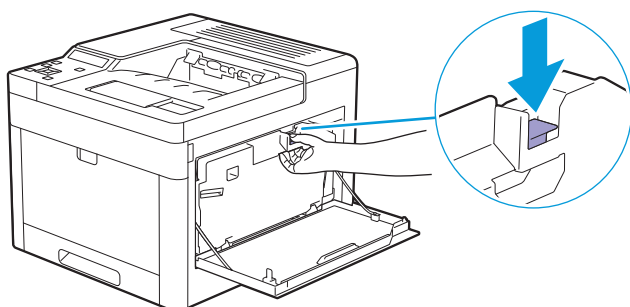
- 如果事先將 [圓鼓壽命已盡] 設為 [繼續列印]，即使圓鼓卡匣壽命已結束，印表機也不會停止，而且您可以繼續操作印表機。由於無法保證列印品質，因此建議用新圓鼓卡匣更換圓鼓卡匣。有關設定的詳情，請參照 “[圓鼓壽命已盡] (52 頁)”。

更換圓鼓卡匣

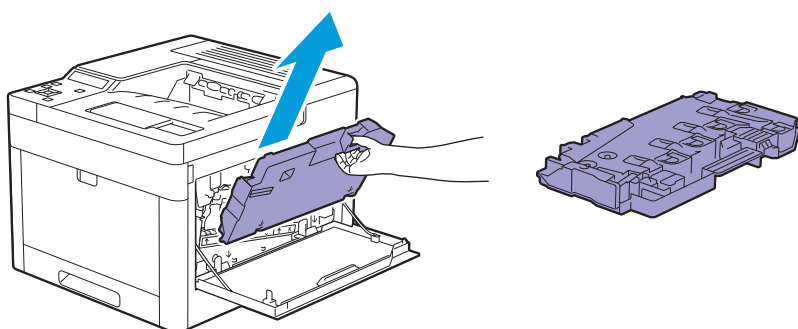
1. 開啓右側蓋。



2. 按壓卡榫，將廢粉盒從印表機中取出。

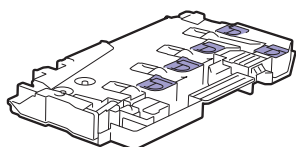


3. 將廢粉盒慢慢向上拉。

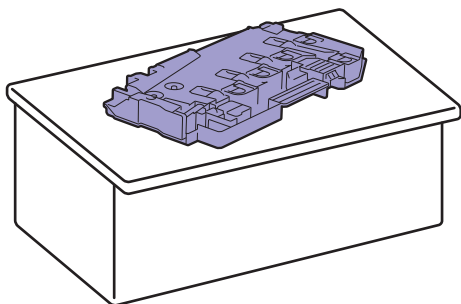


! 重要

- 取出廢粉盒時，小心不要使廢粉盒掉落。
- 取出廢粉盒後，請勿接觸如圖所示的零件。碳粉可能會弄髒您的手。

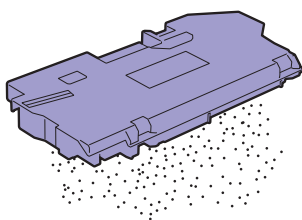


4. 將廢粉盒放置在平面上。
務必使接觸印表機的那一面朝上。

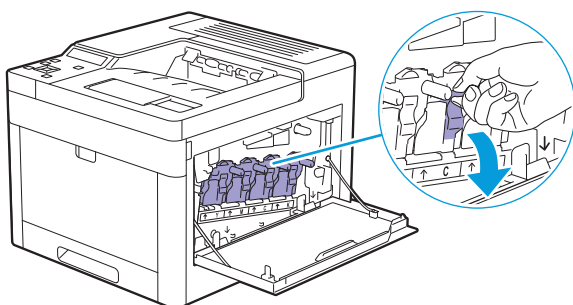


! 重要

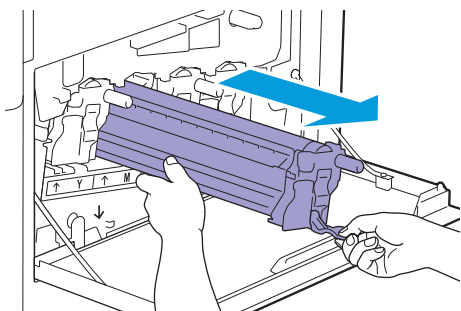
- 切勿讓接觸印表機的那一面朝下。這樣可能會使碳粉散落。



5. 將您要更換的圓鼓卡匣上的垂片向下拉。

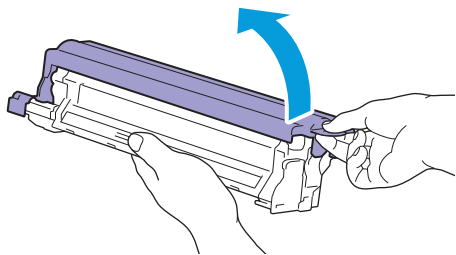


6. 拉動垂片，將圓鼓卡匣拉出一半，然後用另一隻手從下方支撐圓鼓卡匣並將其完全拉出。

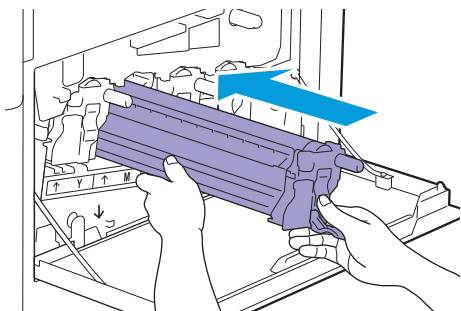


7. 拆開所需色彩的新圓鼓卡匣。

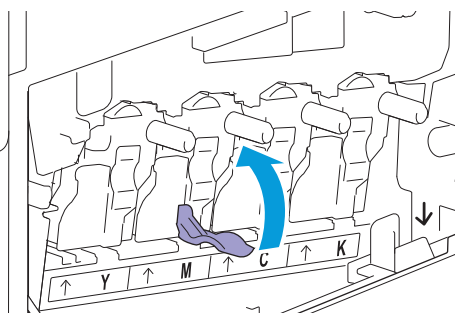
8. 從圓鼓卡匣取出橘色保護蓋。



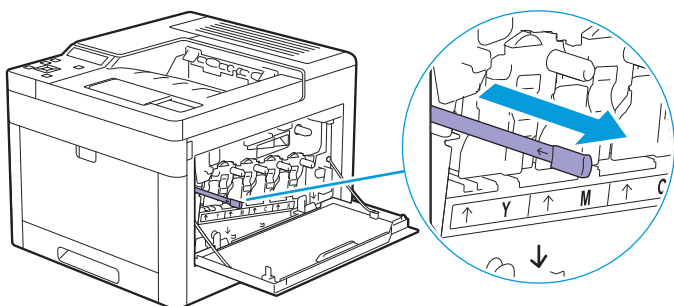
9. 將圓鼓卡匣插入相應的卡匣槽，然後推入，直到卡入定位為止。



10. 將圓鼓卡匣上的垂片向上拉。



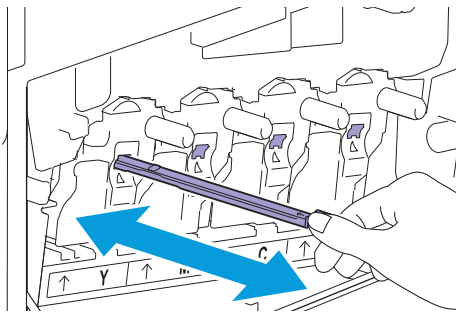
11. 將清潔棒從印表機內部拉出。



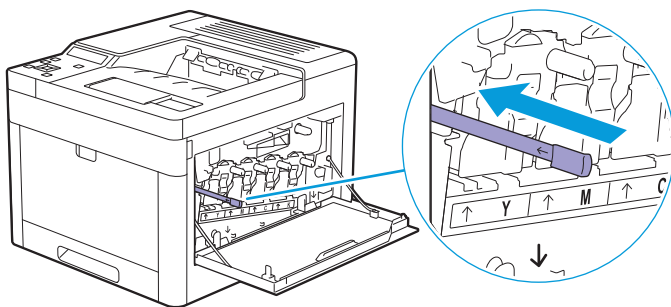
12. 將清潔棒插入圓鼓卡匣垂片孔，直到卡入定位為止，然後拉出。

💡 補充

- 將清潔棒墊朝上插入。
- 不需要將清潔棒反覆向後和向前移動。

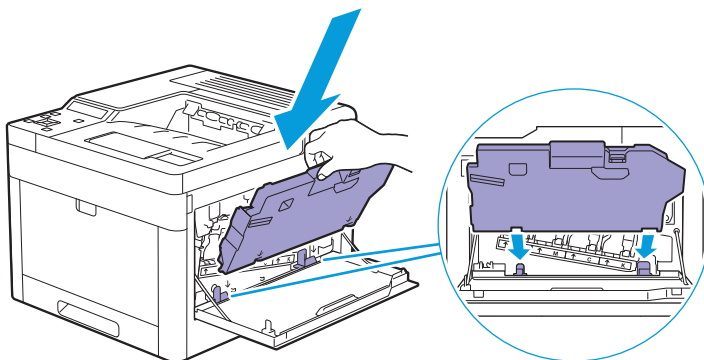


13. 將清潔棒復位。

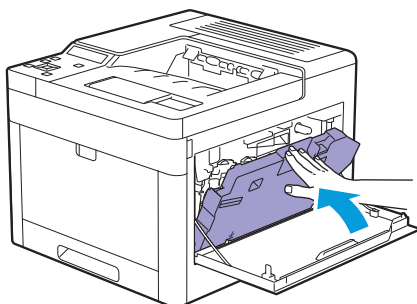


14. 重新放回廢粉盒。

確定底部兩個缺口插入印表機上的支架。



15. 按壓廢粉盒的手柄，直到卡入定位為止。



16. 關閉右側蓋。

6.3.3 更換廢粉盒

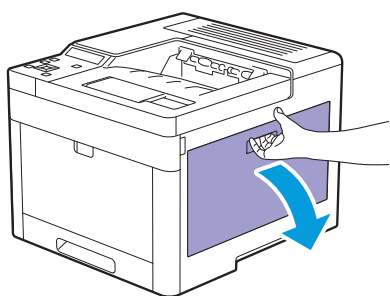
概要

當廢粉盒達到使用壽命時，LCD面板上便會顯示以下訊息。

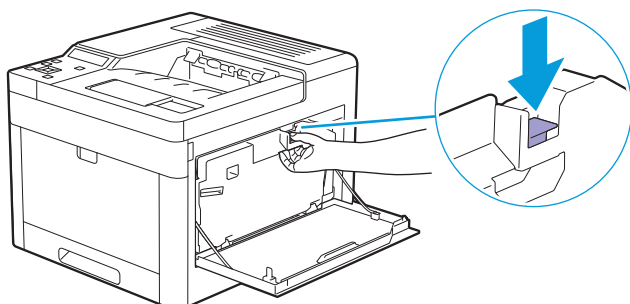
訊息	剩餘頁數	印表機狀態和處置方式
“回收卡匣 更換時期”	約3,000頁	廢粉盒壽命即將結束。請準備新的碳粉卡匣。
“請檢查卡匣 請更換碳粉回收盒”	-	廢粉盒壽命已結束。用新廢粉盒更換舊廢粉盒。

更換廢粉盒

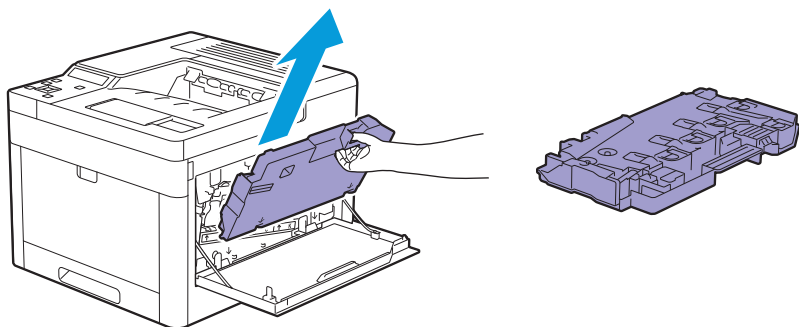
1. 開啓右側蓋。



2. 按壓卡榫，將廢粉盒從印表機中取出。

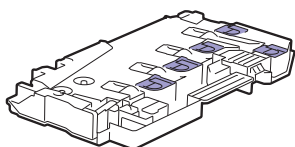


3. 將廢粉盒慢慢向上拉。
確保接觸印表機的那一面朝上，以免廢粉散落。

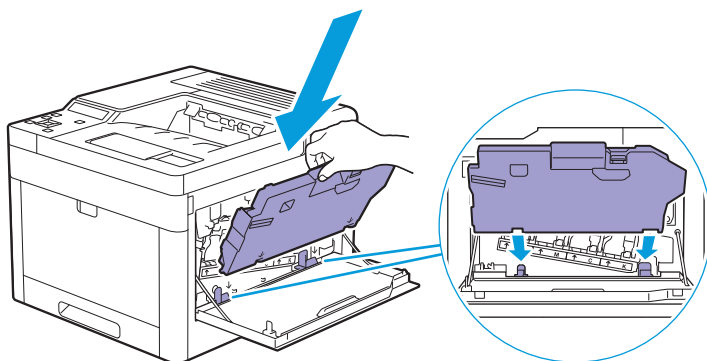


! 重要

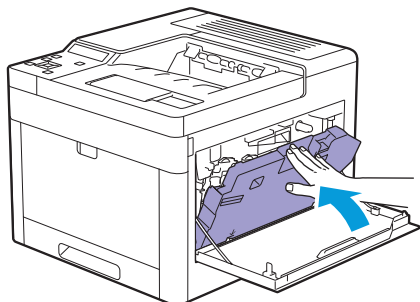
- 取出廢粉盒時，小心不要使廢粉盒掉落。
- 取出廢粉盒後，請勿接觸如圖所示的零件。碳粉可能會弄髒您的手。



4. 將舊廢粉盒插入新廢粉盒隨附的塑膠袋內，然後密封塑膠袋。
5. 拆開新廢粉盒。
6. 插入廢粉盒。
確定底部兩個缺口插入印表機上的支架。



7. 按壓廢粉盒的手柄，直到卡入定位為止。



8. 關閉右側蓋。

6.4 清潔印表機



警告

- 清潔本產品時，請使用本產品規定的清潔材料。其他材料可能會造成產品的性能降低。請勿使用噴霧清潔劑，否則可能會著火並引起爆炸。



注意

- 清潔本產品時，請先關閉電源，並從插座上拔下電源插頭。在機器電源打開的狀態下進行工作可能會導致觸電。
- 清潔本產品時，請先關閉機器及配電盤的電源。在機器電源打開的狀態下進行工作可能會導致觸電。

6.4.1 清潔印表機內部

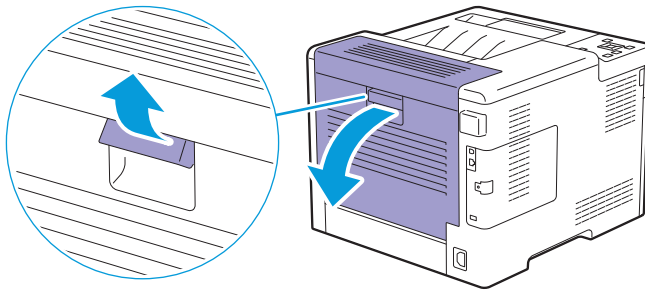
清潔彩色碳粉濃度 (CTD) 傳感器



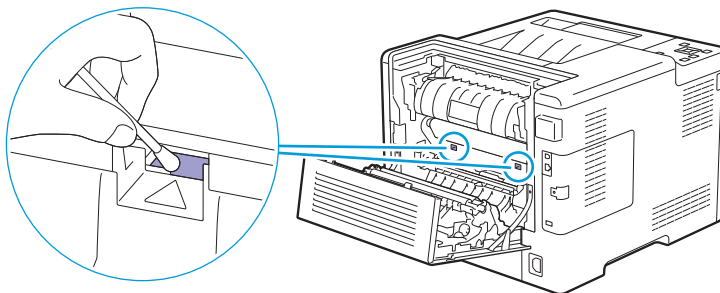
補充

- 只有在操作面板上顯示有關CTD傳感器的警告時，方需要清潔CTD傳感器。

1. 確保印表機已關閉。
2. 將後蓋手柄桿向上拉，開啓後蓋。



3. 用潔淨乾爽的花棉棒清潔CTD傳感器。

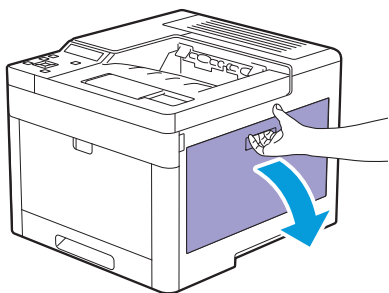


4. 關閉後蓋。

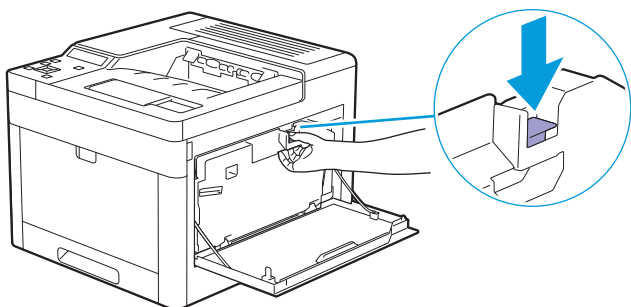
清潔LED列印頭

為了避免LED列印頭上的污漬導致列印品質降低，請定期使用清潔棒或是在每次更換圓鼓卡匣時清潔LED列印頭。

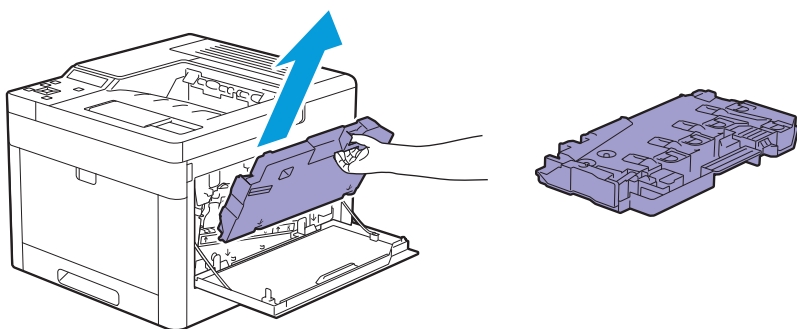
1. 開啓右側蓋。



2. 按壓卡榫，將廢粉盒從印表機中取出。

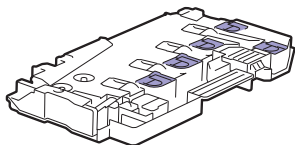


3. 將廢粉盒慢慢向上拉。

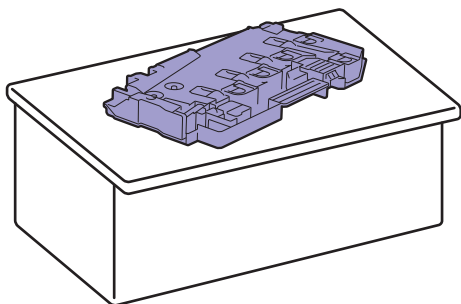


! 重要

- 取出廢粉盒時，小心不要使廢粉盒掉落。
- 取出廢粉盒後，請勿接觸如圖所示的零件。碳粉可能會弄髒您的手。

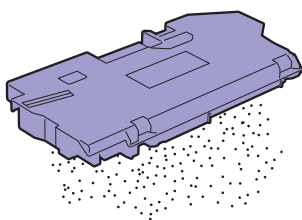


4. 將廢粉盒放置在平面上。
務必使接觸印表機的那一面朝上。

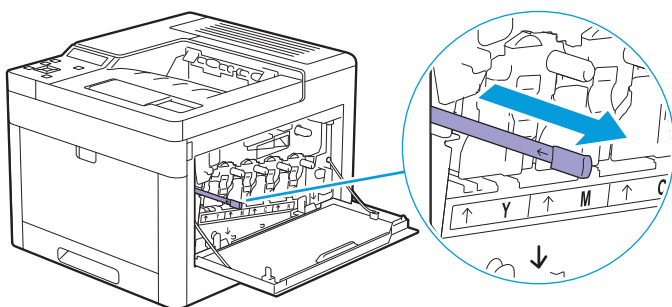


! 重要

- 切勿讓接觸印表機的那一面朝下。這樣可能會使碳粉散落。



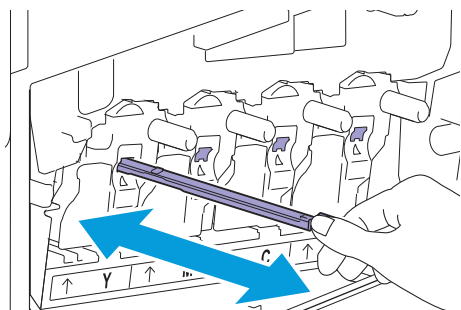
5. 將清潔棒從印表機內部拉出。



6. 將清潔棒插入四個圓鼓卡匣垂片孔之一，直到卡入定位為止，然後拉出。

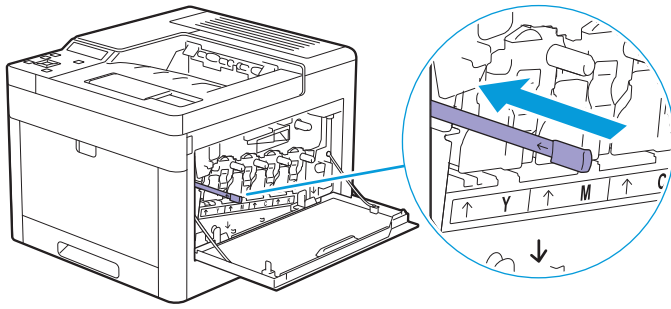
💡 補充

- 將清潔棒墊朝上插入。
- 不需要將清潔棒反覆向後和向前移動。



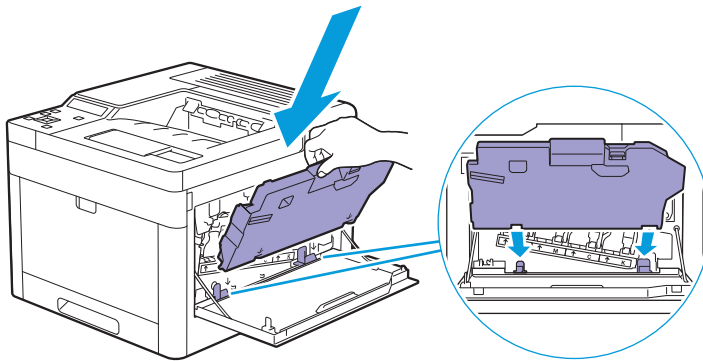
7. 對另外三個孔重複步驟6。

8. 將清潔棒復位。

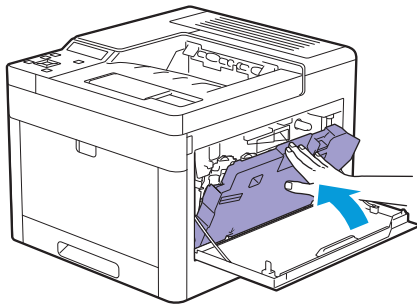


9. 插入廢粉盒。

確定底部兩個缺口插入印表機上的支架。



10. 按壓廢粉盒的手柄，直到卡入定位為止。



11. 關閉右側蓋。

清潔緩衝滾輪和送紙滾輪

為了防止因列印媒體送入錯誤造成夾紙和多張送紙，請定期清潔手送紙盤、紙盤1和選購的550張紙送稿裝置的緩衝滾輪和送紙滾輪。

● 清潔手送紙盤的緩衝滾輪和送紙滾輪

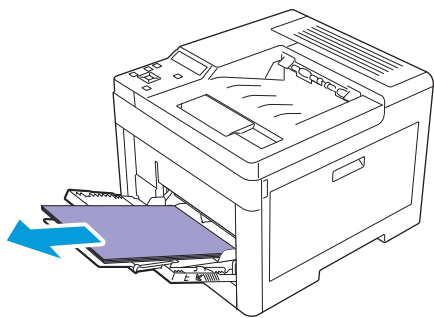
1. 確保印表機已關閉。

2. 慢慢拉出並開啓手送紙盤。

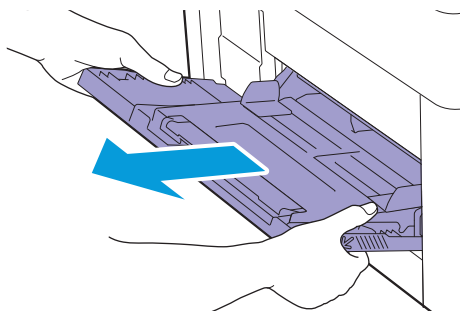


補充

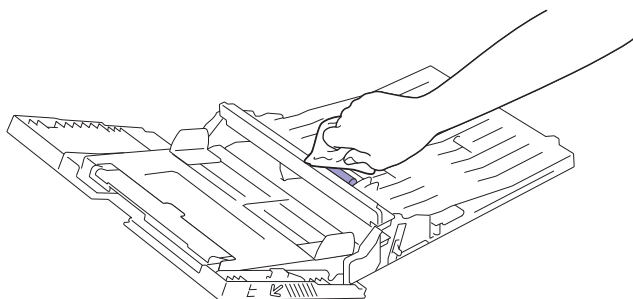
- 如果手送紙盤已開啓，請取出手送紙盤上的紙張。



3. 握住手送紙盤兩側，從印表機中拉出。



4. 手動轉動緩衝滾輪時，用柔軟的濕布輕輕擦拭滾輪。

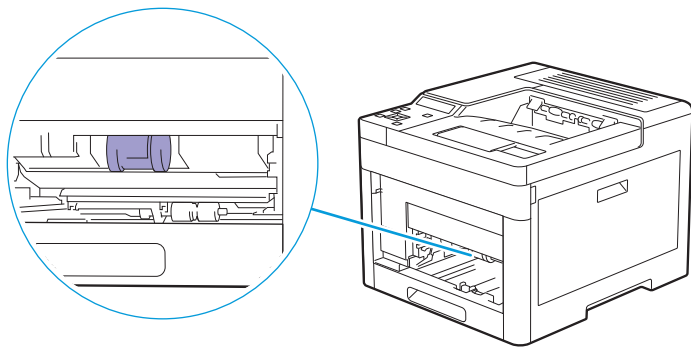


5. 用柔軟的濕布輕輕擦拭送紙滾輪。

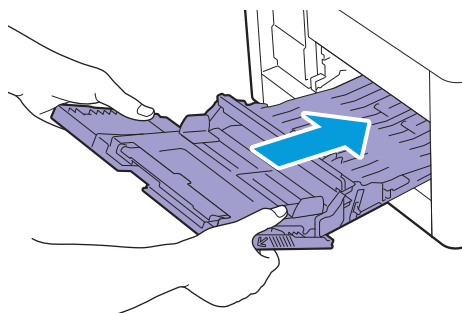


重要

- 請勿用力轉動送紙滾輪。否則可能會損壞印表機。



6. 將手送紙盤插入印表機。



● 清潔紙盤1的緩衝滾輪和送紙滾輪

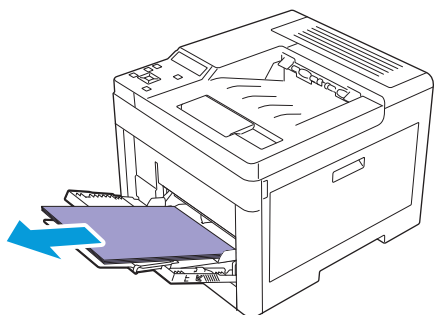
1. 確保印表機已關閉。

2. 慢慢拉出並開啓手送紙盤。

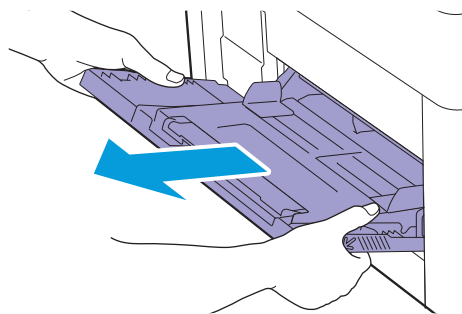


補充

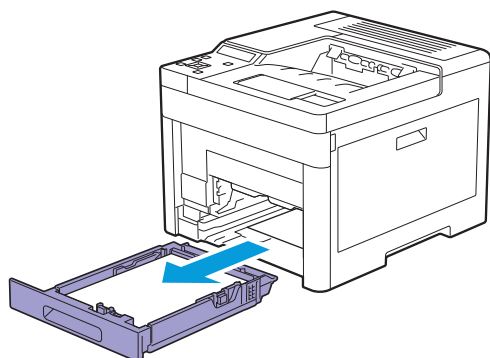
- 如果手送紙盤已開啓，請取出手送紙盤上的紙張。



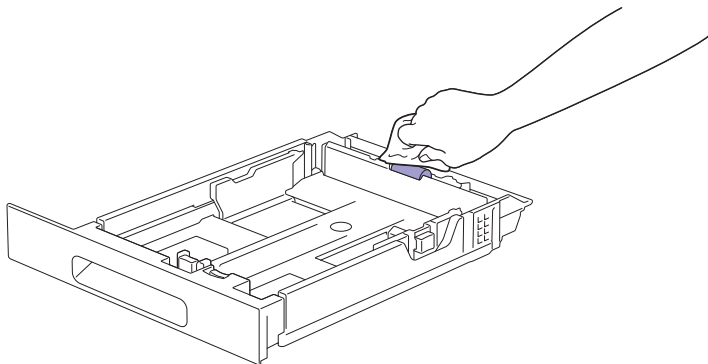
3. 握住手送紙盤兩側，從印表機中拉出。



4. 將紙盤1從印表機中拉出。



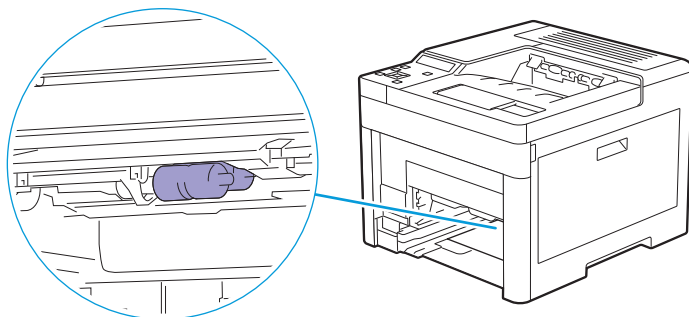
5. 手動轉動緩衝滾輪時，用柔軟的濕布輕輕擦拭滾輪。



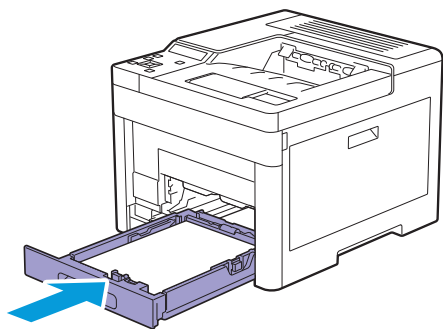
6. 手動轉動印表機內的送紙滾輪時，用柔軟的濕布輕輕擦拭滾輪。

! 重要

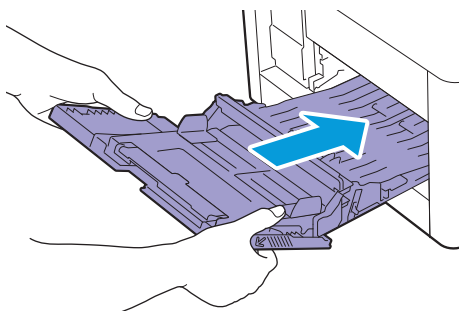
- 請勿側放印表機。這樣可能會使碳粉散落。
- 請勿接觸印表機內的任何其他零件。否則可能會損壞印表機。



7. 將紙盤1插入印表機，然後推入，直到卡入定位為止。

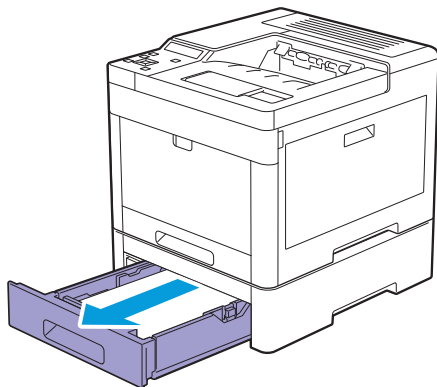


8. 將手送紙盤插入印表機。

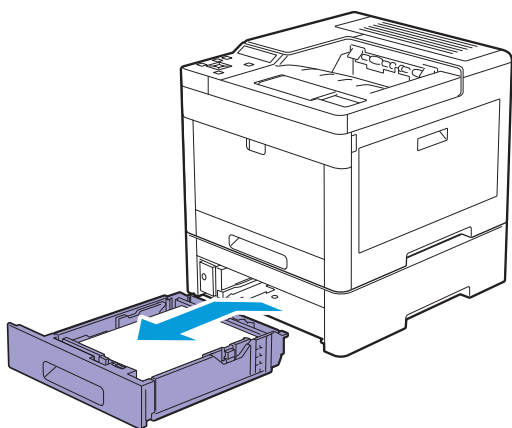


● 清潔選購的550張紙送稿裝置的緩衝滾輪和送紙滾輪

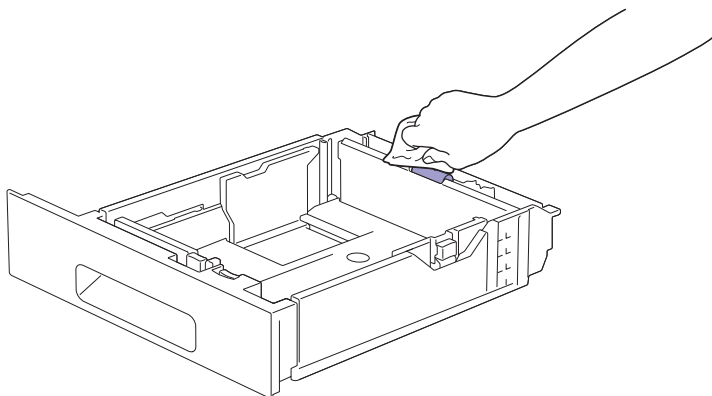
1. 確保印表機已關閉。
2. 將選購的550張紙送稿裝置的紙盤從印表機中拉出一半。



3. 用兩手握住紙盤，將紙盤前部稍微向上傾斜，然後完全拉出。



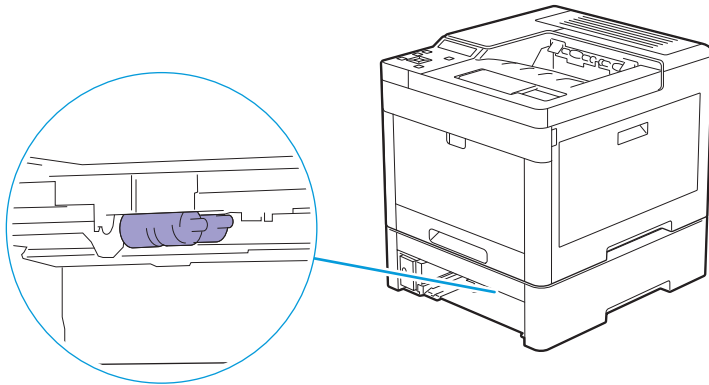
4. 手動轉動緩衝滾輪時，用柔軟的濕布輕輕擦拭滾輪。



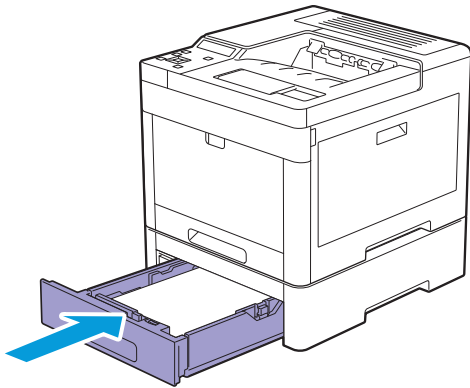
5. 手動轉動選購的550張紙送稿裝置內的送紙滾輪時，用柔軟的濕布輕輕擦拭滾輪。

! 重要

- 請勿側放印表機。這樣可能會使碳粉散落。
- 請勿接觸印表機內的任何其他零件。否則可能會損壞印表機。



6. 將選購的550張紙送稿裝置插入印表機，然後推入，直到卡入定位為止。

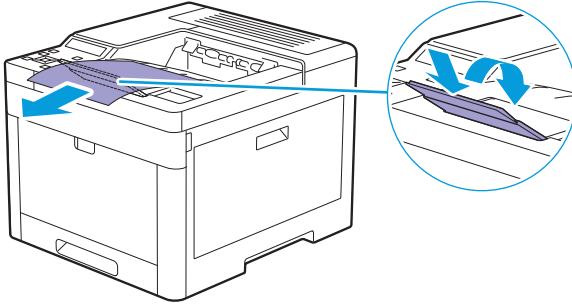


6.5 移動印表機

! 重要

- 如果已安裝選購的550張紙送稿裝置（紙盤2）和櫃體，請解除安裝後再移動印表機。如果選購的550張紙送稿裝置和櫃體未牢固地安裝在印表機上，可能會掉在地上並造成傷害。有關如何解除安裝選購的550張紙送稿裝置和櫃體的詳情，請參照“取出選購的550張紙送稿裝置和櫃體（129 頁）”。

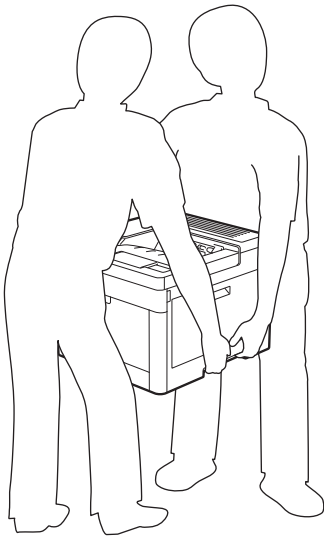
1. 關閉印表機，然後拔除電源線、介面纜線及其他所有纜線。
2. 將輸出承接盤中的所有紙張取出，然後使輸出承接盤擴展歸位。



3. 抬起印表機並慢慢地搬動它。

! 重要

- 必須由兩個人抬起印表機。



💡 補充

- 若要将印表機移動一段長距離，請取出印表機中的碳粉卡匣，以免碳粉散落，然後將印表機包裝好放進箱內。有關如何取出碳粉卡匣的詳情，請參照“更換碳粉卡匣（107 頁）”。

6.6 取出Wi-Fi介面卡和選購配件

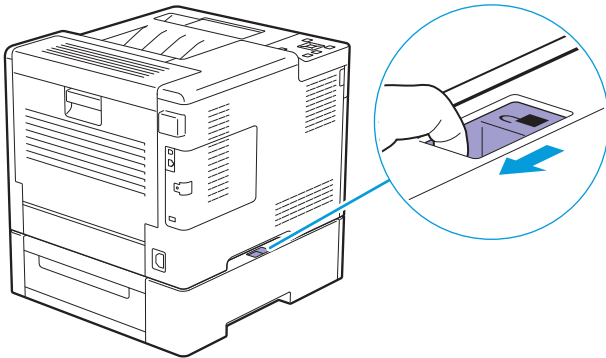


補充

- 如果需要變更印表機位置，或者印表機和選購配件需要運送到新的位置，必須從印表機取出Wi-Fi介面卡、選購的550張紙送稿裝置和櫃體。若要運送，請將它們包裝妥當，以免受損。

6.6.1 取出選購的 550 張紙送稿裝置

1. 確保已關閉印表機，然後從印表機背面拔除所有纜線。
2. 將選購的550張紙送稿裝置的鎖定開關滑動至解除鎖定位置。

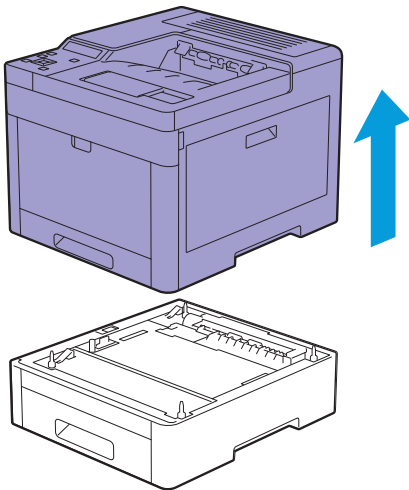


3. 將印表機從選購的550張紙送稿裝置上輕輕抬起，然後放在平面上。



重要

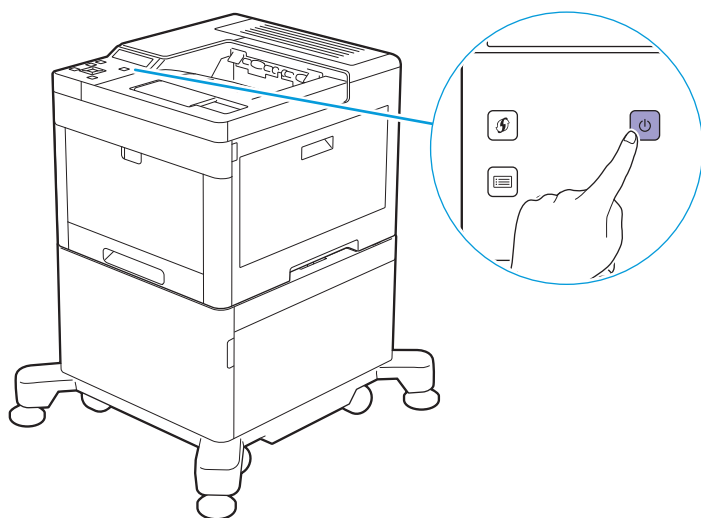
- 必須由兩個人抬起印表機。



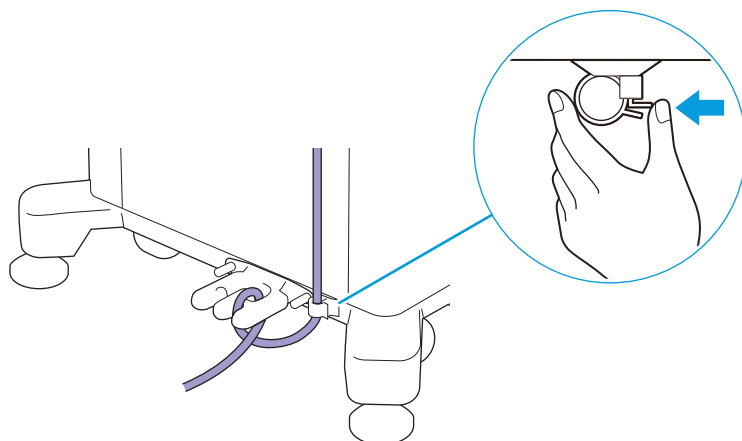
4. 將所有纜線連接到印表機背面，然後開啓印表機。

6.6.2 取出櫃體

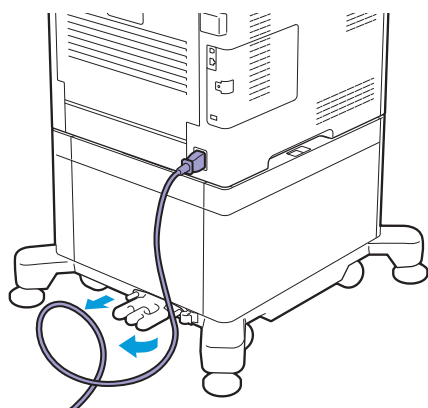
1. 關閉印表機。



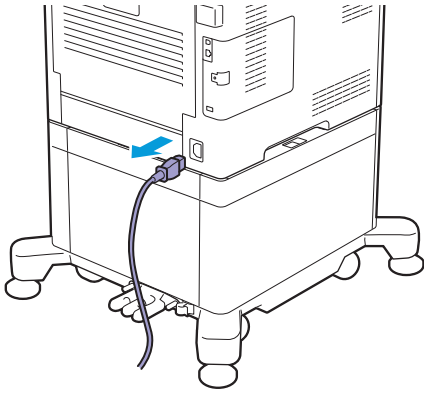
2. 按下纜線夾的卡榫，打開纜線夾，然後取出纜線夾中的電源線。



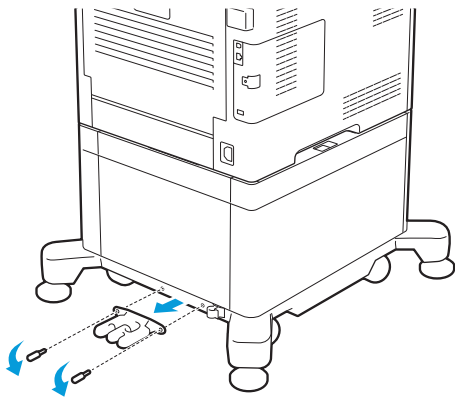
3. 將電源線從纜線鉤中脫開。



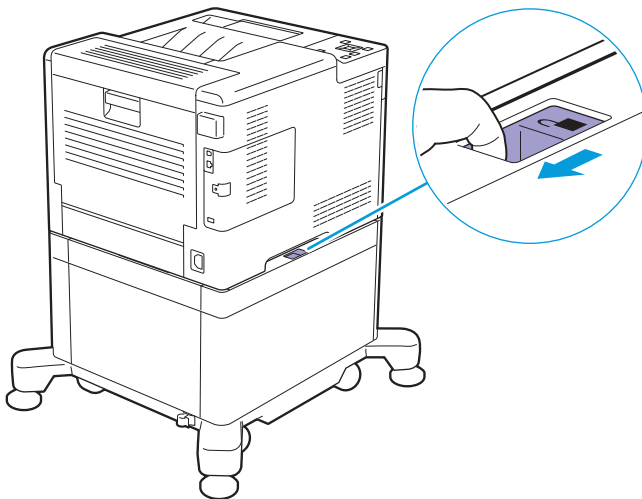
4. 從印表機背面拔除電源線和所有其他纜線。



5. 旋鬆固定纜線鉤的兩個螺絲，然後從櫃體上取下纜線鉤。



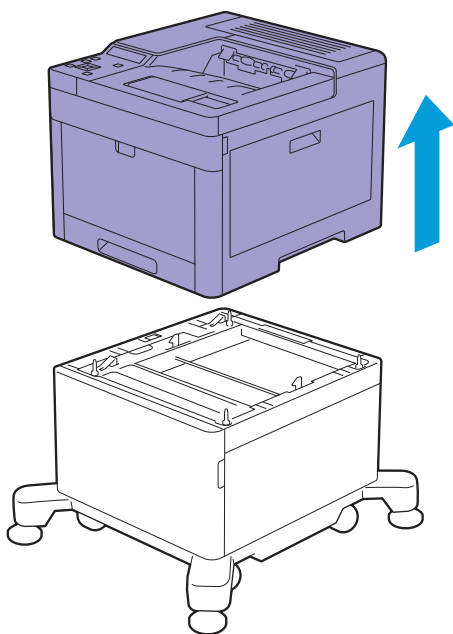
6. 將櫃體的鎖定開關滑動至解除鎖定位置。



7. 將印表機從櫃體上輕輕抬起，然後放在平面上。

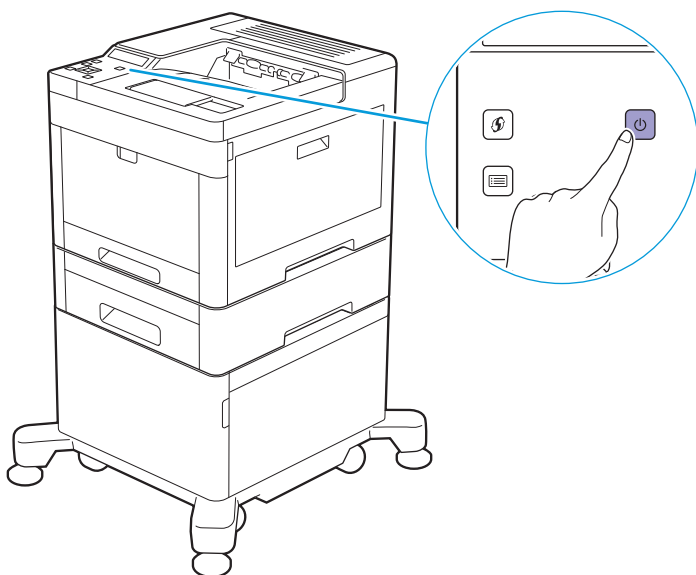
! 重要

- 必須由兩個人抬起印表機。

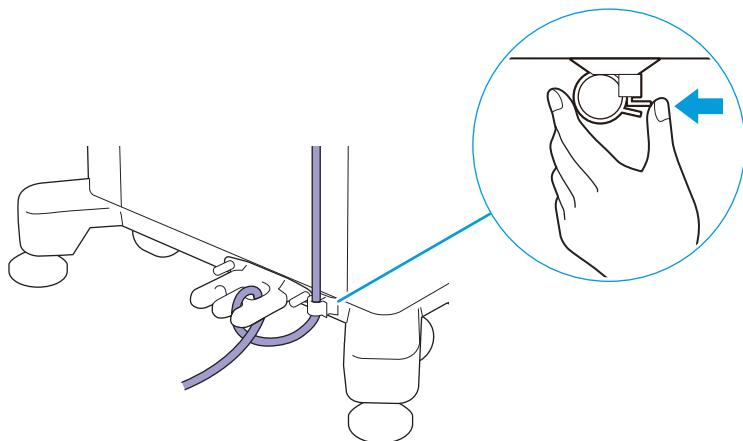


6.6.3 取出選購的 550 張紙送稿裝置和櫃體

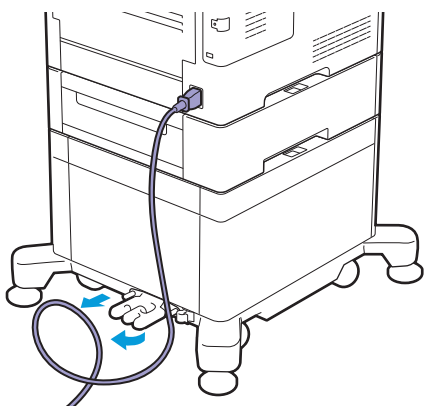
1. 關閉印表機。



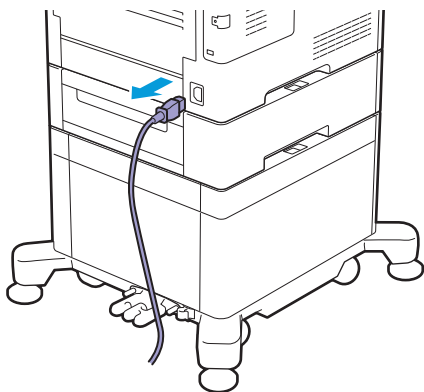
2. 按下纜線夾的卡榫，打開纜線夾，然後取出纜線夾中的電源線。



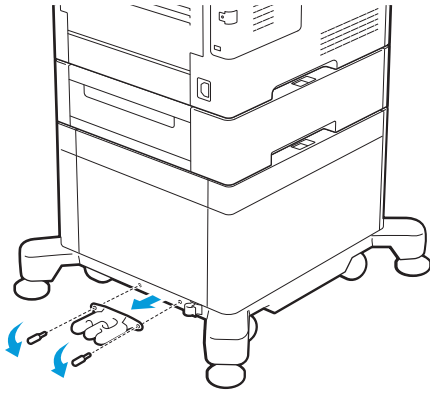
3. 將電源線從纜線鉤中脫開。



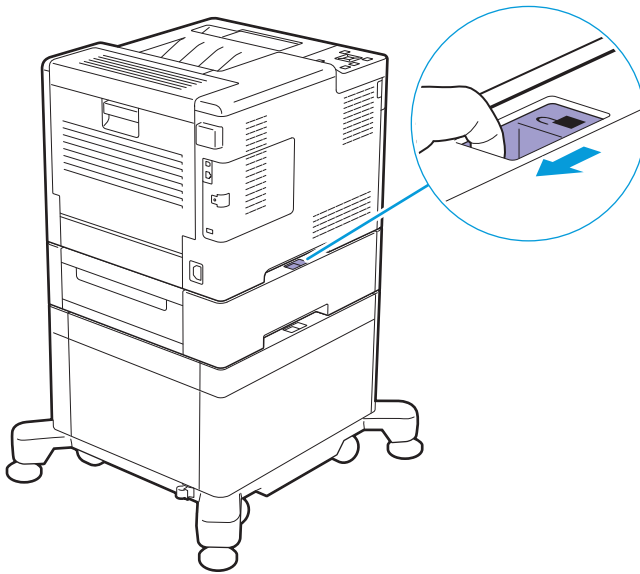
4. 從印表機背面拔除電源線和所有其他纜線。



5. 旋鬆固定纜線鉤的兩個螺絲，然後從櫃體上取下纜線鉤。



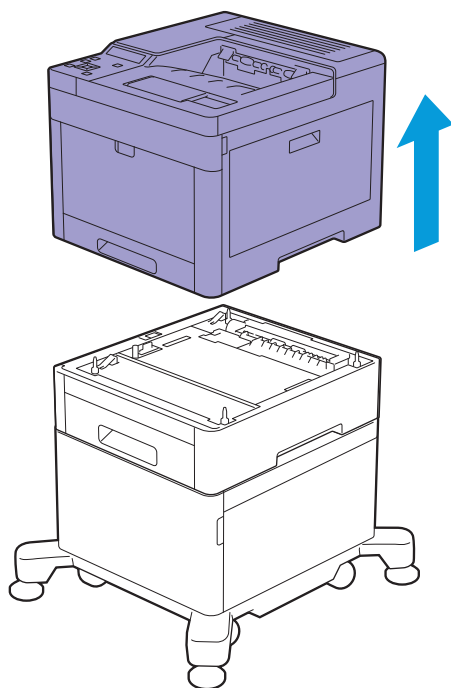
6. 將選購的 550 張紙送稿裝置的鎖定開關滑動至解除鎖定位置。



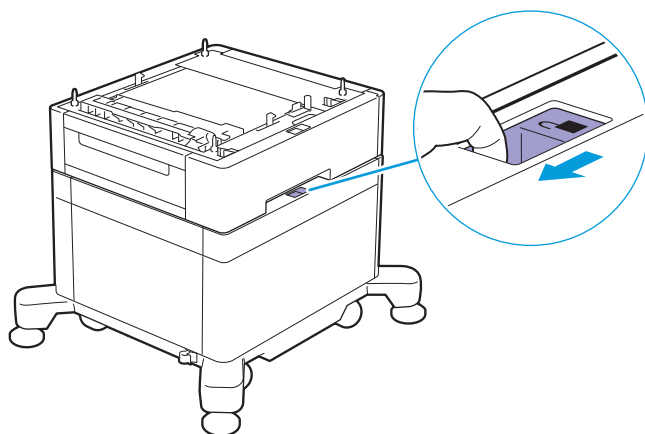
7. 將印表機從選購的550張紙送稿裝置上輕輕抬起，然後放在平面上。

! 重要

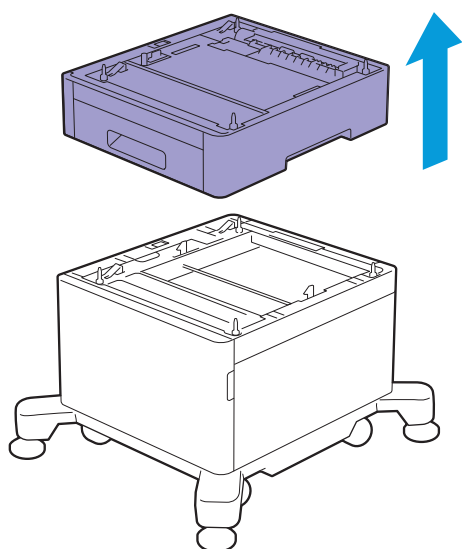
- 必須由兩個人抬起印表機。



8. 將櫃體的鎖定開關滑動至解除鎖定位置。

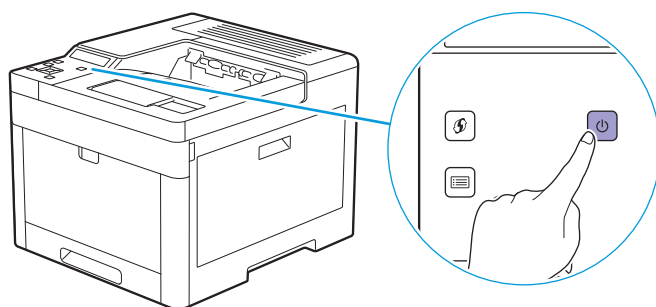


9. 將選購的550張紙送稿裝置從櫃體上輕輕抬出，然後放在平面上。

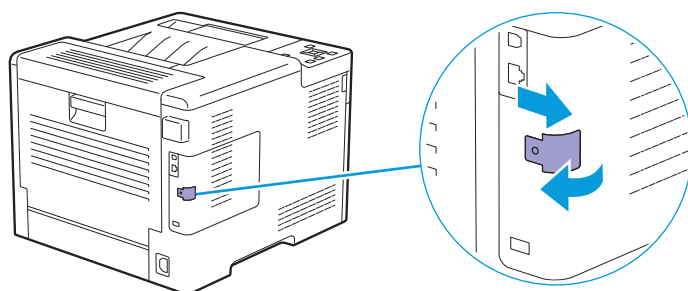


6.6.4 移除 Wi-Fi 介面卡

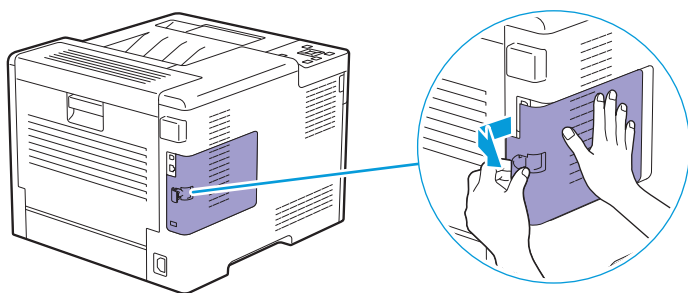
1. 關閉印表機。



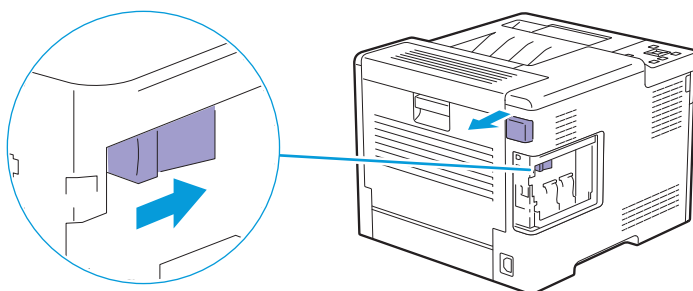
2. 將卡榫向右滑，然後將卡榫轉向您。



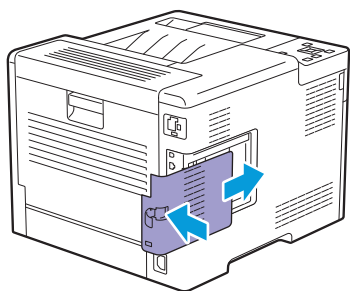
3. 用一手握持蓋子，然後用另一隻手將卡榫朝您拉，取出左蓋。



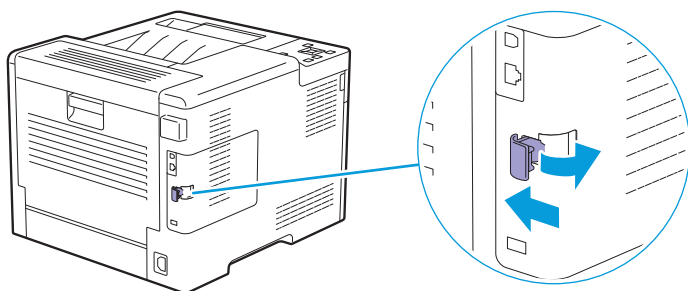
4. 朝印表機前部按壓釋放桿，然後拉出Wi-Fi介面卡。



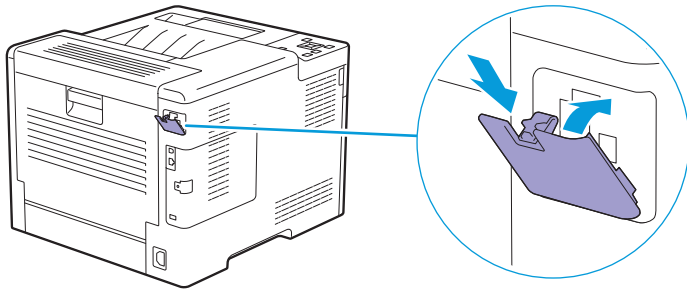
5. 安裝蓋子，然後朝印表機前部滑動蓋子。



6. 朝印表機前部翻轉卡榫，然後將卡榫向左滑以鎖定蓋子。



7. 安裝Wi-Fi介面卡插座蓋。



6.7 計算列印頁數

您可按照碼錶或使用者檢查總列印頁數。單面列印會被計算為一頁，雙面列印則會被計算為兩個工作。

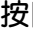



補充

- 您也可以在中網 Internet Services 上檢查列印的頁數。有關設定的詳情，請參閱中網 Internet Services 的說明。

6.7.1 按照碼錶檢查

有三個碼錶並依色彩模式分類。

1. 按  <選單> 按鈕。
2. 按 ▲ 或 ▼ 按鈕選擇 [碼錶確認]，然後按  按鈕。



參照

- 有關每個碼錶功能的詳情，請參閱 “[碼錶確認] (40 頁)”。

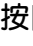


6.7.2 按照使用者檢查

檢查列印報告上的列印頁數。



補充

- [使用者限制模式] 停用時，您可以檢查各紙張尺寸的頁數。
- [使用者限制模式] 啟用時，沒有帳戶資訊的列印工作稱為 [非帳戶使用者]。

1. 按  <選單> 按鈕。
2. 按 ▲ 或 ▼ 按鈕選擇 [報表 / 清單]，然後按  按鈕。
3. 按 ▲ 或 ▼ 按鈕選擇 [列印碼錶]，然後按  按鈕。

7 疑難排解

7.1	清除夾紙	138
7.2	可能的問題和解決方案	146
7.3	聯絡服務中心	167
7.4	取得說明	168

7.1 清除夾紙

重要

- 切勿借助工具或器械清除夾紙。這樣可造成印表機永久損壞。

補充

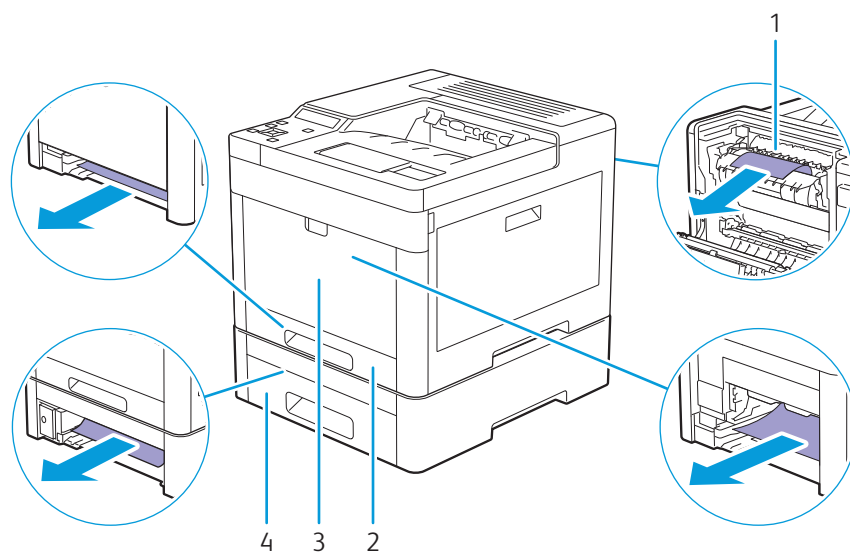
- 為了避免夾紙，請慎重選擇合適的列印媒體並正確置入原稿和列印媒體。有關如何選擇與置入列印媒體的詳情，請參照“列印媒體指南 (59 頁)”和“置入列印媒體 (64 頁)”。

7.1.1 識別夾紙位置

注意

- 請勿嘗試清除印表機內部的夾紙，尤其是纏繞在熔著部或熱滾輪的紙張。否則可能會造成傷害或燒傷。請立即關閉印表機，並連絡當地的Fuji Xerox代表處。

下圖顯示了列印媒體路徑上可能發生夾紙的位置。



- | | |
|---|--------------|
| 1 | 熔著組件 |
| 2 | 紙盤 1 |
| 3 | 手送紙盤 |
| 4 | 選購的550張紙送稿裝置 |

7.1.2 從手送紙盤和紙盤 1 清除夾紙

補充

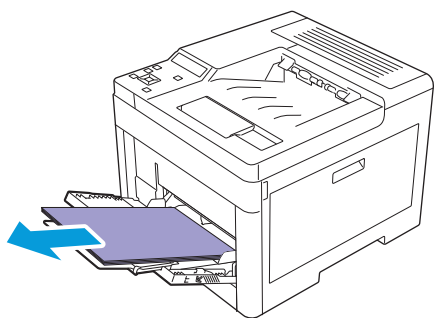
- 為了消除操作面板上顯示的錯誤，必須清除列印媒體路徑上的所有列印媒體。

1. 慢慢拉出並開啓手送紙盤。

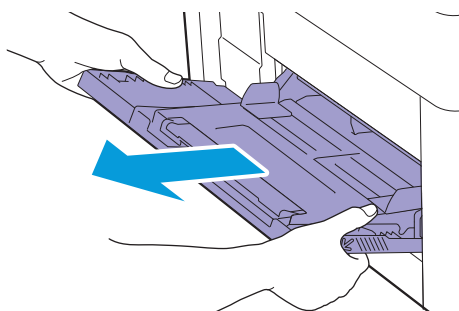


補充

- 如果手送紙盤已開啓，請取出手送紙盤上的紙張。



2. 握住手送紙盤兩側，從印表機中拉出。

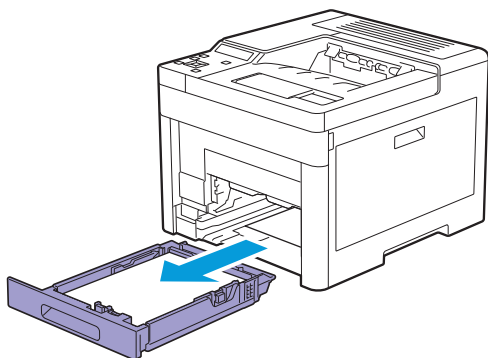


3. 將紙盤1從印表機中拉出。

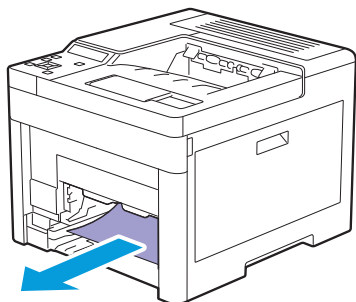


警告

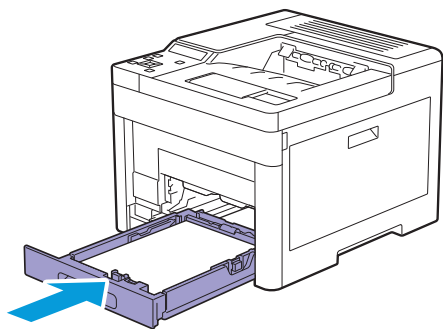
- 若需要拉出紙盤以清除夾紙，請聯絡當地的富士全錄代表處。請勿拉出紙盤，否則可能會導致傷害。



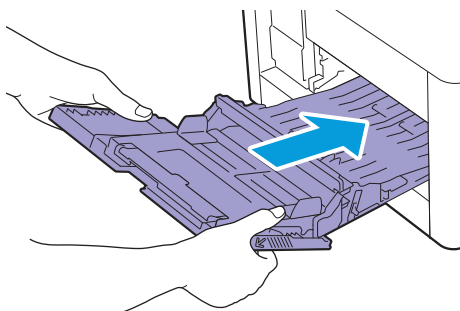
4. 清除夾紙。



5. 將紙盤1插入印表機，然後推入，直到卡入定位為止。



6. 將手送紙盤插入印表機。



7.1.3 從後蓋內清除夾紙



注意

- 請勿嘗試清除產品內部的夾紙，尤其是纏繞在熔著部或熱滾輪的紙張。否則可能會造成傷害或燒傷。請立即關閉機器電源，並連絡當地的富士全錄代表處。

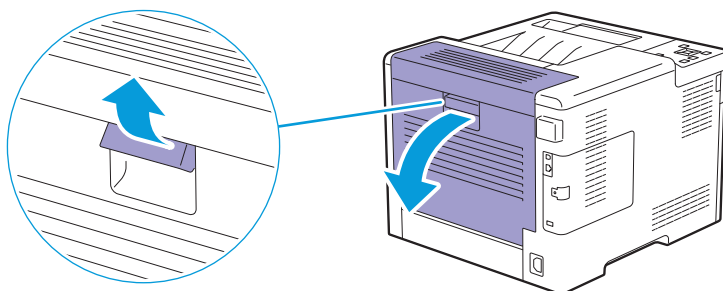


補充

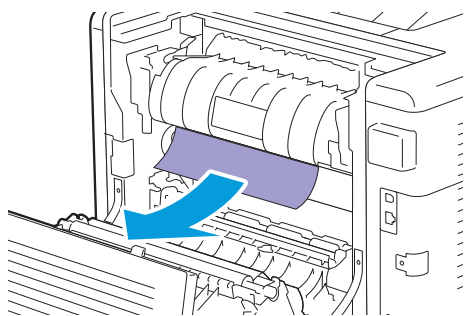
- 為了消除操作面板上顯示的錯誤，必須清除列印媒體路徑上的所有列印媒體。

從熔著組件清除夾紙

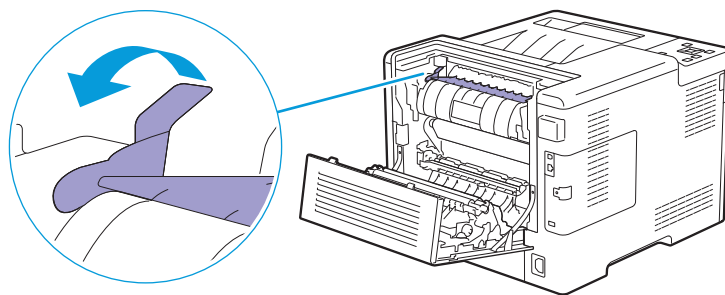
1. 將後蓋手柄桿向上拉，然後開啓後蓋。



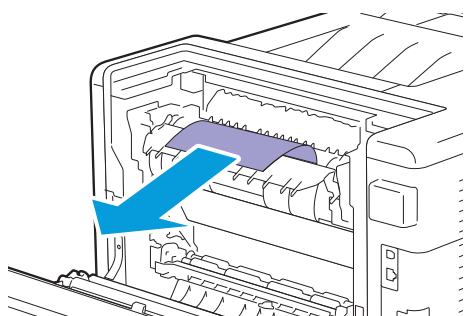
2. 從熔著組件下方清除夾紙。



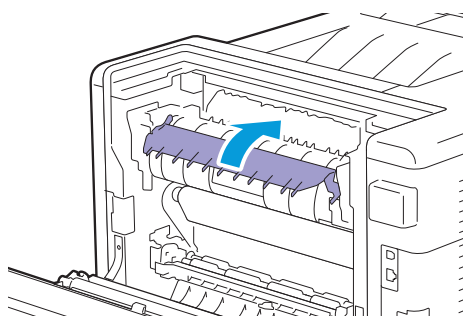
3. 拉動位於熔著組件上方的垂片，並使其保持開啓。



4. 清除夾紙。



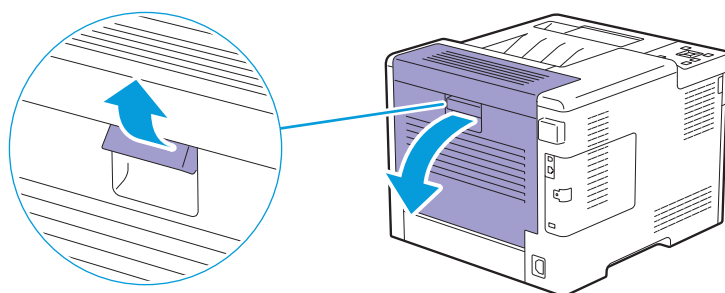
5. 輕輕放開垂片，然後關閉組件。



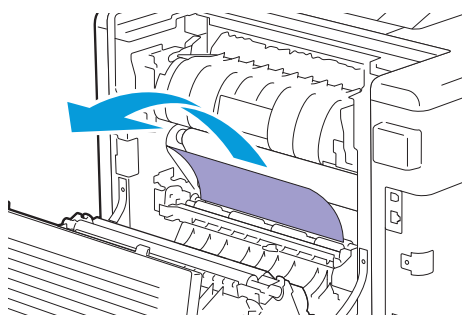
6. 關閉後蓋。

從滾輪之間清除夾紙

1. 將後蓋手柄桿向上拉，開啓後蓋。



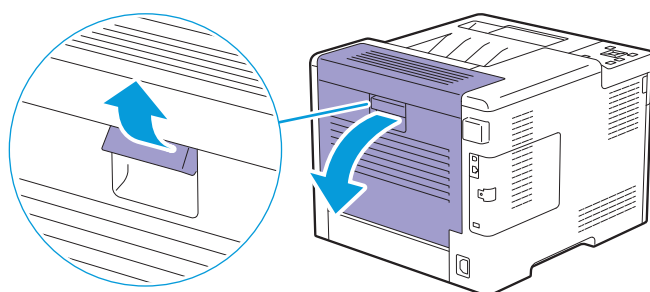
2. 清除夾紙。



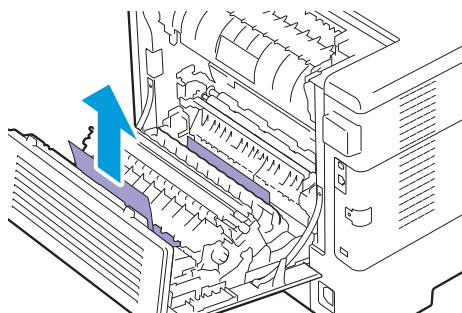
3. 關閉後蓋。

從雙面組件清除夾紙

1. 將後蓋手柄桿向上拉，開啓後蓋。



2. 清除夾紙。

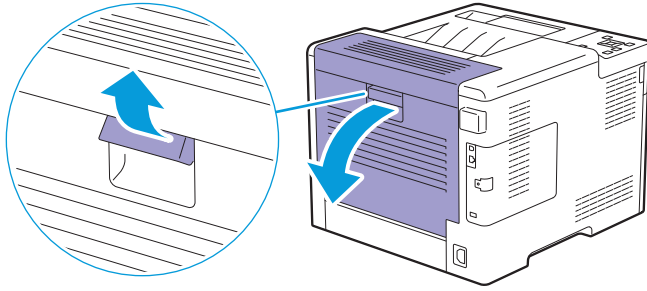


3. 關閉後蓋。

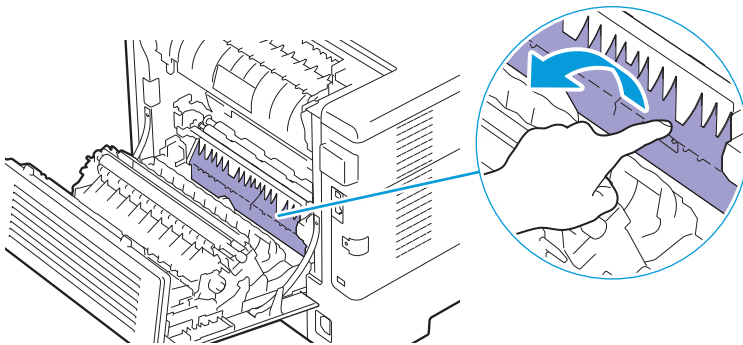
從後斜槽清除夾紙

如果出現後蓋內有夾紙的狀態代碼，但是找不到夾紙時，請檢查後斜槽內部。

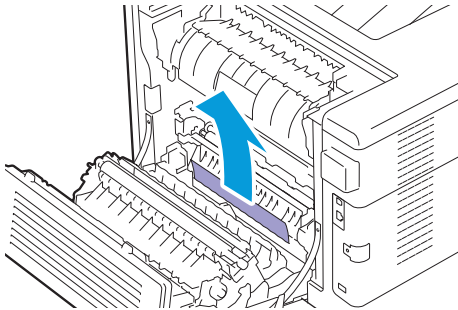
1. 將後蓋手柄桿向上拉，然後開啓後蓋。



2. 拉動垂片以開啓後斜槽。



3. 清除夾紙。



4. 關閉後蓋。

7.1.4 從選購的 550 張紙送稿裝置清除夾紙



補充

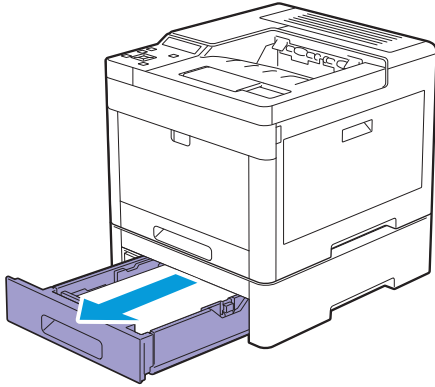
- 為了消除操作面板上顯示的錯誤，必須清除列印媒體路徑上的所有列印媒體。

1. 將選購的 550 張紙送稿裝置的紙盤從印表機中拉出一半。

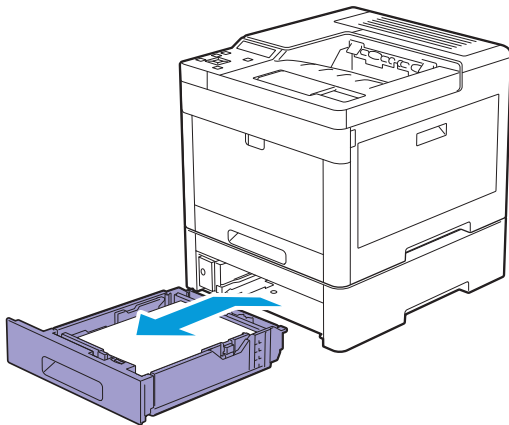


警告

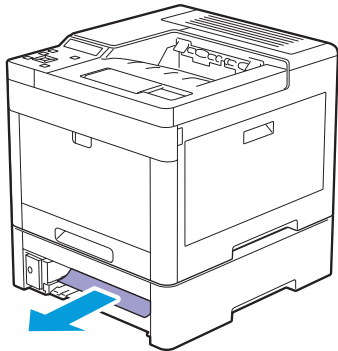
- 若需要拉出紙盤以清除夾紙，請聯絡當地的富士全錄代表處。請勿拉出紙盤，否則可能會導致傷害。



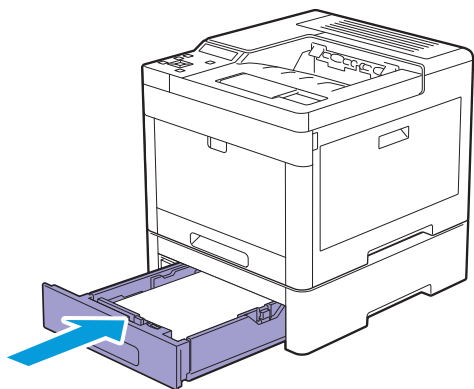
2. 用兩手握住紙盤，將紙盤前部稍微向上傾斜，然後完全拉出。



3. 清除夾紙。



4. 將選購的550張紙送稿裝置插入印表機，然後推入，直到卡入定位為止。



7.2 可能的問題和解決方案

7.2.1 基本印表機故障

有些印表機故障可以很容易解決。如果印表機出現故障，請檢查以下事項。

- 電源線是否插入印表機及正確接地的插座上。
- 是否已開啓印表機。
- 插座是否有開關或斷路器被關閉。
- 插座上插接的其他電氣設備是否在使用中。
- 所有選購配件已正確安裝。

如果檢查完上述事項後故障依然存在，請關閉印表機，等待10秒鐘，然後重新開啓印表機。這樣通常可以解決問題。




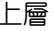
補充

- 如果操作面板或電腦螢幕上顯示出錯訊息，請遵照螢幕指示解決相應的印表機故障。請參照“瞭解印表機訊息 (98 頁)”。

7.2.2 顯示故障

故障	處置方式
使用操作面板對選單設定所做的變更並未生效。	軟體程式、列印驅動程式或印表機公用程式中的設定比在操作面板上所做的設定具有優先權。

7.2.3 列印故障

故障	處置方式
不能列印或列印的字元不正確。	在傳送要列印的工作之前，確認操作面板上顯示最上層選單。按  <功能> 按鈕，返回到最上層選單。
	確保印表機中已置入列印媒體。按  <功能> 按鈕，返回到最上層選單。
	確認使用正確的頁描述語言 (PDL)。
	確認使用正確的列印驅動程式。
	確保正確的USB或Ethernet纜線牢固地連接到印表機上。
	檢查所選的列印媒體尺寸是否正確。
	如果使用列印多工緩衝處理器，則檢查是否已安裝此多工緩衝處理器。
	從 [報表 / 清單] 檢查印表機介面。
	確定目前主機介面。按 ▲ 或 ▼ 按鈕選擇 [面板設定]，檢查目前介面設定是否正確。



參照

- 詳情請參照 “[報表 / 清單] (39 頁)”。

列印媒體送入錯誤或出現多張送紙。 確保列印媒體符合印表機的規格。



參照

- 詳情請參照“支援的列印媒體 (59 頁)”。

請勿混用不同類型的列印媒體。

請勿混用列印媒體紙疊。

確保置入的列印媒體未捲曲。

置入列印媒體前，請去掉紙疊中上、下端被捲曲的紙張。

置入列印媒體前，將其前後彎曲、散開並弄平。

翻轉列印媒體，然後重新列印。

確保置入的列印媒體正確。



參照

- 詳情請參照“置入列印媒體 (64 頁)”。

請勿在紙盤 1、選購的 550 張紙送稿裝置或手送紙盤中放入過多的紙張。

放入列印媒體時，請勿將其強行塞入手送紙盤中；否則，列印媒體可能會歪斜或彎曲。

確保建議的列印面朝上。



參照

- 詳情請參照“置入列印媒體 (64 頁)”。

確保寬度和長度調整桿已正確調整。

確保紙盤 1、選購的 550 張紙送稿裝置或手送紙盤已牢牢插入。

在手送紙盤而非紙盤 1 中放入信封。



參照

- 詳情請參照“放入信封 (70 頁)”。

當您將紙張類型選擇為 [封面紙 (厚)] 時，請執行以下操作。

- 1 在手送紙盤中放入列印媒體。
- 2 選擇 [紙張種類] 中的 [粗面紙]。



參照

- 詳情請參照“在手送紙盤中放入列印媒體 (67 頁)”。

用無棉絨軟布擦拭紙盤 1、選購的 550 張紙送稿裝置或手送紙盤的緩衝滾輪和送紙滾輪。



參照

- 詳情請參照“清潔緩衝滾輪和送紙滾輪 (119 頁)”。

列印後的信封有摺痕。

確保依照“放入信封 (70 頁)”中的指示置入信封。

於意外位置分頁。

在操作面板或 CentreWare Internet Services 上增大逾時值。

列印媒體在輸出承接盤中未疊放整齊。

翻轉紙盤 1、選購的 550 張紙送稿裝置或手送紙盤中的列印媒體紙疊。

不能從紙盤 1 或選購的 550 張紙送稿裝置列印，因為紙盤 1 或選購的 550 張紙送稿裝置中的列印媒體捲曲。

將列印媒體放入手送紙盤。

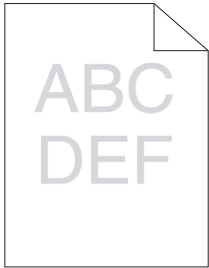
7.2.4 列印品質問題






補充

- 以下某些程序可以透過操作面板或CentreWare Internet Services執行。有關設定的詳情，請參照“瞭解印表機選單 (39 頁)”，以及CentreWare Internet Services的說明。

印出成品太淡






故障	處置方式
列印結果太淡。	<ol style="list-style-type: none">請檢查每個碳粉卡匣中剩餘的碳粉量並視需要替換碳粉卡匣。  補充<ul style="list-style-type: none">• 您也可以使用CentreWare Internet Services或Print & Scan Hub檢查碳粉量。關於CentreWare Internet Services的詳情，請參照CentreWare Internet Services的說明。關於Print & Scan Hub的詳情，請參照“Print & Scan Hub (Windows®) (79 頁)”。如果問題依然存在，請移至步驟2。如果您使用非Fuji Xerox碳粉卡匣，請啓用非原廠碳粉選項。  參照<ul style="list-style-type: none">• 詳情請參照“非原廠模式 (174 頁)”。如果問題依然存在，請移至步驟3。停用列印驅動程式中的節省碳粉模式。<ol style="list-style-type: none">在 [影像選項] 標籤上，確保在 [草稿模式] 下拉式選單中選擇 [無]。如果問題依然存在，請移至步驟4。列印媒體的表面可能不均勻。變更列印驅動程式中的紙張種類。例如，可以將普通紙改為厚紙。<ol style="list-style-type: none">在 [紙張 / 輸出] 標籤上變更紙張類型設定。如果問題依然存在，請移至步驟5。確保所用的列印媒體正確。  參照<ul style="list-style-type: none">• 詳情請參照“支援的列印媒體 (59 頁)”。如果問題依然存在，請移至步驟6。清潔顯像部並列印色彩測試頁以進行驗證。  參照<ul style="list-style-type: none">• 詳情請參照“[顯像部的攪拌] (53 頁)”和“[列印測試頁] (40 頁)”。如果問題依然存在，請移至步驟7。

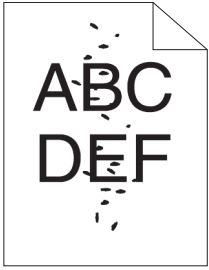
故障	處置方式
	<p>7 確保碳粉和顯影粉之間保持適當的平衡，並列印色彩測試頁以進行驗證。</p> <p> 參照</p> <ul style="list-style-type: none"> 詳情請參照 “[碳粉的更新] (53 頁)” 和 “[列印測試頁] (40 頁)”。 <p> 補充</p> <ul style="list-style-type: none"> 此功能會使用碳粉，並且縮短碳粉卡匣和圓鼓卡匣的壽命。如果問題依然存在，請移至步驟8。
	<p>8 更換圓鼓卡匣並列印色彩測試頁以進行驗證。</p> <p> 參照</p> <ul style="list-style-type: none"> 詳情請參照 “更換圓鼓卡匣 (109 頁)” 和 “[列印測試頁] (40 頁)”。 <p>如果問題依然存在，請聯絡Fuji Xerox當地的代表處或授權的經銷商。</p>

碳粉有髒污 / 脫色



故障	處置方式
碳粉有髒污或脫色。	<p>1 列印媒體的表面可能不均勻。變更列印驅動程式中的紙張種類。例如，可以將普通紙改為厚紙。</p> <p>a 在 [紙張 / 輸出] 標籤上變更紙張類型設定。</p> <p>如果問題依然存在，請移至步驟2。</p>
	<p>2 確保所用的列印媒體正確。</p> <p> 參照</p> <ul style="list-style-type: none"> 詳情請參照 “支援的列印媒體 (59 頁)”。 <p>如果問題依然存在，請移至步驟3。</p>
	<p>3 更換圓鼓卡匣並列印色彩測試頁以進行驗證。</p> <p> 參照</p> <ul style="list-style-type: none"> 詳情請參照 “更換圓鼓卡匣 (109 頁)” 和 “[列印測試頁] (40 頁)”。 <p>如果問題依然存在，請移至步驟4。</p>
	<p>4 清潔顯像部並列印色彩測試頁以進行驗證。</p> <p> 參照</p> <ul style="list-style-type: none"> 詳情請參照 “[顯像部的攪拌] (53 頁)” 和 “[列印測試頁] (40 頁)”。 <p>如果問題依然存在，請聯絡Fuji Xerox當地的代表處或授權的經銷商。</p>

有不規則斑點 / 影像模糊



故障

處置方式

列印件上有不規則斑點或影像模糊。

- 1 確保碳粉卡匣安裝正確。



參照

- 詳情請參照“更換碳粉卡匣 (107 頁)”。

如果問題依然存在，請移至步驟2。

- 2 確保圓鼓卡匣安裝正確。



參照

- 詳情請參照“更換圓鼓卡匣 (109 頁)”。

如果問題依然存在，請移至步驟3。

- 3 更換圓鼓卡匣並列印色彩測試頁以進行驗證。

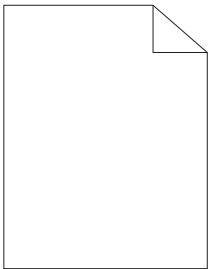


參照

- 詳情請參照“更換圓鼓卡匣 (109 頁)”和“[列印測試頁] (40 頁)”。

如果問題依然存在，請聯絡Fuji Xerox當地的代表處或授權的經銷商。

列印件空白



故障

處置方式

列印件完全空白。

- 1 請檢查每個碳粉卡匣中剩餘的碳粉量並視需要替換碳粉卡匣。



補充

- 您也可以使用CentreWare Internet Services或Print & Scan Hub檢查碳粉量。關於CentreWare Internet Services的詳情，請參照CentreWare Internet Services的說明。關於Print & Scan Hub的詳情，請參照“Print & Scan Hub (Windows®) (79 頁)”。

如果問題依然存在，請移至步驟2。

- 2 如果您使用非Fuji Xerox碳粉卡匣，請啓用非原廠碳粉選項。



參照


- 詳情請參照“非原廠模式 (174 頁)”。

如果問題依然存在，請移至步驟3。


故障

處置方式

- 3 停用列印驅動程式中的節省碳粉模式。
 - a 在 [影像選項] 標籤上，確保在 [草稿模式] 下拉式選單中選擇 [無]。如果問題依然存在，請移至步驟4。
- 4 列印媒體的表面可能不均勻。變更列印驅動程式中的紙張種類。例如，可以將普通紙改為厚紙。
 - a 在 [紙張 / 輸出] 標籤上變更紙張類型設定。如果問題依然存在，請移至步驟5。
- 5 確保所用的列印媒體正確。

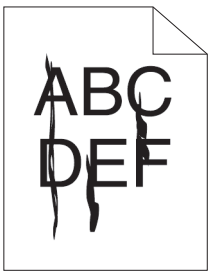
 **參照**

 - 詳情請參照“支援的列印媒體 (59 頁)”。如果問題依然存在，請移至步驟6。
- 6 更換圓鼓卡匣並列印色彩測試頁以進行驗證。

 **參照**

 - 詳情請參照“更換圓鼓卡匣 (109 頁)”和“[列印測試頁] (40 頁)”。如果問題依然存在，請聯絡Fuji Xerox當地的代表處或授權的經銷商。

條紋




故障


處置方式

列印件上有條紋。


- 1 請檢查每個碳粉卡匣中剩餘的碳粉量並視需要替換碳粉卡匣。

 **補充**

 - 您也可以使用CentreWare Internet Services或Print & Scan Hub檢查碳粉量。關於CentreWare Internet Services的詳情，請參照CentreWare Internet Services的說明。關於Print & Scan Hub的詳情，請參照“Print & Scan Hub (Windows®) (79 頁)”。如果問題依然存在，請移至步驟2。
- 2 如果您使用非Fuji Xerox碳粉卡匣，請啓用非原廠碳粉選項。

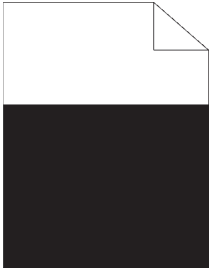
 **參照**

 - 詳情請參照“非原廠模式 (174 頁)”。如果問題依然存在，請移至步驟3。
- 3 更換圓鼓卡匣並列印色彩測試頁以進行驗證。

 **參照**

 - 詳情請參照“更換圓鼓卡匣 (109 頁)”和“[列印測試頁] (40 頁)”。如果問題依然存在，請聯絡Fuji Xerox當地的代表處或授權的經銷商。

列印件發黑（部分或整個頁面）



故障

處置方式

部分或整個列印件發黑。

- 1 確保圓鼓卡匣安裝正確。



參照

- 詳情請參照“更換圓鼓卡匣（109 頁）”。

如果問題依然存在，請移至步驟2。

- 2 確保列印驅動程式中的 [色彩模式] 設為 [彩色]。

a 在 [色彩選項] 標籤上，確保 [色彩模式] 設為 [彩色]。

如果問題依然存在，請移至步驟3。

- 3 更換圓鼓卡匣並列印彩色測試頁以進行驗證。

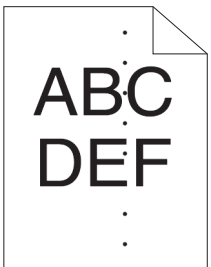


參照

- 詳情請參照“更換圓鼓卡匣（109 頁）”和“[列印測試頁]（40 頁）”。

如果問題依然存在，請聯絡Fuji Xerox當地的代表處或授權的經銷商。

等距色點



故障

處置方式

列印件有等距色點

- 1 更換圓鼓卡匣並列印彩色測試頁以進行驗證。

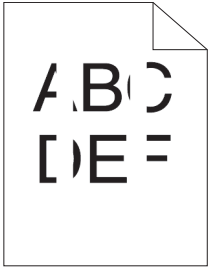


參照

- 詳情請參照“更換圓鼓卡匣（109 頁）”和“[列印測試頁]（40 頁）”。

如果問題依然存在，請聯絡Fuji Xerox當地的代表處或授權的經銷商。

垂向空白



故障

處置方式

列印件上有垂向空白。

1 使用清潔棒清潔印表機內部並列印色彩測試頁以進行驗證。



- 詳情請參照“清潔LED列印頭 (116 頁)”和“[列印測試頁] (40 頁)”。

如果問題依然存在，請移至步驟2。

2 確保圓鼓卡匣安裝正確。



- 詳情請參照“更換圓鼓卡匣 (109 頁)”。

如果問題依然存在，請移至步驟3。

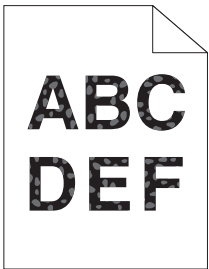
3 更換圓鼓卡匣並列印色彩測試頁以進行驗證。



- 詳情請參照“更換圓鼓卡匣 (109 頁)”和“[列印測試頁] (40 頁)”。

如果問題依然存在，請聯絡Fuji Xerox當地的代表處或授權的經銷商。

斑點



故障

處置方式

列印件上有斑點。

1 確保所用的列印媒體正確。



- 詳情請參照“支援的列印媒體 (59 頁)”。

如果問題依然存在，請移至步驟2。

2 增大轉印組件電壓。



- 詳情請參照“[調整第2 BTR] (53 頁)”。

故障 處置方式

- 3 更換圓鼓卡匣並列印色彩測試頁以進行驗證。

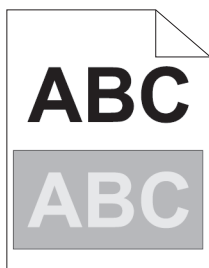


參照

- 詳情請參照“更換圓鼓卡匣 (109 頁)”和“[列印測試頁] (40 頁)”。

如果問題依然存在，請聯絡Fuji Xerox當地的代表處或授權的經銷商。

雙重影像

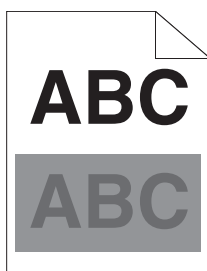


故障 處置方式

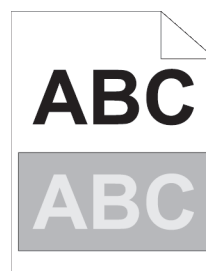
列印件上有雙重影像。

- 1 識別雙重影像類型。

正向疊影



負向疊影



如果雙重影像類型為正向疊影，請移至步驟2a。

如果雙重影像類型為負向疊影，請移至步驟2b。

如果無法判斷雙重影像類型，請聯絡Fuji Xerox當地的代表處或授權的經銷商。

- 2a 調整傳送偏差。



- a 按 < 功能 > 按鈕。
- b 按 ▲ 或 ▼ 按鈕選擇 [管理者選單]，然後按 按鈕。
- c 按 ▲ 或 ▼ 按鈕選擇 [維護模式]，然後按 按鈕。
- d 按 ▲ 或 ▼ 按鈕選擇 [調整轉印皮帶]，然後按 按鈕。
- e 選擇 [K 位移] 或 [YMC 位移]，然後降低數值。

如果問題依然存在，請移至步驟3。

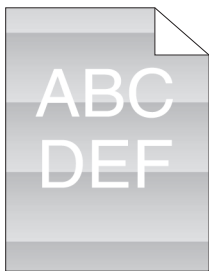
- 2b 調整傳送偏差。


- a 按 < 功能 > 按鈕。
- b 按 ▲ 或 ▼ 按鈕選擇 [管理者選單]，然後按 按鈕。
- c 按 ▲ 或 ▼ 按鈕選擇 [維護模式]，然後按 按鈕。
- d 按 ▲ 或 ▼ 按鈕選擇 [調整轉印皮帶]，然後按 按鈕。
- e 選擇 [K 位移] 或 [YMC 位移]，然後增大數值。

如果問題依然存在，請移至步驟3。

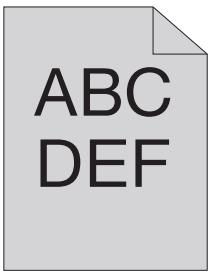
故障	處置方式
	3 確保所用的列印媒體正確。  參照 • 詳情請參照“支援的列印媒體 (59 頁)”。 如果問題依然存在，請移至步驟4。
	4 更換圓鼓卡匣並列印色彩測試頁以進行驗證。  參照 • 詳情請參照“更換圓鼓卡匣 (109 頁)”和“[列印測試頁] (40 頁)”。 如果問題依然存在，請聯絡Fuji Xerox當地的代表處或授權的經銷商。


光疲勞



故障	處置方式
列印件具有光疲勞現象。	1 更換圓鼓卡匣並列印色彩測試頁以進行驗證。  參照 • 詳情請參照“更換圓鼓卡匣 (109 頁)”和“[列印測試頁] (40 頁)”。 如果問題依然存在，請聯絡Fuji Xerox當地的代表處或授權的經銷商。

模糊



故障	處置方式
列印結果模糊。	1 如果整頁列印件較淡，請聯絡Fuji Xerox當地的代表處或授權的經銷商。否則，請移至步驟2。 2 清潔顯像部並列印色彩測試頁以進行驗證。  參照 • 詳情請參照“[顯像部的攪拌] (53 頁)”和“[列印測試頁] (40 頁)”。 如果問題依然存在，請移至步驟3。

故障

處置方式

- 3 確保碳粉和顯影粉之間保持適當的平衡，並列印色彩測試頁以進行驗證。



參照

- 詳情請參照 “[碳粉的更新] (53 頁)” 和 “[列印測試頁] (40 頁)”。



補充

- 此功能會使用碳粉，並且縮短碳粉卡匣和圓鼓卡匣的壽命。

如果問題依然存在，請移至步驟 4a 或 4b。

- 4a 如果您使用非 Fuji Xerox 碳粉卡匣，請啓用非原廠碳粉選項。



參照

- 詳情請參照 “非原廠模式 (174 頁)”。

如果問題依然存在，請移至步驟 5。

- 4b 如果您使用 Fuji Xerox 碳粉，請更換圓鼓卡匣並列印色彩測試頁以進行驗證。



參照

- 詳情請參照 “更換圓鼓卡匣 (109 頁)” 和 “[列印測試頁] (40 頁)”。

如果問題依然存在，請聯絡 Fuji Xerox 當地的代表處或授權的經銷商。

- 5 更換 Fuji Xerox 碳粉的碳粉卡匣並列印色彩測試頁以進行驗證。

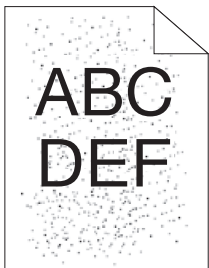


參照

- 詳情請參照 “更換碳粉卡匣 (107 頁)” 和 “[列印測試頁] (40 頁)”。

如果問題依然存在，請聯絡 Fuji Xerox 當地的代表處或授權的經銷商。

出現點點 (BC0)



故障

處置方式

出現點點 (BC0)。

- 1 如果印表機安裝在高海拔地區，請設定相應的高度並列印色彩測試頁以進行驗證。



參照

- 詳情請參照 “[高度校正] (54 頁)” 和 “[列印測試頁] (40 頁)”。

如果問題依然存在，請移至步驟 2。

- 2 更換圓鼓卡匣並列印色彩測試頁以進行驗證。

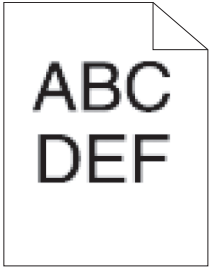


參照

- 詳情請參照 “更換圓鼓卡匣 (109 頁)” 和 “[列印測試頁] (40 頁)”。

如果問題依然存在，請聯絡 Fuji Xerox 當地的代表處或授權的經銷商。

鋸齒字元



故障

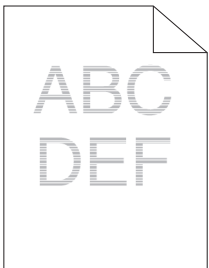
列印件上有鋸齒字元。

處置方式

以下步驟以印表機控制語言 (PCL) 驅動程式作為範例。

- 1 在列印驅動程式中將 [畫面] 設為 [細緻度優先]。
 - a 在 [詳細設定] 標籤上將 [影像選項] 下的 [畫面] 設為 [細緻度優先]。如果問題依然存在，請移至步驟2。
- 2 在列印驅動程式中將 [影像畫質] 設為 [高畫質]。
 - a 在 [色彩選項] 標籤上，確保 [色彩模式] 設為 [彩色]。
 - b 從 [影像畫質] 選擇 [高畫質]。如果問題依然存在，請移至步驟3。
- 3 啓用列印驅動程式中的 [列印頁面模式]。
 - a 在 [詳細設定] 標籤上將 [影像選項] 下的 [列印頁面模式] 設為 [有]。如果問題依然存在，請移至步驟4。
- 4 如果使用下載的字型，確保字型與所使用的印表機、作業系統和程式相容。
如果問題依然存在，請聯絡Fuji Xerox當地的代表處或授權的經銷商。

橫條



故障

列印件上有橫條。

處置方式

- 1 更換圓鼓卡匣並列印彩色測試頁以進行驗證。



• 詳情請參照“更換圓鼓卡匣 (109 頁)”和 “[列印測試頁] (40 頁)”。

如果問題依然存在，請聯絡Fuji Xerox當地的代表處或授權的經銷商。

對角線



故障

處置方式

列印件上有對角線。

- 1 更換圓鼓卡匣並列印色彩測試頁以進行驗證。

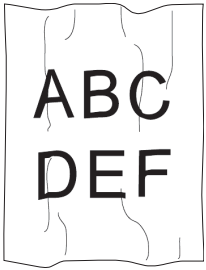


參照

- 詳情請參照“更換圓鼓卡匣 (109 頁)”和“[列印測試頁] (40 頁)”。

如果問題依然存在，請聯絡Fuji Xerox當地的代表處或授權的經銷商。

列印件起皺 / 有污漬



故障

處置方式

列印件起皺。
列印件上有污漬。

- 1 確保所用的列印媒體正確。



參照

- 詳情請參照“支援的列印媒體 (59 頁)”。

如果信封上依然存在問題，請移至步驟2。

如果信封以外的列印媒體上依然存在問題，請移至步驟4。

- 2 確定信封四邊的皺摺在30 mm以內。
如果信封上依然存在問題，請移至步驟3。

- 3 正確放入信封。



參照

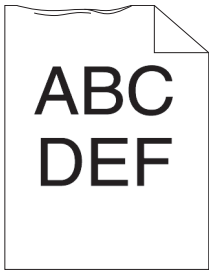
- 詳情請參照“放入信封 (70 頁)”。

如果信封上依然存在問題，請移至步驟4。

- 4 正確調整紙張調整桿。
如果問題依然存在，請移至步驟5。

- 5 更換成全新未拆封且未損壞的列印媒體。
如果問題依然存在，請聯絡Fuji Xerox當地的代表處或授權的經銷商。

列印件前邊框受損



故障	處置方式
列印件前邊框受損。	<ol style="list-style-type: none">1 正確調整紙張調整桿。 如果問題依然存在，請移至步驟2。2 使用手送紙盤時，反轉列印媒體。 如果問題依然存在，請移至步驟3a。 使用手送紙盤以外的任何紙盤時，變更列印媒體。 如果問題依然存在，請聯絡Fuji Xerox當地的代表處或授權的經銷商。3 變更列印媒體。 如果問題依然存在，請移至步驟3b。4 使用手送紙盤以外的任何紙盤。 如果問題依然存在，請聯絡Fuji Xerox當地的代表處或授權的經銷商。

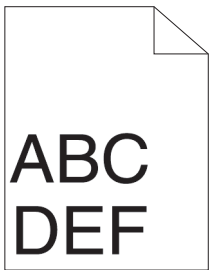
7.2.5 夾紙 / 錯位問題



補充

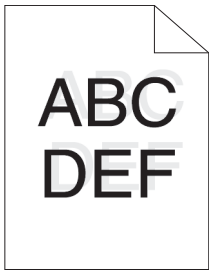
- 以下某些程序可以透過操作面板執行。有關設定的詳情，請參照“瞭解印表機選單（39 頁）”。


頂部和側面邊界不正確



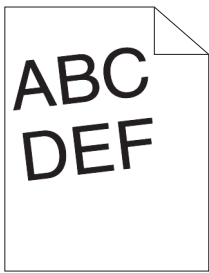
故障	處置方式
頂部和側面邊界不正確。	<ol style="list-style-type: none">1 正確調整紙張調整桿。 如果問題依然存在，請移至步驟2。2 使用手送紙盤以外的任何紙盤。 如果問題依然存在，請移至步驟3。3 確保在所用的程式中正確設定邊界。 如果問題依然存在，請聯絡Fuji Xerox當地的代表處或授權的經銷商。

彩色基準線未對準



故障	處置方式
彩色基準線錯位。	<ol style="list-style-type: none">變更列印驅動程式中的紙張種類。 如果問題依然存在，請移至步驟2。執行自動彩色基準線調整。  參照 • 詳情請參照 “[調整彩色基準線] (53 頁)”。 如果問題依然存在，請聯絡Fuji Xerox當地的代表處或授權的經銷商。

影像歪斜




故障	處置方式
列印件歪斜。	<ol style="list-style-type: none">正確調整紙張調整桿。 如果問題依然存在，請移至步驟2。使用手送紙盤以外的任何紙盤。 如果問題依然存在，請移至步驟3。更換成全新未拆封且未損壞的列印媒體。 如果問題依然存在，請聯絡Fuji Xerox當地的代表處或授權的經銷商。



紙盤1 / 選購的550張紙送稿裝置送紙不當引起夾紙

故障	處置方式
紙盤1或選購的550張紙送稿裝置出現列印媒體送入錯誤。	<ol style="list-style-type: none">確保紙盤1或選購的550張紙送稿裝置正確插入。 如果所用列印媒體的類型為厚紙，請移至步驟2a。 如果所用列印媒體的類型為薄紙，請移至步驟2b。 如果所用列印媒體的類型為光面紙，請移至步驟2c。 如果使用上文未提及的紙張，請移至步驟2d和2e。<ol style="list-style-type: none">使用重量216 g/m²以下的列印媒體。 如果問題依然存在，請移至步驟3a。使用重量60 g/m²以上的列印媒體。 如果問題依然存在，請移至步驟3a。


故障	處置方式
	2c 放入光面紙時，一次放入一張紙。 如果問題依然存在，請移至步驟3b。
	2d 確保置入的列印媒體未捲曲。 如果問題依然存在，請移至步驟3b。
	2e 確保置入的列印媒體不潮濕。 如果列印媒體不潮濕，請移至步驟3a。 如果列印媒體潮濕，請移至步驟3c。
	3a 將列印媒體前後彎曲、散開並弄平。 如果問題依然存在，請移至步驟3b。
	3b 用濕布擦拭紙盤1或選購的550張紙送稿裝置的緩衝滾輪和送紙滾輪。  參照 <ul style="list-style-type: none"> 詳情請參照“清潔紙盤1的緩衝滾輪和送紙滾輪(121頁)”。 詳情請參照“清潔選購的550張紙送稿裝置的緩衝滾輪和送紙滾輪(123頁)”。 如果問題依然存在，請移至步驟4b。
	3c 翻轉列印媒體。 如果問題依然存在，請移至步驟4a。
	4a 使用不潮濕的列印媒體。 如果問題依然存在，請移至步驟3a。
	4b 更換圓鼓卡匣。  參照 <ul style="list-style-type: none"> 詳情請參照“更換圓鼓卡匣(109頁)”。 如果問題依然存在，請聯絡Fuji Xerox當地的代表處或授權的經銷商。

手送紙盤送紙不當引起夾紙


故障	處置方式
手送紙盤出現列印媒體送入錯誤。	1 確保已正確插入手送紙盤。 如果所用列印媒體的類型為厚紙，請移至步驟2a。 如果所用列印媒體的類型為薄紙，請移至步驟2b。 如果所用列印媒體的類型為光面紙，請移至步驟2c。 如果所用列印媒體的類型為信封，請移至步驟2d。 如果使用上文未提及的紙張，請移至步驟2e。
	2a 使用216 g/m ² 以下的厚紙。 如果問題依然存在，請移至步驟3a。
	2b 使用60 g/m ² 以上的薄紙。 如果問題依然存在，請移至步驟3d。
	2c 放入光面紙時，一次放入一張紙。 如果問題依然存在，請移至步驟3b。
	2d 確保依照指示在手送紙盤中正確放入信封。  參照 <ul style="list-style-type: none"> 詳情請參照“放入信封(70頁)”。 如果問題依然存在，請移至步驟3c。
	2e 確保置入的列印媒體不潮濕。 如果列印媒體不潮濕，請移至步驟3a。 如果列印媒體潮濕，請移至步驟3c。

故障	處置方式
	3a 將列印媒體前後彎曲、散開並弄平。 如果問題依然存在，請移至步驟3b。
	3b 用濕布擦拭手送紙盤的緩衝滾輪和送紙滾輪。  參照 • 詳情請參照“清潔手送紙盤的緩衝滾輪和送紙滾輪 (119 頁)”。 如果問題依然存在，請移至步驟4a。
	3c 如果信封發生變形，請將其弄好或換一張信封。 如果問題依然存在，請移至步驟3a。
	3d 翻轉列印媒體。 如果問題依然存在，請移至步驟4a。
	4a 使用不潮濕的列印媒體。 如果問題依然存在，請移至步驟4b。
	4b 更換圓鼓卡匣。  參照 • 詳情請參照“更換圓鼓卡匣 (109 頁)”。 如果問題依然存在，請聯絡Fuji Xerox當地的代表處或授權的經銷商。


Regi 夾紙（退出感應器亮起夾紙）

故障	處置方式
發生Regi夾紙（退出感應器亮起夾紙）。	1 確保圓鼓卡匣安裝正確。 如果問題依然存在，請移至步驟2。 2 更換圓鼓卡匣。  參照 • 詳情請參照“更換圓鼓卡匣 (109 頁)”。 如果問題依然存在，請聯絡Fuji Xerox當地的代表處或授權的經銷商。

紙盤1/選購的550張紙送稿裝置多張送紙引起夾紙



故障	處置方式
紙盤1或選購的550張紙送稿裝置出現多張送紙。	1 確保紙盤1或選購的550張紙送稿裝置正確插入。 如果使用光面紙，請移至步驟2a。 如果使用其他類型的列印媒體，請移至步驟2b。 2a 放入光面紙時，一次放入一張紙。 如果問題依然存在，請移至步驟3。 2b 使用不潮濕的列印媒體。 如果問題依然存在，請移至步驟3。 3 將列印媒體前後彎曲、散開並弄平。 如果問題依然存在，請移至步驟4。 4 用濕布擦拭紙盤1或選購的550張紙送稿裝置的緩衝滾輪和送紙滾輪。  參照 • 詳情請參照“清潔紙盤1的緩衝滾輪和送紙滾輪 (121 頁)”。 • 詳情請參照“清潔選購的550張紙送稿裝置的緩衝滾輪和送紙滾輪 (123 頁)”。 如果問題依然存在，請聯絡Fuji Xerox當地的代表處或授權的經銷商。

手送紙盤多張送紙引起夾紙

故障	處置方式
手送紙盤出現多張送紙。	1 檢查列印媒體的類型。 如果使用光面紙，請移至步驟2a。 如果使用其他類型的列印媒體，請移至步驟2b。
	2a 放入光面紙時，一次放入一張紙。 如果問題依然存在，請移至步驟3。
	2b 使用不潮濕的列印媒體。 如果問題依然存在，請移至步驟3。
	3 將列印媒體前後彎曲、散開並弄平。 如果問題依然存在，請移至步驟4。
	4 用濕布擦拭手送紙盤的緩衝滾輪和送紙滾輪。  參照 • 詳情請參照“清潔手送紙盤的緩衝滾輪和送紙滾輪 (119 頁)”。 如果問題依然存在，請移至步驟5。
5 減少要裝入手送紙盤的列印媒體數量。 如果問題依然存在，請聯絡Fuji Xerox當地的代表處或授權的經銷商。	

7.2.6 噪音


故障	處置方式
列印件上有噪點。	1 若要確定噪點的原因，請執行彩色基準線調整。  參照 • 詳情請參照“[調整彩色基準線] (53 頁)”。 如果問題依然存在，請移至步驟2。
	2 更換廢粉盒。  參照 • 詳情請參照“更換廢粉盒 (114 頁)”。 如果問題依然存在，請移至步驟3。
	3 更換圓鼓卡匣並列印色彩測試頁以進行驗證。  參照 • 詳情請參照“更換圓鼓卡匣 (109 頁)”和“[列印測試頁] (40 頁)”。 如果問題依然存在，請移至步驟4。
	4 請更換碳粉卡匣 (K)。  參照 • 詳情請參照“更換碳粉卡匣 (107 頁)”。 如果問題依然存在，請移至步驟5。
	5 請更換碳粉卡匣 (Y)。  參照 • 詳情請參照“更換碳粉卡匣 (107 頁)”。 如果問題依然存在，請移至步驟6。

故障	處置方式
	6 請更換碳粉卡匣 (M)。
	 參照 <ul style="list-style-type: none"> 詳情請參照“更換碳粉卡匣 (107 頁)”。 如果問題依然存在，請移至步驟 7。
	7 請更換碳粉卡匣 (C)。
	 參照 <ul style="list-style-type: none"> 詳情請參照“更換碳粉卡匣 (107 頁)”。 如果問題依然存在，請聯絡 Fuji Xerox 當地的代表處或授權的經銷商。




7.2.7 數位證明書故障

故障	處置方式
以下按鈕停用： • [憑證簽署要求 (CSR)] • [上載自我證明書]	SSL/TLS 通信可能停用。建立自我證明書並啟用 SSL/TLS 通訊。
證明書無法匯入。	<p>時間設定可能不正確。檢查證明書的有效期限與印表機的時間設定。</p> <p>證明書檔案可能不正確。確保密碼正確。</p> <p>確保檔案類型為 PKCS#7/#12 或 x509CACert。</p> <p>確保要匯入的證明書之屬性資訊（例如金鑰使用方法或擴充金鑰使用方法）設定正確。</p> <p>瀏覽器可能不正確。使用 Internet Explorer®。</p>
嘗試使用需要證明書的安全設定時顯示 016-404。	內部記憶體中儲存的證明書資料可能已被刪除、損壞或無法讀取。請再次匯入證明書並啟用安全設定。
無法使用 [證明書的詳情] 設定證明書。	<p>證明書的有效期限可能已過期。確保印表機的時間設定正確，以及證明書的有效期限是否過期。</p> <p>證明書路徑無效。已匯入證明書的證明書鏈結（路徑驗證）可能無法正確驗證。確保所有高等級證明書（信任/中繼）已匯入且未刪除，以及有效期限是否過期。</p>
雖然證明書已匯入，但使用 [本機裝置] 選擇時未顯示。	證明書類型不正確。若要匯入證明書供裝置（自有裝置）使用，請以一對一的形式匯入 PKCS#12 (p12/pfx) 格式的秘密金鑰和證明書。
伺服器驗證未正常運作。	<p>雖然匯入根證明書（信任）用於伺服器認證，驗證路徑時可能需要中繼證明書。</p> <p>使用證明機構執行證明書檔案時，以包含所有路徑的格式建立證明書，然後匯入該證明書。</p>

7.2.8 無線連接故障

故障	處置方式
無法建立無線連線。	確保 Ethernet 纜線已從印表機上斷開。 確保 [Wi-Fi] 已啟用。  參照 • 詳情請參照 “[Wi-Fi] (44 頁)”。
	電腦上的防火牆可能會阻礙與印表機之間的通訊。停用電腦上的防火牆。 確保區域無線網路受到 2.4 GHz 的 802.11b/g/n 支援。
無法建立 WPS 的無線連線。	確保存取點或無線路由器的安全設定為 WPA 或 WPA2。（WPS 上不支援 WEP。）
無法建立 WPS（按鍵方式）的無線連線。	在啟動印表機上的 WPS 操作後 2 分鐘內，按存取點或無線路由器上的 WPS 按鈕。有關存取點或無線路由器的詳情，請參照存取點或無線路由器隨附的說明書。
無法建立 WPS（PIN 代碼方式）的無線連線。	檢查在電腦上輸入的 PIN 是否正確。

7.2.9 Wi-Fi Direct 故障



故障	處置方式
行動裝置找不到印表機。	印表機可能透過 Wi-Fi Direct 連接到其他行動裝置。請中斷印表機與行動裝置的連線。  參照 • 詳情請參照 “從 Wi-Fi Direct 網路中斷行動裝置連線 (29 頁)”。
行動裝置無法與印表機連接。	當使用 Wi-Fi Direct 功能將 Android 裝置與印表機連接時，請從操作面板將 [群組角色] 設定為 [自動]。  參照 • 詳情請參照 “[Wi-Fi Direct] (45 頁)”。
即使執行 “從 Wi-Fi Direct 網路中斷行動裝置連線 (29 頁)” 中的程序後，行動裝置仍無法與印表機中斷連線。	行動裝置可能會自動重新連接印表機。重設 Wi-Fi Direct 的複雜密碼，然後中斷行動裝置的連線。  參照 • 詳情請參照 “重設複雜密碼 (29 頁)”。
印表機的網路模式無法設為 Ad-hoc 模式。	確保 [Wi-Fi Direct] 已停用。
[Wi-Fi Direct] 不能啟用。	確保網路模式設為基礎結構模式。 確保 [IP 模式] 設為 [IPv6] 以外的模式。

7.2.10 已安裝的選購 550 張紙送稿裝置發生問題

如果選購的 550 張紙送稿裝置在安裝後無法正確運作或停止運作，請執行以下操作。

- 關閉印表機電源，等待 10 秒鐘，然後重新開啓。如果仍然無法解決問題，請拔出印表機電源插頭，然後檢查選購的 550 張紙送稿裝置與印表機之間的連接。
- 列印印表機設定報告，檢查選購的 550 張紙送稿裝置是否列於已印表機選項清單中。若未列出選購的 550 張紙送稿裝置，請重新安裝。請參照 “[報表 / 清單] (39 頁)”。
- 確保在您所使用的列印驅動程式中選取選購的 550 張紙送稿裝置。

下表列出相關問題的修正措施。如果建議的修正措施無法修正問題，請聯絡 Fuji Xerox 當地的代表處或授權的經銷商。

故障	處置方式
選購的 550 張紙送稿裝置無法正常工作。	<p>確保選購的 550 張紙送稿裝置已正確安裝在印表機上。重新安裝送紙器。</p> <p> 參照</p> <ul style="list-style-type: none">• 詳情請參照 “取出選購的 550 張紙送稿裝置 (126 頁)” 並參閱選購的 550 張紙送稿裝置隨附的安裝指示。 <hr/> <p>確保置入的列印媒體正確。</p> <p> 參照</p> <ul style="list-style-type: none">• 詳情請參照 “在紙盤 1 和選購的 550 張紙送稿裝置中放入列印媒體 (64 頁)”。

7.2.11 其他故障

故障	處置方式
印表機內發生水氣凝結。	<p>這通常出現在冬季給室內加熱後的數小時內。此外，當印表機工作位置的相對濕度達到或超過 85% 時，也會出現上述問題。請調整濕度或改變印表機位置，使環境狀況符合要求。</p>

7.3 聯絡服務中心

當致電印表機服務中心時，請進行必要的準備，以便能對所遇到的問題或顯示的錯誤訊息進行說明。您需要瞭解所用印表機的型號與序號（SER#）。請查看印表機背面的面板並記下序號。

7.4 取得說明

7.4.1 操作面板訊息

操作面板提供資訊及解決問題的說明。發生錯誤或警告狀況時，操作面板會顯示訊息，告知您問題所在。請參照“瞭解印表機訊息 (98 頁)”。

7.4.2 取得產品資訊

取得最新軟體

最新的軟體可從本公司的網站下載取得。
下列步驟以Windows® 7和Windows® 10作為範例。



補充

- 使用者應負擔通訊費用。

1. 點選 [開始] > [裝置和印表機]。

對於Windows® 10，在開始按鈕上按右鍵，然後點選 [控制面板] > [硬體和音效] > [裝置和印表機]。

2. 在印表機上按右鍵並選擇 [印表機內容]。

3. 選擇 [配置] 標籤，然後點選 [裝置詳情]。

4. 點選 [Fuji Xerox 網站]。

此時將啟動網頁瀏覽器並顯示本公司的網站。

5. 請依照網站上的指示，然後下載所需的軟體。



補充

- 下載服務頁面的 URL 如下：<http://www.fujixeroxprinters.com/>
- 有關軟體功能的最新詳情，請參照軟體的說明。

更新印表機的韌體

本公司的網站提供可供您從電腦更新印表機韌體（印表機內嵌的軟體）的程式。最新的韌體和更新程式可從下列 URL 下載：

<http://www.fujixeroxprinters.com/>

請依照網站上的指示，然後下載所需的韌體或更新程式。



補充

- 使用者應負擔通訊費用。


附錄



規格	170
非原廠模式	174
聯絡 Fuji Xerox	175

規格


商品編號	DocuPrint CP315 dw 220 V: TL500442 DocuPrint CP315 dw 110 V: TL500440
類型	桌面
列印方式	LED靜電複印  重要 • LED + LED 電子影像系統
熱機時間	20秒或更少（印表機已開啓且室溫23°C時）
連續列印速度	單面 彩色：28.6張/分鐘，黑白：28.6張/分鐘 ^{*1} 雙面 彩色：18.8張/分鐘，黑白：18.8張/分鐘 ^{*2} ^{*1} 在A4（普通紙）上連續列印相同的文件時 ^{*2} 在A4上連續列印時  重要 • 由於影像畫質調整的原因，有時速度會降低。 • 取決於紙張類型、紙張尺寸和列印條件，實際性能可能有所降低。
首張列印時間	A4：彩色：9.2秒，黑白：8.2秒  重要 • 從紙盤1送紙時 • 數值可能因輸出環境而異。
列印解析度	1200 x 2400 dpi
色階	256種色調/色彩（1670萬種色彩）
紙張尺寸	標準250張紙盤（紙盤1）： A4/B5/A5/A6/16K/Legal/Folio/Letter/Executive/信封/明信片 自定義尺寸（寬：76.2至215.9 mm，長：148至355.6 mm） 選購的550張紙送稿裝置（紙盤2）： A4/B5/A5/Legal/Folio/Letter/Executive 自定義尺寸（寬：76.2至215.9 mm，長：190.5至355.6 mm） 手送紙盤： A4/B5/A5/A6/16K/Legal/Folio/Letter/Executive/信封/明信片 自定義尺寸（寬：76.2至215.9 mm，長：127至355.6 mm） 雙面列印： A4/B5/A5/16K/Legal/Folio/Letter/Executive 自定義尺寸（寬：139.7至215.9 mm，長：210至355.6 mm）
紙張尺寸	影像留白：上邊框4 mm或以下；下邊框4 mm或以下；左、右邊框4 mm或以下

紙張磅數	<p>標準 250 張紙盤（紙盤 1）：60 - 220 g/m² 手送紙盤：60 - 220 g/m² 雙面列印：60 - 176 g/m² 選購的 550 張紙送稿裝置（紙盤 2）：60 - 220 g/m²</p> <p> 重要</p> <ul style="list-style-type: none"> 請使用 Fuji Xerox 建議的紙張。取決於紙張類型、紙張品質或紙張尺寸，可能無法正確列印。使用自定義尺寸紙張時，請事先檢查送紙性能。切勿使用特殊噴墨紙張。再生紙製成的明信片有時可能無法使用。如果在預印紙上或印刷紙背面列印，或者使用環境乾燥、寒冷或高溫和潮濕時，列印品質可能降低。有關詳情，請聯絡 Fuji Xerox 當地的代表處或授權的經銷商。
紙盤容量	<p>標準：紙盤 1：250 張，手送紙盤：50 張 選購：選購的 550 張紙送稿裝置：550 張（x 1 個紙盤） 最大：850 張（標準 + 選購的 550 張紙送稿裝置）</p> <p> 重要</p> <ul style="list-style-type: none"> 使用 80 g/m² 紙張時
輸出承接盤容量	<p>標準：150 張（面朝下）</p> <p> 重要</p> <ul style="list-style-type: none"> 使用 80 g/m² 紙張時
雙面功能	標準
記憶體容量	<p>標準：512 MB（板載） 選項：—</p>
硬碟空間	—
內置字體	<p>標準：PCL：81 種字型和 36 個字碼表，PostScript 3 Compatible：80 種字型</p> <p> 重要</p> <ul style="list-style-type: none"> 進行 OCR 或條碼讀取時，需要使用 OCR-B 或條碼掃描器進行驗證。建議您事先檢查可用性。
頁描述語言	PCL6、PCL5e、PostScript 3 Compatible

作業系統	<p>標準：PCL6 驅動程式</p> <p>Windows® 10 (32-bit) Windows® 10 (64-bit) Windows® 8.1 (32-bit) Windows® 8.1 (64-bit) Windows® 7 (32-bit) Windows® 7 (64-bit) Windows Vista® (32-bit) Windows Vista® (64-bit) Windows Server® 2012 R2 (64-bit) Windows Server® 2012 (64-bit) Windows Server® 2008 R2 (64-bit) Windows Server® 2008 (32-bit) Windows Server® 2008 (64-bit)</p> <p>標準：PostScript 3 Compatible</p> <p>Windows® 10 (32-bit) Windows® 10 (64-bit) Windows® 8.1 (32-bit) Windows® 8.1 (64-bit) Windows® 7 (32-bit) Windows® 7 (64-bit) Windows Vista® (32-bit) Windows Vista® (64-bit) Windows Server® 2012 R2 (64-bit) Windows Server® 2012 (64-bit) Windows Server® 2008 R2 (64-bit) Windows Server® 2008 (32-bit) Windows Server® 2008 (64-bit) OS X 10.11 El Capitan OS X 10.10 Yosemite OS X 10.9 Mavericks OS X 10.8 Mountain Lion Mac OS X 10.7 Lion</p> <p> 重要</p> <ul style="list-style-type: none"> • 有關支援的作業系統最新資訊，請造訪Fuji Xerox網站。
介面	標準：Ethernet (1000BASE-T/100BASE-TX/10BASE-T)、USB 2.0 (Hi-Speed)、IEEE 802.11b/802.11g/802.11n
通訊協定	<p>TCP/IP (IPv4/IPv6、LPD、IPP、IPPS、SMB、Port9100、WSD*、HTTP、HTTPS、RARP、AutoIP、WINS、Telnet、LDAP、LDAPS、Kerberos、DNS、SNTP、FTP)、SNMP、DHCP、BOOTP、Bonjour (mDNS)</p> <p>* WSD代表Web Services on Devices之意。</p>
電源	<p>AC 110 — 127 V ± 10%; 11 A; 兩者皆 50/60 Hz ± 3 Hz</p> <p>AC 220 — 240 V ± 10%; 6 A; 兩者皆 50/60 Hz ± 3 Hz</p>

噪音	<p>操作期間（僅主機）：6.8 B、51.5 dB (A) 待機期間（僅主機）：4.1 B</p> <p> 重要</p> <ul style="list-style-type: none"> • 基於 ISO7779 進行測量。 • 單位 B：聲功率電平 (L_{WA}) 單位 dB (A)：輻射聲壓（旁觀者位置）
最大耗電量	<p>AC 110 — 127 V： 最大耗電量：1210 W 或更少（110 V） 睡眠模式下：1.2 W 或更少</p> <p>AC 220 — 240 V： 最大耗電量：1320 W 或更少（220 V） 睡眠模式下：1.2 W 或更少</p>
尺寸	<p>寬420 x 深466 x 高347 mm[*] [*] 不含突出部分和選購配件</p>
重量	約24.1 Kg（包括碳粉卡匣），約23.7 Kg（不包括碳粉卡匣）
使用環境	<p>使用期間 溫度：10 — 32° C 濕度：10 — 85%（由於結露造成故障例外）</p> <p>非使用期間 溫度：-20 — 40° C 濕度：5 — 85%（由於結露造成故障例外）</p> <p> 重要</p> <ul style="list-style-type: none"> • 在印表機內的狀況（溫度和濕度）適應安裝環境之前，視紙張品質而定，列印品質可能降低。

選購的 550 張紙送稿裝置






紙張尺寸	<p>最大值：Legal，最小值：A5 自定義尺寸：76.2 x 190.5 mm — 215.9 x 355.6 mm</p>
紙張磅數	60 — 220 (g/m ²)
紙盤容量 / 紙盤段數	<p>550張 x 一個紙盤</p> <p> 重要</p> <ul style="list-style-type: none"> • 使用 80 g/m² 紙張時
尺寸	寬420 x 深465 x 高123 mm
重量	7 kg
空間需求（含機器本體）	<p>寬870 x 深1264 mm （紙盤1展開時。）</p>

非原廠模式

如果想使用印表機的非原廠模式，請啓用非原廠模式並更換碳粉卡匣。



- 若以非原廠模式使用印表機，印表機可能無法發揮最佳效能。任何因使用非原廠模式而可能產生的問題皆不在我們的品質保證範圍內。持續使用非原廠模式也可能使印表機故障，而這些故障的所有修理費用都將由使用者負擔。
- 若要停用非原廠模式，請在操作面板上為非原廠碳粉選擇 [關閉]。

1. 按  <功能> 按鈕。
2. 按 ▲ 或 ▼ 按鈕選擇 [管理者選單]，然後按  按鈕。
3. 按 ▲ 或 ▼ 按鈕選擇 [維護模式]，然後按  按鈕。
4. 按 ▲ 或 ▼ 按鈕選擇 [非原裝]，然後按  按鈕兩次。
5. 按 ▲ 或 ▼ 按鈕選擇 [啓動]，然後按  按鈕。
印表機將切換到非原廠模式。

聯絡Fuji Xerox

技術支援政策

Fuji Xerox 建議使用者首先使用產品附帶的支援材料、產品診斷資訊、Web 資訊及電子郵件支援服務。若未成功，為了取得產品保固服務，使用者須在保固到期之日前將故障告知Fuji Xerox 電話支援服務或其授權維修機構。使用者應向電話支援服務人員提供適當協助，以便解決問題，例如：將作業系統、軟體程式及驅動程式復原至預設設定；驗證Fuji Xerox所提供產品的功能；更換可由使用者更換的組件；清除不當送紙及清潔組件；進行其他常規性保養和預防性保養作業等。

如果使用者的產品中包含允許Fuji Xerox 或其授權維修機構從遠端診斷和維修產品故障的功能，Fuji Xerox 可能會要求使用者提供對上述產品的遠端存取權限。

線上服務

透過以下網站可搜尋詳細的產品及消耗品保固資訊：

<http://www.fujixeroxprinters.com/>

Fuji Xerox 的線上急診室可提供相關的指示及故障排除指南，用於解決印表機故障。它是一個便於使用、具有搜尋功能的線上說明系統。更多詳情，請造訪我們的線上支援網站：

<http://www.fujixeroxprinters.com/>

DocuPrint CP315 dw
操作説明書

Fuji Xerox Co., Ltd.

ME7748T2-3 (第1版)
2017年3月

版權所有 © 2017 Fuji Xerox Co., Ltd.